

## Käyttö- ja asennusohje Jääkaappi



Lue **ehdottomasti** tämä käyttö- ja asennusohje ennen kylmälaitteiden paikalleen sijoittamista, asennusta ja käyttöönottoa. Näin vältät mahdolliset vahingot ja laitteiden rikkoutumisen.

# Sisältö

---

<b>Tärkeitä turvallisuusohjeita</b> .....	<b>5</b>
<b>Pidä huolta ympäristöstäsi</b> .....	<b>14</b>
<b>Energiansäästöä</b> .....	<b>15</b>
<b>Laitteen osat</b> .....	<b>17</b>
Ohjaustaulu .....	17
Varusteet.....	19
Vakiovarusteet.....	19
Erikseen ostettavat lisävarusteet .....	19
<b>Kytkeminen päälle ja pois päältä</b> .....	<b>21</b>
Kylmälaitteen puhdistus .....	21
Kun et aio käyttää laitetta pitkään aikaan.....	22
<b>Oikea lämpötila</b> .....	<b>23</b>
Jääkaappi.....	23
Pakastinlokero .....	23
Lämpötilanosoitin.....	24
Lämpötilan valinta .....	24
Pakastinlokero .....	24
<b>Pikajäähdytyksen käyttö</b> .....	<b>25</b>
Pikajäähdytystoiminto .....	25
<b>Ovihälytin</b> .....	<b>26</b>
Ovihälytin.....	26
Ovihälytyksen keskeyttäminen .....	26
<b>Asetusten muuttaminen</b> .....	<b>27</b>
Asetustila .....	27
Lukituksen kytkeminen päälle/pois päältä .....	27
<b>Elintarvikkeiden säilytys jääkaapissa</b> .....	<b>28</b>
Erilaiset lämpötila-alueet.....	28
Näitä tuotteita ei kannata säilyttää jääkaapissa.....	29
Huomioi seuraava, kun ostat elintarvikkeita .....	30
Elintarvikkeiden oikea säilytys .....	30
<b>Sisätilan muuttaminen</b> .....	<b>31</b>
Ovihyllyn/pullohyllyn siirtäminen .....	31
Hyllyjen siirtäminen.....	31
Pullonpidikkeen siirtäminen.....	31
Aktiivihiihisuodattimen siirtäminen .....	32
<b>Pakastaminen ja pakasteet (mallin mukaan)</b> .....	<b>33</b>
Pakastinlokeron käyttö.....	33
Mitä tapahtuu tuoreiden elintarvikkeiden pakastuksessa? .....	33

Valmiiden pakasteiden säilyttäminen .....	33
Kun pakastat elintarvikkeet itse.....	34
Ennen pakastamista .....	34
Asettaminen kylmälaitteeseen .....	35
Noin vuorokausi pakastamisen jälkeen.....	35
Pakasteiden säilyvyysaika .....	35
Juomien pikajäähdytys.....	36
Varusteiden käyttö.....	36
<b>Sulatus.....</b>	<b>37</b>
Ennen sulatusta .....	37
Sulatus.....	38
<b>Puhdistus ja hoito .....</b>	<b>39</b>
Tietoa puhdistusaineista .....	39
Kylmälaitteen esivalmistelu puhdistusta varten .....	40
Sisätilan ja varusteiden puhdistus .....	41
Luukun tiivisteiden puhdistus .....	42
Tulo- ja poistoilma-aukkojen puhdistus.....	42
Kylmälaitteen ottaminen käyttöön puhdistuksen jälkeen .....	42
Aktiivihiiisuodattimien vaihtaminen .....	43
<b>Vianetsintä.....</b>	<b>44</b>
<b>Sytä laitteesta kuuluviin ääniin .....</b>	<b>50</b>
<b>Huolto .....</b>	<b>51</b>
Yhteydenotto häiriötilanteissa .....	51
EPREL-tuotetietokanta.....	51
Takuu .....	51
<b>Asennus .....</b>	<b>52</b>
Asennusohjeita .....	52
Side-by-side-asennus.....	52
Sijoituspaikka .....	53
Ilmankierto.....	54
Kalusteovi.....	54
Ennen kylmälaitteen sijoittamista kalusteisiin.....	56
Laitteen mitat.....	57
Sijoitusmitat .....	57
Oven avautumissuunnan vaihtaminen .....	59
Oven jousivoiman säätäminen .....	62
Oven avautumiskulman rajoitin .....	62

# Sisältö

---

Kylmälaitteen sijoittaminen kalusteisiin .....	63
Laitteen sijoittamiseksi kalusteisiin tarvittavat seuraavat työkalut:.....	63
Tarvitset seuraavia kiinnitysosia: .....	63
Kylmälaitteen esivalmistelu .....	63
Kylmälaitteen työntäminen sijoitusaukkoon .....	65
Kylmälaitteen suoristaminen.....	66
Yhtenäisen jalustalevyn asennus.....	67
Laitteen kiinnittäminen kalustekaappiin .....	68
Kalusteoven asentaminen .....	68
Sähköliitäntä.....	73

Tämä kylmälaite täyttää vaaditut turvallisuusmääräykset. Sen asianton käyttö voi kuitenkin aiheuttaa henkilö- tai esinevahinkoja.

Lue laitteen mukana toimitettu käyttö- ja asennusohje tarkoin ennen kuin alat käyttää kylmälaitetta. Se sisältää laitteiden asennukseen, turvallisuuteen, käyttöön ja huoltoon liittyviä tärkeitä ohjeita. Perehtymällä käyttöohjeeseen vältät mahdolliset vahingot ja kylmälaitteen rikkoutumisen.

Standardin IEC 60335-1 vaatimusten mukaisesti Miele kehottaa sinua lukemaan kaikki kylmälaitteen asennusta koskevat tiedot sekä kappaleen Tärkeät turvallisuusohjeet ja noudattamaan niitä.

Miele ei vastaa vahingoista, jotka aiheutuvat näiden ohjeiden noudattamatta jättämisestä.

Säilytä tämä käyttöohje! Jos luovutat laitteen toiselle käyttäjälle, muista antaa käyttöohje sen mukana.

### **Määräystenmukainen käyttö**

► Tämä kylmälaite on tarkoitettu käytettäväksi kotitalouksissa ja kotitalouksien kaltaisissa ympäristöissä, kuten

– myymälöissä, toimistoissa ja muissa työtiloissa

– maataloilla

– hotelleissa, motelleissa, aamiaismajoituspaikoissa yms. asuintiloissa, joissa se tarjotaan yksittäisten asiakkaiden käyttöön.

Tätä kylmälaitetta ei ole tarkoitettu käytettäväksi ulkotiloissa.

► Tätä kylmälaitetta saa käyttää ainoastaan kotitalouksien kaltaisissa ympäristöissä ja vain elintarvikkeiden jäähdyttämiseen ja säilyttämiseen sekä pakasteiden säilyttämiseen, elintarvikkeiden pakastamiseen ja jääpalojen/jäätelön valmistamiseen.

Kylmälaitteen kaikenlainen muu käyttö on kiellettyä.

► Tämä kylmälaite ei sovellu lääkkeiden, veriplasman, laboratorio-näytteiden tai vastaavien, lääkintälaitedirektiivin alaisten aineiden ja tuotteiden säilytykseen tai jäähdytykseen. Kylmälaitteen vääränlainen käyttö voi vahingoittaa säilytettäviä tuotteita tai johtaa niiden pilaantumiseen. Kylmälaitetta ei myöskään saa käyttää tilassa, jossa säilytetään herkästi räjähtäviä aineita.

Miele ei vastaa vahingoista, jotka johtuvat laitteen asiattomasta tai käyttöohjeiden vastaisesta käytöstä.

## Tärkeitä turvallisuusohjeita

---

► Lapset tai aikuiset henkilöt, jotka eivät pysty käyttämään laitetta turvallisesti fyysisten, aistillisten tai henkisten kykyjensä puutteellisuuden vuoksi tai jotka ovat kokemattomia ja tietämättömiä sen toiminnasta, eivät saa käyttää tätä kylmälaitetta ilman vastuullisen henkilön valvontaa tai opastusta.

Tällaiset henkilöt saavat käyttää kylmälaitetta ilman valvontaa vain, kun heille on opetettu, miten sitä käytetään turvallisesti ja kun he ymmärtävät, mitä vaaratilanteita sen käyttöön saattaa liittyä.

### **Jos kotonasi on lapsia**

► Pidä alle 8-vuotiaat lapset loitolla kylmälaitteesta, jollet valvo heidän toimiaan koko ajan.

► Yli 8-vuotiaat saavat käyttää kylmälaitetta ainoastaan, jos heille on kerrottu miten laitetta käytetään turvallisesti. Lasten on ymmärrettävä, millaisia vaaratilanteita laitteen väärä käyttö voi aiheuttaa.

► Lapset eivät saa puhdistaa kylmälaitetta ilman valvontaa.

► Valvo kylmälaitteen läheisyydessä oleskelevien lasten toimintaa. Älä koskaan anna lasten leikkiä kylmälaitteella.

► Tukehtumisen vaara! Jos lapset saavat leikkiä pakkausmateriaaleilla, he saattavat vetää esim. pakkausmuoveja pänsä yli ja tukehtua niihin. Pidä siksi pakkausmateriaalit pois lasten ulottuvilta.

## Tekninen turvallisuus

► Kylmäainekierron tiiviys on testattu. Kylmälaite täyttää vaaditut turvallisuusmääräykset asianomaiset EU-direktiivit.



► Varoitus: Tulipalovaara/helposti syttyvä. Tämä varoitusmerkki sijaitsee kompressorissa merkiksi siitä, että se sisältää helposti syttyvää materiaalia. Älä poista tätä tarraa.

Laitteen kylmäaine (tiedot arvokilvessä) on ympäristöystävällistä, mutta syttyvää.

Tämän ympäristöystävällisen kylmäaineen vuoksi laitteen käyntiäänäni on toisinaan tavallista kovempi. Kompressorin käyntiäänien lisäksi koko kylmäaineen kiertojärjestelmästä voi kuulua nestevirtauksen ääniä. Näitä ääniä ei valitettavasti voi välttää, mutta ne eivät kuitenkaan vaikuta kylmälaitteen suorituskykyyn.

Varo, ettei kylmälaitteen kylmäainekierto vahingoitu laitteen kuljetuksen tai kalusteisiin sijoittamisen/asennuksen aikana. Jäähdytysputkistosta ulospursuava kylmäaine saattaa vahingoittaa silmiä ja vuotamaan päässyt kylmäaine saattaa syttyä palamaan.

Jos kylmäainetta pääsee ulos:

- Vältä avotulta ja sytytyslähteitä.
- Irrota kylmälaite sähköverkosta.
- Tuuleta muutaman minuutin ajan tilaa, jossa kylmälaite sijaitsee.
- Ota yhteys huoltoon.

► Mitä enemmän laitteessa on kylmäainetta, sitä suurempaan tilaan laite on sijoitettava. Jos kylmäainetta pääsee vuotamaan ilmaan, liian pienissä tiloissa voi syntyä syttyvä kaasu-ilma-seos. Kutakin 8 grammaa kylmäainetta kohti on oltava vähintään 1 m<sup>3</sup> huonetilaa. Kylmälaitteesi kylmäaineen määrä on mainittu laitteen sisäpuolella olevassa arvokilvessä.

► Varmista että sähköverkon liitännätiedot (sulake, jännite ja taajuus) vastaavat kylmälaitteen arvokilvessä ilmoitettuja tietoja, ennen kuin liität pistotulpan pistorasiaan. Näiden tietojen on ehdottomasti vastattava toisiaan, muuten kylmälaite saattaa vahingoittua. Ota epäselvissä tapauksissa yhteyttä sähköasentajaan.

## Tärkeitä turvallisuusohjeita

---

- ▶ Kylmälaitteen sähköturvallisuus on taattu ainoastaan silloin, kun se on liitetty asianmukaisesti asennettuun, maadoitettuun sukopistorasiaan. Asennuksen maadoituksen toimivuus on ehdottomasti testattava. Myös sijoituspaikan sähköjärjestelmä on epäselvissä tapauksissa testattava.
- ▶ Ajoittainen tai jatkuva käyttö itsenäisten tai verkon kanssa synkronoimattomien energiajärjestelmien (kuten erillisten verkkojen, varavoimajärjestelmien) kanssa on mahdollista. Edellytyksenä on, että käytettävä energiajärjestelmä on standardin EN 50160 tai muun vastaavan standardin mukainen.  
Asennus täytyy myös saarekekäytössä ja ei synkronoidussa käytössä varustaa suojalaitteilla, joita edellytetään tavanomaisen sähköasennuksen ja tämän Miele-tuotteen käytön yhteydessä, ja niiden asianmukainen toiminta on varmistettava, tai vaihtoehtoisesti asennus on varustettava muunlaisilla vastaavan suojaustason takaavilla suojalaitteilla. Tämä voidaan tehdä esimerkiksi VDE-AR-E 2510-2:n nykyisissä soveltamissäännöissä kuvatulla tavalla.
- ▶ Jos laitteen verkkoliitäntäjohto vahingoittuu, sen saa vaihtaa ainoastaan Mielen valtuuttama huoltoliike. Asiattomista korjauksista voi aiheutua vaaratilanteita laitteen käyttäjälle.
- ▶ Älä liitä kylmälaitetta sähköverkkoon jatkojohdon tai haaroituspistorasian avulla, jottei laitteen sähköturvallisuus vaarannu (ylikuumenemisvaara).
- ▶ Jos kylmälaitteen jännitteisiin osiin tai verkkoliitäntäjohtoon pääsee kosteutta, seurauksena voi olla oikosulku. Älä siksi sijoita kylmälaitetta tiloihin, missä se on alttiina kosteudelle tai roiskevedelle (esim. autotalli, pesutilat).
- ▶ Tätä kylmälaitetta ei saa käyttää muualla kuin kiinteästi paikallaan pysyvissä sijoituspaikoissa (esim. asennus laivoihin on kielletty).
- ▶ Vahingoittunut kylmälaitte voi vaarantaa turvallisuutesi. Tarkista kylmälaitte näkyvien vaurioiden varalta. Älä koskaan ota käyttöön vahingoittunutta kylmälaitetta.
- ▶ Kylmälaitetta saa käyttää vain paikalleen asennettuna. Vain tällöin laitteen turvallinen toiminta on taattu.
- ▶ Kylmälaitte täytyy irrottaa sähköverkosta aina asennus-, huolto- ja korjaustöiden ajaksi. Kylmälaitte on kytketty pois sähköverkosta vasta, kun:
  - laitteen automaattisulake on kytketty pois päältä,



## Tärkeitä turvallisuusohjeita

---

- laitteen keraaminen sulake on kierretty irti sulaketaulusta tai
  - laitteen pistotulppa on irrotettu pistorasiasta. Kun irrotat laitteen sähköverkosta, älä vedä liitäntäjohdosta, vaan tartu aina pistotulppaan.
- ▶ Laitteen asennus-, huolto- ja korjaustyöt on jätettävä Mielen valtuuttaman huoltoliikkeen tehtäviksi. Asiattomat korjaukset saattavat aiheuttaa vaaratilanteita käyttäjälle. Miele ei vastaa asiattomista korjauksista aiheutuneista vahingoista.
- ▶ Takuuajana tehtävät korjaukset on jätettävä ainoastaan Mielen valtuuttaman huoltoliikkeen tehtäviksi, muuten takuu ei ole enää voimassa.
- ▶ Rikkinäiset koneen osat saa vaihtaa vain alkuperäisiin Miele-varaosiin. Vain näin laitteen turvallinen toiminta on taattu.
- ▶ Tämä kylmälaite on varustettu erityisvaatimukset (esim. lämmön-, kosteuden-, kemikaalien-, kulutuksen- ja tärinänkestävyys) täyttävällä erikoisvalonlähteellä. Tätä valonlähdettä saa käyttää vain tähän nimenomaiseen tarkoitukseen. Tämä valonlähde ei sovellu huonetilan valaisuun. Valonlähteen saa vaihtaa ainoastaan Mielen valtuuttama huoltoliike. Tässä kylmälaiteessa on useampia, vähintään energiatehokkuusluokkaan G kuuluvia valonlähteitä.

# Tärkeitä turvallisuusohjeita

---

## Asianmukainen käyttö

- ▶ Kylmälaitteen ympäristön lämpötila ei saa laskea alle laitteen huoneenlämpötilaluokassa ilmoitetun ala-arvon eikä nousta yli annetun yläarvon. Huoneenlämpötilaluokka on ilmoitettu laitteen arvokilvessä, joka sijaitsee kylmälaitteen sisällä. Liian matala ympäristön lämpötila pidentää kompressorin seisontajaksoja, jolloin kylmälaite ei pysy riittävän kylmänä.
- ▶ Laitteen ilmanotto- ja ilmanpoistoaukkoja ei saa peittää eikä tukkia. Muussa tapauksessa laitteen moitteeton ilmankierto ei ole enää taattu. Puutteellinen ilmankierto lisää sähkönkulutusta ja voi vahingoittaa laitetta.
- ▶ Jos säilytät kylmälaitteessa rasvaa tai öljyä sisältäviä tuotteita, varo, ettei tuotteista mahdollisesti valuva rasva tai öljy joudu kosketuksiin laitteen muovisten osien kanssa. Rasva saattaa haurastuttaa muovia, jolloin se voi haljeta tai rikkoutua.
- ▶ Palo- ja räjähdysvaara. Älä säilytä räjähtäviä aineita tai räjähtäviä ponnekaasuja käyttäviä suihkepulloja kylmälaitteessa. Laitteen sähköisten osien aiheuttamat kipinät voivat sytyttää helposti syttyviä kaasuseoksia.
- ▶ Räjähdysvaara. Älä käytä sähkölaitteita (esim. jäätelökonetta) kylmälaitteen sisällä. Se voi aiheuttaa kipinöintiä.
- ▶ Loukkaantumisen ja vahingoittumisen vaara. Älä säilytä pakastinlokerossa hiilihappopitoisia juomia tai muita jäätyviä nesteitä sisältäviä tölkkejä tai pulloja. Tölkit tai pullot voivat haljeta jäätyessään.
- ▶ Loukkaantumisen ja vahingoittumisen vaara. Jos pikajäähdytät juomapulloja pakastinlokerossa, muista ottaa ne pois viimeistään tunnin kuluttua. Pullot voivat haljeta, jos ne ehtivät jäätyä.
- ▶ Loukkaantumisvaara. Älä koske pakasteisiin tai pakastimen sisätilan metalliosiin märin käsin. Kätesi voivat jäätyä kiinni.
- ▶ Loukkaantumisvaara. Älä koskaan laita jääpaloja tai jäätelöpuikkoa, varsinkaan mehujäätä, suuhusi heti pakastinlokerosta ottamisen jälkeen.  
Ne ovat niin kylmiä, että ne voivat jäätyä kiinni huuliisi tai kieleesi.
- ▶ Älä koskaan pakasta sulaneita elintarvikkeita uudelleen. Käytä sulaneet elintarvikkeet mahdollisimman nopeasti, sillä niiden ravintoarvo heikkenee ja ne pilaantuvat nopeasti. Kypsennyksen jälkeen voit pakastaa elintarvikkeet uudelleen.

- ▶ Liian kauan säilytettyjen elintarvikkeiden nauttimisesta voit saada jopa ruokamyrkytyksen. Säilyvyyteen vaikuttavat monet tekijät, esim. elintarvikkeiden tuoreus, laatu ja säilytyslämpötila. Lue aina tarkoin elintarvikepakkauksessa olevat säilytysohjeet ja tarkista viimeinen käyttöpäivä!

### **Varusteet ja varaosat**

- ▶ Käytä vain Mielen alkuperäisiä varusteita ja varaosia. Jos laitteeseen asennetaan tai siinä käytetään muita osia, sen takuu-aika, takuu ja/tai tuotevastuu päättyvät.
- ▶ Miele antaa toiminnallisille varaosille jopa 15 ja vähintään 10 vuoden toimitustakuun kyseisen kylmälaitemallin valmistuksen päättymisen jälkeen.

# Tärkeitä turvallisuusohjeita

---

## Puhdistus ja hoito

- ▶ Älä öljyä ovitiivisteitä, koska öljy haurastuttaa tiivisteitä ajan kuluessa.
- ▶ Älä koskaan käytä höyrypuhdistimia kylmälaitteen puhdistukseen tai sulatukseen. Höyry voi päästä laitteen jännitteisiin osiin ja aiheuttaa oikosulun.
- ▶ Terävät tai teräväreunaiset esineet vahingoittavat höyrystimiä, mikä heikentää kylmälaitteen toimintaa. Älä siksi käytä teräviä tai teräväreunaisia esineitä
  - huurre- ja jääkerrosten poistamiseen,
  - kiinnijäätyneiden jääpala-astioiden ja pakasteiden irrottamiseen.
- ▶ Älä koskaan sulata kylmälaitetta laittamalla sen sisään kynttilöitä tai sähkölaitteita. Laitteen muovi vahingoittuu.
- ▶ Älä käytä sulatukseen sulatus- tai jäänpoistoaineita. Nämä voivat muodostaa räjähtäviä kaasuja, sisältää muovivaahkoja vahingoittavia liuotinta tai ponneaineita sekä lisäksi olla terveydelle haitallisia.

## Laitteen kuljetus

- ▶ Kuljeta kylmälaitetta aina pystyasennossa ja omassa kuljetuspakkauksessaan, jotta välttyisit kuljetusvaurioilta.
- ▶ Loukkaantumisen ja vahingoittumisen vaara. Kylmälaitteen kuljettamiseen tarvitaan kaksi henkilöä, koska se on erittäin painava.

### Vanhan laitteen käytöstä poistaminen

► Riko vanhassa kylmälaitteessasi mahdollisesti oleva salpalaite ennen kuin toimitat laitteen keräyspisteeseen tai varastoon. Näin estät leikkiviä lapsia jäämästä vahingossa lukon taakse ja joutumasta hengenvaaraan.

► Jäähdytysputkistosta ulospursuava kylmäaine saattaa vahingoittaa silmiä! Älä siksi vahingoita laitteen kylmäaineen kiertojärjestelmää esimerkiksi seuraavilla tavoilla:

- höyrytimen jäähdytysputkiin tulee reikiä.
- jäähdytysputki katkeaa.
- jäähdytysputken pinta hankautuu rikki.

### Kompressorissa oleva varoitusmerkki (ei kaikissa malleissa)

Tämä varoitusmerkki koskee vain laitteen kierrätystä. Normaalikäytössä mitään vaaraa ei ole.



► Kompressorin sisältämä öljy on vaarallista nieltynä tai hengitettynä.

# Pidä huolta ympäristöstäsi

---

## Pakkauksen hävittäminen

Pakkaus helpottaa laitteen käsittelyä ja suojaa sitä vaurioilta kuljetuksen aikana. Pakkausmateriaalit on valmistettu luonnossa hajoavista ja useimmiten uusio- käyttöön soveltuvista materiaaleista.

Pakkausmateriaalin palauttaminen kiertoon säästää raaka-aineita. Lajittele pakkausmateriaalit asianmukaisesti keräysastioihin. Kuljetuspakkaukset voit palauttaa Miele-kauppiaillesi.

## Vanhan koneen käytöstä poistaminen

Sähkö- ja elektroniikkalaitteet sisältävät monenlaisia arvokkaita materiaaleja. Ne sisältävät kuitenkin myös aineita, seoksia ja osia, jotka ovat laitteiden toiminnan ja turvallisuuden kannalta välttämättömiä. Tavallisen kuiva- tai sekajätteen joukossa tai muuten asiattomasti käsiteltyinä tällaiset aineet voivat aiheuttaa haittaa terveydelle ja vahingoittaa ympäristöä. Älä siksi missään tapauksessa hävitä vanhaa laitettasi kuiva- tai sekajätteen mukana.



Huolehdi siitä, ettei kukaan pääse vaurioittamaan kylmälaitetta ennen sen viemistä asianmukaiseen keräyspisteeseen.

Tällä tavoin varmistat sen, etteivät jäädytysputkistojen kylmäaineet tai kompressorin sisältämä öljy joudu luontoon.

Vie käytöstä poistettava laite kotikuntasi järjestämään ilmaiseen sähkö- ja elektroniikkaromun keräyspisteeseen tai kierrätyskeskukseen. Voit myös palauttaa sen kodinkoneliikkeeseen tai Mielelle.

Lain mukaan olet itse vastuussa mahdollisten laitteessa olevien henkilötieto-

jesi poistamisesta. Laki velvoittaa sinua poistamaan ehjinä laitteesta kaikki vanhat paristot ja irrotettavat käytöstä poistettavat akut ja lamput, jotka voi poistaa rakenteita rikkomatta. Toimita ne asianmukaisesti ilmaisiin keräyspisteisiin.

Muista aina säilyttää vanha laite poissa lasten ulottuvilta, kunnes viet sen keräyspisteeseen.

## Energiansäästöä

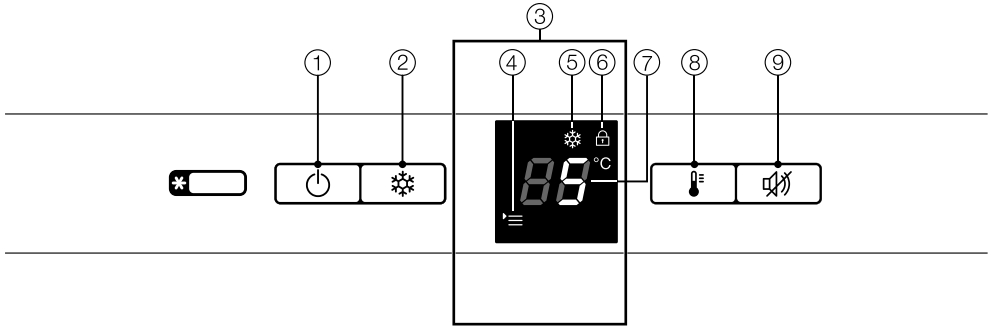
	<b>Energiankulutus on normaali</b>	<b>Energiankulutus kasvaa</b>
<b>Laitteen sijoitus/ huolto</b>	Tilassa, jossa on hyvä ilmanvaihto.	Suljetussa tilassa, jossa ei ole ilmanvaihtoa.
	Suojassa suoralta auringonpaisteelta.	Suorassa auringonpaisteessa.
	Ei lämmönlähteen (lämpöpatteri, liesi) lähellä.	Lämmönlähteen lähellä (lämpöpatteri, liesi).
	Kun huoneenlämpötila on ihanteellinen, noin 20 °C.	Huoneenlämpötila on korkea, yli 25 °C.
	Pidä ilmanvaihtoaukot vapaina ja puhdista ne säännöllisesti pölystä.	Ilmanvaihtoaukot on peitetty tai ne ovat pölyisiä.
<b>Lämpötilasäätö</b>	Jääkaappi 4 - 5 °C	Mitä kylmempi laitteen sisälämpötila on, sitä enemmän energiaa kuluu!
	Pakastinlokero -18 °C	

# Energiansäästöä

	<b>Energiankulutus on normaali</b>	<b>Energiankulutus kasvaa</b>
<b>Käyttö</b>	Sijoita laatikot, hyllytasot ja telineet kuten kylmälaitteen tehdastoimitustilassa.	
	Avaa laitteen ovia vain tarvittaessa ja mahdollisimman lyhyeksi ajaksi. Sijoita elintarvikkeet hyvään järjestykseen.	Kun laitteen ovia avataan usein ja pitkäksi aikaa, kylmä pääsee karkuun ja lämmintä huoneilmaa pääsee laitteeseen. Kylmälaitteen kompressorin yrittää jäähdyttää laitetta, jolloin sen käyntiajat pitenevät.
	Pidä ruokaostoksilla mukana kylmälaukku ja laita ostamasi elintarvikkeet kylmälaitteeseen heti kotiin saavuttuasi. Kun otat elintarvikkeita huoneenlämpöön, aseta tuotteet takaisin kylmään mahdollisimman pian, etteivät ne lämpene liikaa. Jäähdytä lämpimät ruoat ja juomat ensin kylmälaitteen ulkopuolella.	Lämpimät ruoat ja huoneenlämpöiksi lämmenneet elintarvikkeet lämmittävät kylmälaitetta. Kylmälaitteen kompressorin yrittää jäähdyttää laitetta, jolloin sen käyntiajat pitenevät.
	Säilytä elintarvikkeet pakattuina tai suljetuissa astioissa.	Nesteiden haihtuminen ja kondensoituminen alentaa kylmälaitteen jäähdytystehoa.
	Sulata pakasteet jääkaapissa.	
	Älä täytä hyllyjä liian täyteen, jotta ilma pääsee kiertämään.	Heikentynyt ilmankierto vähentää kylmätehoa.
<b>Sulatus</b>	Sulata pakastinlokero, kun sinne on muodostunut noin 0,5 cm:n jääkerros.	Jääkerros heikentää kylmän siirtymistä pakasteisiin.

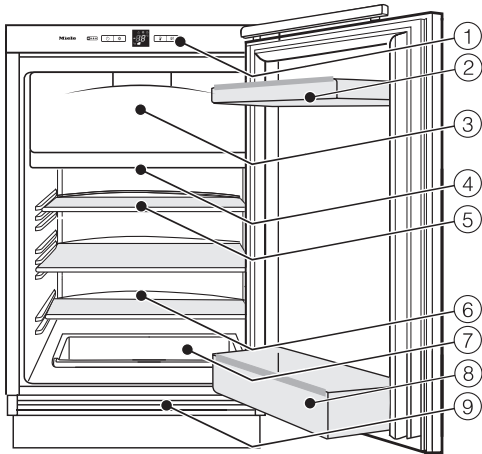


## Ohjaustaulu



- ① Kylmälaitteen virtakytkin
- ② SuperCool-pikajäähdytyspainike
- ③ Näyttö, jossa lämpötilanosoitin
- ④ Valikko-symboli (asetustila: lukituksen kytkeminen päälle/pois päältä)
- ⑤ SuperCool-pikajäähdytyksen symboli
- ⑥ Lukituksen symboli
- ⑦ Lämpötilanosoitin
- ⑧ Lämpötilan säätöpainike
- ⑨ Hälytysäänen poistopainike

# Laitteen osat



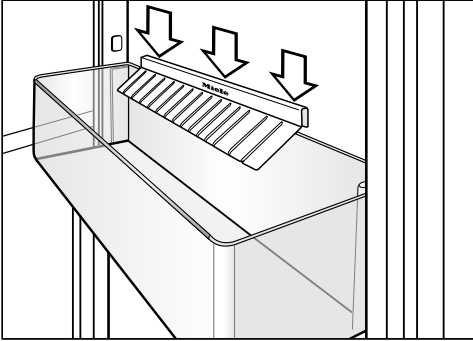
Kuva on viitteellinen esimerkki eri kylmälaitemalleista.

- ① Ohjaustaulu ja näyttö
- ② Munalokero/Ovihylly
- ③ Pakastinlokero (vaihtelee malleittain)
- ④ Sisävalo
- ⑤ Hyllytaso
- ⑥ Sulamisveden poistokouru ja poistoaukko
- ⑦ Vihanneslokero
- ⑧ Pullohylly, jossa pullonpidike
- ⑨ Ilmankiertoritä

## Varusteet

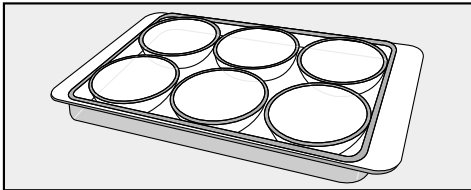
### Vakiovarusteet

#### Pullonpidike

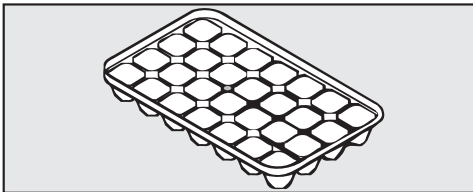


Pullonpidikkeen lamellit työntyvät pullohyllyyn ja pitävät pulloja tukevasti paikoillaan ovea avattaessa ja suljettaessa.

#### Munalokerikko



#### Jääpala-astia (vaihtelee malleittain)

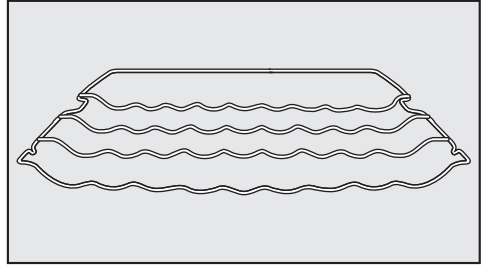


### Erikseen ostettavat lisävarusteet

Mielen valikoimissa on kylmälaitteeseen sopivia hyödyllisiä lisävarusteita sekä puhdistus- ja hoitoaineita.

Voit tilata lisävarusteita Mielin verkko-kaupasta. Voit myös ostaa niitä Miele-kauppiaaltasi tai valtuutetusta Miele-huoltoliikkeestä.

### Pulloteline



Pullotelineellä voit säilyttää pullot jääkaapissa tilaa säästävästi vaakasuunnassa.

Pullotelineen voi sijoittaa eri kohtiin jääkaapin sisällä.

## Laitteen osat

---

### **Aktiivihiihisuodatin ja pidike KKF-FF (Active AirClean)**

Aktiivihiihisuodatin neutraloi epämiellyttävät hajut jääkaapista ja pitää siten sen ilmanlaadun parempana.

### **Vaihtosuodatin KKF-RF (Active AirClean)**

Voit tilata pidikkeeseen sopivia vaihtosuodattimia. Suosittelemme, että vaihdat suodattimen puolen vuoden välein.

### **Mikrokuituliina yleiskäyttöön**

Sormenjälkien ja kevyiden tahrojen pyyhkimiseen teräspinnoilta, ohjaustauluista, ikkunoista, huonekaluista, auton-ikkunoista yms.

### **MicroCloth Kit**

MicroCloth Kit sisältää yleisliinan, lasinpuhdistusliinan ja kiillotusliinan. Liinat ovat erityisen repäisylujia ja kestäviä. Erikoishienojen mikrokuitujensa ansiosta liinat puhdistavat pinnat erittäin tehokkaasti.

## Ennen ensimmäistä käyttökertaa

### Pakkausmateriaalit

- Poista kaikki pakkausmateriaali laitteen sisätiloista.

### Suojakalvon irrotus

Laitteen hyllytasojen ja ovihyllyjen teräksiset koristelistat on suojattu kuljetuksen ajaksi suojakalvolla.

- Irrota teräslistojen suojakalvot.


### Kylmälaitteen puhdistus

Noudata kappaleen "Puhdistus ja hoito" ohjeita.

- Puhdista laitteen sisäosat ja varusteet.

## Kylmälaitteen kytkeminen päälle

Anna laitteen jäähtyä jonkin aikaa ennen kuin täytät sen elintarvikkeilla.

- Paina painiketta .

Kylmälaitte alkaa jäähtyä ja lämpötilanosoitin näyttää pakastimen valitsemaasi lämpötilaa. Laitteen sisävalo palaa, kun laitteen ovi on auki.

## Kylmälaitteen kytkeminen pois päältä

- Paina painiketta , kunnes näyttö sammuu.

Jos mitään ei tapahdu, laitteen lukitus on kytketty päälle (ks. Asetusten muuttaminen - Lukituksen kytkeminen pois päältä).

Sisävalo sammuu ja kylmäkoneisto pysähtyy.

# Kytkeminen päälle ja pois päältä

---

## Kun et aio käyttää laitetta pitkään aikaan

Kylmälaitteen sisään voi muodostua hometta, jos sitä pidetään pitkään pois päältä ilman, että sitä on puhdistettu ja varsinkin, jos laitetta ei jätetä auki.

Puhdista ehdottomasti koko kylmälaite.

Jollet aio käyttää laitetta pitkään aikaan, toimi seuraavasti:

- Kytke kylmälaite pois päältä.
- Irrota laitteen pistotulppa pistorasiasta tai kytke laitteen sulake pois päältä.
- Sulata pakastinlokero (vaihtelee mallittain).
- Puhdista kylmälaite ja jätä se auki, jotta laite tuulettuu eikä sisään muodostu ummehtunutta hajua.

Kylmälaitteen oikea lämpötila on erittäin tärkeä elintarvikkeiden säilyvyyden kannalta. Mikro-organismien vaikutuksesta elintarvikkeet pilaantuvat nopeasti. Tämän estämiseksi tai hidastamiseksi elintarvikkeet on säilytettävä oikeassa lämpötilassa. Lämpötila vaikuttaa mikro-organismien lisääntymiseen. Mitä kylmempi lämpötila on, sitä hitaammin mikro-organismit lisääntyvät.

Kylmälaitteen lämpötila voi nousta seuraavista syistä:

- mitä useammin ja pitemmäksi aikaa laitteen ovea avataan
- mitä enemmän elintarvikkeita laitteeseen kerralla asetetaan
- mitä lämpimämpiä elintarvikkeita laitteeseen asetetaan
- mitä korkeampi laitteen ympäristön lämpötila on. Kylmälaitteen ympäristön lämpötila ei saa laskea alle laitteen huoneenlämpötilaluokassa ilmoitetun ala-arvon eikä nousta yli annetun yläarvon.

## Jääkaappi

Suosittelomme jääkaapin lämpötilaksi **4 °C**.

## Pakastinlokero

(ei kaikissa malleissa)

Tuoreiden elintarvikkeiden pakastus ja pakasteiden pitkäaikainen säilytys edellyttävät **-18 °C:n** lämpötilaa. Silloin mikro-organismit eivät juurikaan pääse lisääntymään. Kun lämpötila nousee yli **-10 °C:n**, mikro-organismien aiheuttama hajottamisprosessi käynnistyy ja elintarvikkeen säilyvyys heikkenee. Tästä syystä sulaneita tai sulatettuja pakasteita ei saa pakastaa enää uudelleen paitsi silloin, kun ne valmistetaan ensin valmiiksi ruoaksi (keittämällä tai paistamalla). Kuumentaminen tuhoaa useimmat mikro-organismit.

# Oikea lämpötila

---

## Lämpötilanosoitin


Normaalitilanteessa näyttöruudun lämpötilanosoitin osoittaa **asettamaasi** lämpötilaa.

## Lämpötilan valinta

Jos avaat jääkaapin ovea hyvin usein, asetat jääkaappiin suuria määriä elintarvikkeita tai jos jääkaapin ympäristön lämpötila on korkea, suosittelemme, että säädät jääkaapin lämpötilaksi **3 °C ... 5 °C**.

Voit säätää lämpötilan väliltä 9 °C ... 2 °C.

Mitä lämpimämpi tai kylmempi jääkaapin lämpötila on, sitä lämpimämpi tai kylmempi myös pakastinlokero on.

- Paina painiketta  niin monta kertaa, että haluamasi lämpötila näkyy lämpötilanosoitinissa.

Kun painat säätöpainiketta ensimmäisen kerran, viimeksi valittu lämpötila alkaa vilkkua lämpötilanosoitinissa.

Lämpötilalukemat muuttuvat järjestyksessä, lämpötilan 9 °C jälkeen lämpötilanosoitin siirtyy takaisin 2 °C:een.

Valitsemasi uusi lämpötila tallentuu automaattisesti hetken kuluttua ja alkaa näkyä näytössä.

Kylmälaitteen lämpötila muuttuu hitaasti asettamaasi uuteen lämpötilaan.

## Pakastinlokero

Pakastinlokeron lämpötila säätyy noin **-18 °C:n** keskilämpötilaan.

Jos käytät pakastinlokeron lämpötilan mittaukseen erillistä lämpömittaria, et välttämättä saa samoja lukemia, koska erilliset mittarit mittaavat ilman lämpötilaa, joka vaihtelee nopeasti.



## Pikajäähdytystoiminto

Kun käytät pikajäähdytystoimintoa, jääkaappi ja pakastinlokero (ei kaikissa malleissa) kylmenevät erittäin nopeasti kylmimpään mahdolliseen lämpötilaan (ympäröivän huoneenlämpötilan mukaan).

## Pikajäähdytyksen kytkeminen päälle

Kytke pikajäähdytys päälle ennen tuotteiden laittamista kylmälaitteeseen:

- Kun haluat jäähdyttää elintarvikkeita tai juomia nopeasti.
  - Kun haluat pakastaa elintarvikkeita pakastinlokerossa (ei kaikissa malleissa).
- Paina painiketta ❄️.

Pikajäähdytyksen symboli ❄️ syttyy. Jääkaapin kylmäkoneisto alkaa käydä jatkuvasti, jolloin laitteen sisälämpötila alkaa laskea.

## Pikajäähdytyksen kytkeminen pois päältä

Pikajäähdytys kytkeytyy automaattisesti pois päältä noin 12 tunnin kuluttua. Pikajäähdytyksen symboli ❄️ sammuu, ja kylmäkoneisto alkaa jälleen toimia normaalisti.

Säästät energiaa, kun kytket pikajäähdytyksen pois päältä itse, kun elintarvikkeet tai juomat ovat jäähtyneet riittävästi.

- Paina painiketta ❄️, kunnes symboli ❄️ sammuu.

Kylmälaitteen kylmäkoneisto alkaa jälleen toimia normaalisti.

# Ovihälytin

---

Kylmälaitteessa on hälytysjärjestelmä, joka varoittaa tilanteessa, jossa laitteen ovi on jäänyt auki liian kauaksi aikaa.

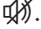
## Ovihälytin

Jos laitteen ovi jää auki yli 60 sekunnin ajaksi, laitteesta kuuluu hälytysääni.

Kun suljet laitteen oven, hälytysääni vaikenee.

## Ovihälytyksen keskeyttäminen

Voit halutessasi keskeyttää hälytysäänien ennen aikojaan.

■ Paina painiketta .

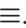
Hälytysääni vaikenee.

Asetustilassa hälytysääntä ei kuitenkaan voi keskeyttää ennenaikaisesti.

## Asetustila

Asetustilassa voit kytkeä lukituksen päälle tai pois päältä.

Lukituksen kytkeminen päälle/ pois päältä	⌘
--	---

Asetustilan merkinä näytössä näkyy valikko-symboli .


Seuraavassa kerrotaan, miten voit kytkeä **lukituksen päälle tai pois päältä**.

### Lukituksen kytkeminen päälle/pois päältä

Lukituksen avulla voit varmistaa, ettei laitetta kytketä pois päältä tahattomasti.

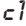
#### – Näin kytket lukituksen päälle


- Paina painiketta  noin viiden sekunnin ajan.

Valikko-symboli  palaa ja näyttörudussa vilkkuu ⌘.


Laite on nyt asetustilassa.

- Siirry lukitustoimintoon painamalla lyhyesti painiketta .

Näyttörüutuun ilmestyy .


- Kytke lukitus päälle painamalla lyhyesti painiketta .

Lukituksen symboli  syttyy.

- Poistu asetustilasta painamalla virta-kytkintä .

Näyttörüutu näyttää jälleen lämpötilaa.


#### – Näin kytket lukituksen pois päältä


- Paina painiketta  noin viiden sekunnin ajan.

Lukituksen symboli  ja valikko-symboli  palavat ja näyttörudussa vilkkuu ⌘.


Laite on nyt asetustilassa.

- Siirry lukitustoimintoon painamalla lyhyesti painiketta .

Näyttörüutuun ilmestyy .


- Kytke lukitus pois päältä painamalla lyhyesti painiketta .

Lukituksen symboli  sammuu.

- Poistu asetustilasta painamalla virta-kytkintä .


Näyttörüutu näyttää jälleen lämpötilaa.

## Elintarvikkeiden säilytys jääkaapissa

 Helposti syttyvät kaasuseokset aiheuttavat räjähdysvaaran.

Laitteen sähköisten osien aiheuttamat kipinät voivat sytyttää helposti syttyviä kaasuseoksia.

Älä säilytä räjähtäviä aineita tai räjähtäviä ponnekaasuja käyttäviä suihkepulloja kylmälaitteessa.

 Rasvaa tai öljyä sisältävät elintarvikkeet aiheuttavat laitteen vaurioitumisen vaaran.

Jos säilytät kylmälaitteessa tai sen ovihyllyissä rasvaa tai öljyä sisältäviä tuotteita, rasva saattaa haurastuttaa muovia, jolloin se voi haljeta tai rikkoutua.

Varo, ettei tuotteista mahdollisesti valuva rasva tai öljy joudu kosketuksiin kylmälaitteen muovisten osien kanssa.

### Erilaiset lämpötila-alueet

Painovoiman vaikutuksesta jääkaapin sisälle muodostuu erilaisia lämpötila-alueita.

Kylmä, raskas ilma laskeutuu jääkaapin alaosaan. Hyödynnä erilaisia lämpötila-alueita elintarvikkeiden säilytyksessä.

**Vinkki:** Älä asettele elintarvikkeita liian tiiviisti kiinni toisiinsa, jotta ilma pääsee kiertämään.

Jos ilma ei pääse riittävästi kiertämään, laitteen jäähdytysteho heikkenee ja energiankulutus kasvaa. Älä peitä laitteen takaseinässä olevaa tuuletinta.

**Vinkki:** Asettele tuotteet kylmätilaan siten, etteivät ne ota kiinni takaseinään. Ne voisivat jäätyä kiinni.

## Lämpimin alue

Jääkaapin lämpimimpiä alueita ovat ylimmän hyllyn etuosa ja ovihyllyt. Käytä näitä lämpötila-alueita vain säilyttämiseen levityskelpoisena ja juuston säilyttämiseen aromaattisen pehmeänä.

## Kylmin alue

Jääkaapin kylmimmät alueet ovat suoraan vihanneslokeroon yläpuolella sekä takaseinän lähellä.

4 °C:n lämpötila ja hyvä hygienia hidastavat vakavia ruokamyrkytyksiä aiheuttavien bakteerien, kuten salmonellan tai listerian lisääntymistä.

Säilytä näillä kylmimmillä lämpötila-alueilla helposti pilaantuvat tuotteet, kuten:

- kala, liha, linnut
- makkarat, valmiit ruoat
- munaa tai kermaa sisältävät ruoat ja leivonnaiset
- tuore taikina, piirakka- tai pizzataikina
- tuorejuustot ja raakamaitotuotteet
- kelmuun pakatut paloitellut kasvikset
- yleensäkin kaikki elintarvikkeet, joita on säilytettävä alle 4 °C:n lämpötilassa

## Näitä tuotteita ei kannata säilyttää jääkaapissa

Kaikki elintarvikkeet eivät sovellu säilytettäväksi alle 5 °C:n lämpötiloissa, koska ne ovat arkoja kylmälle.

Tällaisia kylmälle arkoja elintarvikkeita ovat mm. seuraavat:

- ananas, avokadot, banaanit, granaattiomenat, mangot, papaijat, passionhedelmät, sitrushedelmät (esim. sitruunat, appelsiinit, mandariinit, greipit)
- jälkikypsyttävät hedelmät
- munakoisot, kurkut, perunat, paprika, tomaatit, kesäkurpitsa
- kovat juustot (esim. parmesaani)

# Elintarvikkeiden säilytys jääkaapissa

---

## Huomioi seuraava, kun ostat elintarvikkeita

Tärkein edellytys tuotteiden pitkälle säilyvyydelle on, että ostat aina mahdollisimman tuoreita elintarvikkeita.

Kiinnitä huomiota viimeiseen käyttöpäivään ja parasta ennen -merkintöihin ja tarkista oikea säilytyslämpötila.

Huolehdi siitä, ettei kylmäketju pääse katkeamaan, esim. kun kuljetat elintarvikkeita kuumassa autossa.

## Elintarvikkeiden oikea säilytys

Säilytä elintarvikkeet jääkaapissa **tiivisti pakattuina tai kannella peitettyinä**.

Näin elintarvikkeet eivät kuivu eivätkä anna tai ota hajuja. Myöskään elintarvikkeissa mahdollisesti olevat bakteerit eivät tällöin pääse siirtymään tuotteesta toiseen. Tämä on otettava huomioon ennen kaikkea eläinkunnan tuotteiden säilytyksessä. Huolehdi siitä, etteivät raa'an lihan ja kalan kaltaiset elintarvikkeet joudu kosketuksiin muiden elintarvikkeiden kanssa.

Säätämällä lämpötilan oikein ja noudattamalla elintarvikkeiden käsittelyssä hyvää hygieniaa voit pidentää elintarvikkeiden säilyvyysaikaa huomattavasti, mikä vähentää ruoan menemistä hukkaan.

## Vihannekset ja hedelmät

Vihanneksia ja hedelmiä voit säilyttää vihanneslokerossa ilman suojapussia.

## Proteiinipitoiset elintarvikkeet

Huomaa, että runsaammin proteiinia sisältävät elintarvikkeet pilaantuvat muita nopeammin. Toisin sanoen äyriäiset ja simpukat pilaantuvat nopeammin kuin kala, ja kala pilaantuu nopeammin kuin liha.

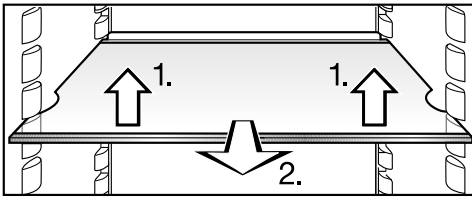
## Ovihyllyn/pullohyllyn siirtäminen

**Vinkki:** Siirrä ovihyllyjä/pullohyllyjä vain tyhjänä.

- Irrota ovihylly/pullohylly nostamalla sitä ylöspäin ja vetämällä se eteenpäin ulos.
- Aseta ovihylly/pullohylly takaisin haluamallesi korkeudelle. Tarkista, että asetat hyllyn paikalleen oikeassa asennossa ja perille pidikkeisiin.

## Hyllyjen siirtäminen

Voit siirtää hyllytasoja säilytettävän tavaran korkeuden mukaan.

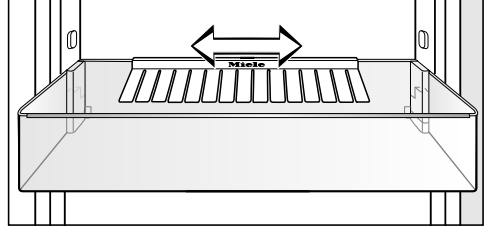


- Nosta hyllyä hieman etupuoletta ja vedä hyllyä vähän eteenpäin, kunnes hyllyn reunoissa olevat lovet tulevat kannattimien päälle, ja nosta tai laske sitten hyllyä kannattimien yli.

Hyllyn takimmaisessa suojalistassa olevan reunuksen tulee osoittaa ylöspäin. Reunus estää elintarvikkeita koskettamasta laitteen takaseinää ja jäätymästä siihen kiinni.

Hyllyissä on rajoittimet, joiden ansiosta hyllyjä ei voi vetää vahingossa ulos.

## Pullonpidikkeen siirtäminen



Voit työntää pullonpidikettä vasemmalle tai oikealle. Näin saat pullohyllylle lisää tilaa kartonkipakkauksille.

Voit myös irrottaa pullonpidikkeen, esim. ovihyllyn puhdistusta varten:

- Irrota pullohylly nostamalla sitä ylöspäin ja vetämällä se ulos eteenpäin.
- Vedä pullonpidike irti pullohyllyn taka-reunasta ylöspäin.

# Sisätilan muuttaminen

## Aktiivihiihisuodattimen siirtäminen

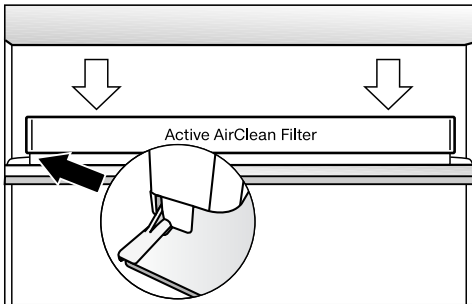
Voit hankkia aktiivihiihisuodattimia ja niiden pidikkeen KKF-FF (Active AirClean) lisävarusteena (ks. Varusteet - Erikseen ostettavat lisävarusteet).

### Jos säilytät jääkaapissa erittäin voimakasaromisia elintarvikkeita (esim. voimakasta juustoa):

- Aseta aktiivihiihisuodatin hyllytasolle, jolla säilytät kyseistä tuotetta.
- Vaihda aktiivihiihisuodatin tarvittaessa jo ennenaikaisesti.
- Voit asettaa lisää aktiivihiihisuodattimia (pidikkeineen) muuallekin kylmälaitteeseen (ks. kappale Varusteet – Erikseen ostettavat lisävarusteet).

Aktiivihiihisuodattimen pidike työnnetään hyllytason takimmaiseen suojalistaan.

- Voit irrottaa aktiivihiihisuodattimen pidikkeen suojalistasta ylöspäin vetämällä.



- Kiinnitä pidike haluamasi hyllytason suojalistaan.



# Pakastaminen ja pakasteet (mallin mukaan)

## Pakastinlokeron käyttö

Käytä pakastinlokeroa

- pakasteiden säilyttämiseen,
- jääpalojen valmistamiseen,
- pienten elintarvikemäärien pakastamiseen.

Voit pakastaa enintään 2 kg vuorokaudessa.

## Mitä tapahtuu tuoreiden elintarvikkeiden pakastuksessa?

Tuoreiden elintarvikkeiden tulee jäätyä läpikotaisin mahdollisimman nopeasti, jotta niiden ravintoarvo, ulkonäkö ja maku säilyisivät mahdollisimman hyvinä.

Mitä hitaammin elintarvikkeet jäätyvät, sitä enemmän niiden solurakenne rikkoutuu ja solunestettä pääsee solujen väliin. Tällöin solut kutistuvat. Sulatuksen aikana vain osa aiemmin ulos päässeestä nesteestä voi palata takaisin soluihin. Käytännössä tämä merkitsee sitä, että elintarvikkeesta poistuu paljon nestettä sulamisvaiheessa. Voit huomata tämän elintarvikkeen ympärille kertyvää nestemäärästä sulamisen aikana.

Jos elintarvike on jäätynyt nopeasti, solurakenteella on ollut vähemmän aikaa rikkoutua ja päästää solunestettä solujen väliin. Tällöin solut kutistuvat huomattavasti vähemmän. Sulamisen aikana solujen väliseen tilaan joutunut vähäinen nestemäärä pystyy imeytymään takaisin soluihin. Näin tuotteesta ei irtoa kovin paljoa nestettä ja tuote säilyttää rakenteensa sulatettaessa.

## Valmiiden pakasteiden säilyttäminen

Älä pakasta osittain tai kokonaan sulaneita tuotteita uudelleen. Vasta kun olet valmistanut tuotteen ruoaksi (keittämällä tai paistamalla), voit pakastaa sen uudelleen.

Kun haluat säilyttää pakastimessa kaupasta ostamiasi pakasteita, tarkista jo tuotetta ostaessasi

- pakkauksen kunto
- tuotteen viimeinen käyttöpäivämäärä
- kaupan pakastealtaan lämpötila.

Jos pakasteiden säilytyslämpötila on lämpimämpi kuin  $-18\text{ °C}$ , pakasteiden säilyvyys heikkenee.

- Kun käyt kaupassa, ota pakasteet aina viimeisenä, ja kuljeta ne kotiin sanomalehteen käärittyinä tai kylmäkassissa.
- Laita ostamasi pakasteet kylmälaitteeseen niin pian kuin mahdollista.

# Pakastaminen ja pakasteet (mallin mukaan)

## Kun pakastat elintarvikkeet itse

Pakasta ainoastaan tuoreita ja ensiluokkaisia elintarvikkeita!

### Muista elintarvikkeita pakastaessasi

- **Pakastettaviksi sopivat:** tuore liha, linnut, riista, kala, vihannekset, tuoreet yrtit ja marjat, maitotuotteet, leivonnaiset, ylijäänyt ruoka, munankeltaiset ja munanvalkuaiset sekä monet valmisruoat.
- **Pakastettaviksi eivät sovi:** viinirypäleet, lehti- ja keräsalaatti, retiisit, hapankerma, majoneesi, kokonaiset kananmunat kuorineen, sipulit, kokonaiset kypsentämättömät omenat ja päärynät.
- Jotta vihannesten ja hedelmien väri, maku ja C-vitamiinipitoisuus pysyisivät mahdollisimman hyvänä, niitä on yleensä kiehautettava ennen pakastamista. Pidä niitä pieninä annoksina kiehuvaan veteen 2-3 minuutin ajan. Jäähdytä ne sen jälkeen nopeasti kylmässä vedessä. Valuta.
- Vähärasvainen liha soveltuu pakastettavaksi rasvaista paremmin ja sen säilyvyysaika on olennaisesti pidempi.
- Kun pakastat kyljyksiä, pihvejä, leikkeitä tms., laita viipaleiden väliin muovikelmu. Näin tuotteet eivät jäädy kiinni toisiinsa.
- Älä mausta tai suolaa kypsentämättömiä elintarvikkeita ennen pakastusta; mausta ja suolaa pakastettavat valmisruoat vain kevyesti. Joidenkin mausteiden maku muuttuu pakastuksen aikana.
- Anna kuumien ruokien jäähtyä ennen pakastamista, muuten ne voivat sulattaa muita pakasteita ja lisätä energiankulutusta.

## Pakasteiden pakkaaminen

- Pakkaa tuotteet sopiviin annoskokoihin.

### – Pakkauksiksi sopivat

- muovikelmu
- polyeteenistä valmistetut pakastuspussit
- alumiinifolio
- pakastusrasiat

### – Pakkauksiksi eivät sovi

- pakkauspaperi
- voipaperi
- sellofaani
- jättepussit
- käytetyt ostokassit
- Painele pakkauksesta ilma pois mahdollisimman tarkkaan.
- Sulje pakkaus tiiviisti
- kumirenkaalla
- muovisella sulkimella
- narulla tai
- pakastusteipillä.

**Vinkki:** Polyeteenistä valmistetut pakastuspussit voit sulkea tiiviisti myös erillisellä pussien suljentakoneella.

- Merkitse pakkaukseen sen sisältö ja pakastuspäivä.

### Ennen pakastamista

- Säää jääkaapin lämpötilaksi 4 °C tai vähemmän noin neljä tuntia aikaisemmin ja kytke pikajäähdytystoiminto päälle.

Näin aiemmin pakastetut pakasteet kylmenevät mahdollisimman kylmiksi.

# Pakastaminen ja pakasteet (mallin mukaan)

## Asettaminen kylmälaitteeseen

Huolehdi siitä, etteivät uudet pakastettavat tuotteet joudu kosketuksiin jo jäätyneiden pakasteiden kanssa.

- Avaa pakastinlokero painamalla kahvaa ylöspäin ja vetämällä sitten ovi eteenpäin auki.
- Tarkista, että pakkaukset ovat kuivia, ennen kuin asetat ne pakastimeen. Näin ne eivät jäädy kiinni toisiinsa.
- Levitä pakastettavat tuotteet tasaisesti suoraan pakastinlokeron pohjalle tai siten, että ne ovat suorassa kosketuksissa sisätilan sivuseiniin, jotta tuotteet jäätyisivät mahdollisimman nopeasti.

## Noin vuorokausi pakastamisen jälkeen

Elintarvikkeet ovat jäätyneet säilytyslämpötilaan.

- Säädä jääkaapin lämpötila jälleen entiselleen. Suosittelemme 4 °C:n lämpötilaa.

## Pakasteiden säilyvyysaika

Pakastettujen elintarvikkeiden säilyvyys, myös suositellussa -18° C:n lämpötilassa, on hyvin vaihteleva. Myös pakasteissa tapahtuu hajoamisprosesseja, joita pakastaminen vain hidastaa. Rasva härskiintyy joutuessaan tekemisiin ilman kanssa. Siksi vähärasvainen liha säilyy kaksi kertaa kauemmin kuin rasvainen liha.

Seuraavassa mainitut säilyvyysajat ovat vain ohjeellisia.

Elintarvikeryhmä	Säilyvyys (kuukautta)
Jäätelö	2 – 6
Leipä, leivonnaiset	2 – 6
Juusto	2 – 4
Kala, rasvainen	1 – 2
Kala, vähärasvainen	1 – 5
Makkara, kinkku	1 – 3
Riista, possu	1 – 2
Linnut, naudanliha	2 – 10
Kasvikset, marjat, hedelmät	6 – 18
Yrtit	6 – 10

Kaupasta ostettavien pakasteiden säilyvyysaika: ks. pakkauksen parasta ennen -päiväys.

Pakastinlokeron tasainen -18 °C lämpötila ja hyvä hygienia elintarvikkeiden käsittelyssä mahdollistavat elintarvikkeiden mahdollisimman pitkän säilytysajan, mikä vähentää ruoan menemistä hukkaan.

# Pakastaminen ja pakasteet (mallin mukaan)

## Pakasteiden sulatus

Älä pakasta osittain tai kokonaan sulaneita tuotteita uudelleen. Vasta kun olet valmistanut tuotteen ruoaksi (keittämällä tai paistamalla), voit pakastaa sen uudelleen.

Voit sulattaa pakasteita

- mikroaaltouunissa,
- uunissa kiertoilma- tai sulatustoiminnolla,
- huoneenlämmössä,
- jääkaapissa (tällöin pakasteiden kylmyys jäädyttää jääkaappia),
- höyryuunissa.

**Litteät liha- ja kalapalat** voit laittaa kuumalle paistinpannulle osittain jäisinäkin.

**Liha- ja kalapalat** (esim. jauheliha, broileri, kalafilee) on sulatettava siten, etteivät ne joudu kosketuksiin muiden elintarvikkeiden kanssa. Kerää sulamisvesi tarkoin talteen, kaada se varovasti viemäriin ja huuhtelee viemäri vielä lopuksi.

**Marjat ja hedelmät** voit sulattaa huoneenlämmössä pakkauksissaan tai kannellisessa astiassa.

**Vihannekset** voit yleensä kaataa jäisinä kiehuvaan veteen tai kuullottaa kuumassa rasvassa. Kypsennysaika on lyhyempi kuin tuoreilla vihanneksilla.

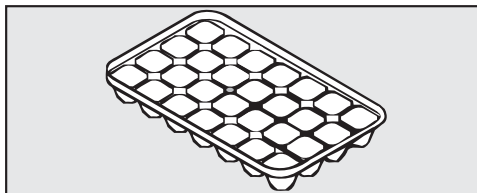
## Juomien pikajäähdytys

- Helpoimmin jäähdytät juomat, kun kytket pikajäähdytyksen päälle.

Jos haluat pikajäähdyttää juomia pakastinlokerossa, muista ottaa ne pois **viimeistään tunnin kuluttua**, etteivät ne halkea jäätyessään.

## Varusteiden käyttö

### Jääpalojen valmistus



- Täytä jääpala-astiasta 3/4 vedellä ja aseta se pakastuslaatikon pohjalle.
- Mikäli jääpala-astia jäätyy kiinni, irrota se tylpän esineen, esim. lusikanvarren avulla.

**Vinkki:** Jääpalat irtoavat helposti astiasta, kun pidät sitä hetken juoksevan veden alla.

## Jääkaappi

Jääkaappi sulaa automaattisesti.

Kompressorin käydessä jääkaapin taka-seinään saattaa kertyä huurretta ja vesipisaroita. Niitä ei tarvitse pyyhkiä pois, sillä ne haihtuvat automaattisesti kompressorin tuottaman lämmön vaikutuksesta.

Sulamisvesi valuu kouruun ja siitä poistotietä kautta kylmälaitteen takana olevaan haihdutusastiaan.

Pidä sulamisvesikouru ja sulamisveden poistoaukko aina puhtaina. Sulamisveden on päästävä valumaan esteittä haihdutusastiaan.

## Pakastinlokero

Pakastinlokero ei sula automaattisesti.


Normaalin käytön aikana pakastinlokeron pinnoille, esim. sisäseinille, muodostuu huurretta ja jäätä. Huurre- ja jääkerroksen paksuus vaihtelee myös seuraavien tekijöiden vuoksi:

- Pakastinlokeron luukku on avattu usein ja/tai pidetty kauan auki.
- Olet pakastanut kerralla suuren määrän elintarvikkeita.
- Laitteen sijoituspaikan ilmankosteus on lisääntynyt.

Paksu jääkerros voi estää pakastinlokeron luukku sulkeutumasta tiiviisti. Paksu jääkerros heikentää lisäksi pakastustehoa, mikä lisää sähkönkulutusta.

- Sulata pakastinlokero säännöllisesti, viimeistään silloin, kun sen sisäpinnoille on muodostunut noin 0,5 cm paksu jääkerros.

**Vinkki:** Pakastinlokero kannattaa sulattaa aina silloin, kun se on tyhjä tai siellä on mahdollisimman vähän tavaraa ja ympäristön lämpötila on mahdollisimman alhainen.

 Vääränlaisen sulatuksen aiheuttama vaurioiden vaara.

Varo ettet vahingoita höyrytintä sulatuksen aikana, koska tällöin kylmälaite ei enää toimi kunnolla.

Älä kaavi tai raaputa huurre- tai jääkertymiä pois. Älä käytä teräviä esineitä.

Älä käytä sulatuksen nopeuttamiseksi mitään mekaanisia apuvälineitä tai keinoja, joita valmistaja ei suosittele.

## Ennen sulatusta


- Ota pakasteet ulos laitteesta ja kiedo pakasteiden ympärille useita kerroksia sanomalehteä tai kääri ne peittojen sisään.


**Vinkki:** Voit säilyttää pakasteita myös kylmälaukuissa.


- Säilytä pakasteita mahdollisimman kylmässä paikassa, kunnes pakastinlokero on jälleen toiminnassa.


# Sulatus

## Sulatus

 Mitä kauemmin säilytät pakasteita huoneenlämpötilassa, sitä lyhyemmäksi käy niiden säilyvyysaika. Suorita sulatus nopeasti.

 Hörypuhdistimen höyry voi päästä laitteen sähköä johtaviin osiin ja aiheuttaa oikosulun. Älä koskaan käytä kylmälaitteen puhdistukseen hörypuhdistimia.

 Älä koskaan sulata kylmälaitetta laittamalla sen sisään kynttilöitä tai sähkölaitteita. Laitteen muovi vahingoittuu.

 Älä käytä sulatukseen sulatus- tai jäänpoistoaineita. Ne voivat muodostaa räjähtäviä kaasuja, sisältää muovia vahingoittavia liuotin- tai ponneaineita sekä lisäksi olla terveydelle haitallisia.

- Kytke kylmälaite pois päältä.

Kylmäkoneisto pysähtyy.

- Irrota laitteen pistotulppa pistorasiasta tai kytke laitteen sulake pois päältä.
- Anna pakastinlokero luukun olla auki.

**Vinkki:** Voit nopeuttaa sulamista laittamalla pakastinosan sisään kuumaa (ei kiehuva) vettä sisältäviä astioita pannunalustan päällä. Anna tällöin laitteen oven olla kiinni, jottei lämpö pääse karkuun.

- Poista irronneet jääpalaset.
- Kuivaa sulamisvesi käyttämällä imukykyistä sientä tai liinaa.

## Sulatuksen jälkeen

- Puhdista pakastinlokero ja kuivaa se.

- Liitä kylmälaite takaisin sähköverkkoon ja kytke se päälle.
- Aseta pakasteet takaisin pakastinlokeroon, kun se on jäähtynyt riittävän kylmäksi.

Varo, ettei laitteen elektronisiin osiin tai valaisimeen pääse vettä.



Kosteus aiheuttaa vaurioiden vaaran.

Höyrypuhdistimen höyry voi vahingoittaa laitteen muovisia osia ja elektroniikkaa.

Älä käytä kylmälaitteen puhdistukseen höyrypuhdistimia.

Älä päästä puhdistusvettä sulamisvesiaukkoon.

Älä koskaan irrota kylmälaitteen sisällä olevaa arvokilpeä. Arvokilpeä tarvitaan mahdollista huoltoa varten.

## Tietoa puhdistusaineista

Käytä kylmälaitteen sisätilan puhdistukseen vain elintarvikkeille haitattomia puhdistus- ja hoitoaineita.

Välttyäksesi pintojen vahingoittumiselta **älä käytä puhdistuksessa**

- sooda-, ammoniakki-, happo- tai kloridipitoisia puhdistusaineita,
- kalkkia irrottavia puhdistusaineita,
- hankaavia puhdistusaineita, esim. hankausjauhetta, nestemäistä hankausainetta, puhdistuskiviä,
- liuotinaineita sisältäviä puhdistusaineita,
- ruostumattoman teräksen puhdistusaineita,
- astianpesukoneen pesuaineita,
- uuninpuhdistusaineita,
- lasinpuhdistusaineita,
- hankaavia kovia sieniä tai harjoja, esim. kattiloiden puhdistukseen tarkoitettuja sieniä,
- ihmesiäniä (taikasieniä),
- teräviä metallikaapimia.

Suosittellemme puhdistusta haalealla vedellä ja tilkalla käsiastianpesuainetta.

Seuraavilta sivuilta löydät tärkeitä puhdistusohjeita.

# Puhdistus ja hoito

## Kylmälaitteen esivalmistelu puhdistusta varten

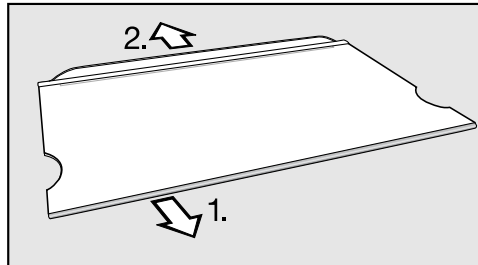
- Kytke kylmälaite pois päältä.

Näyttöruutu sammuu ja kompressori kytkeytyy pois päältä.

- Tyhjennä kylmälaite elintarvikkeista ja siirrä tuotteet viileään paikkaan.
- Sulata pakastinlokero (ks. kappale Sulatus – Pakastinlokero).
- Irrota ovi-/pullohyllyt laitteen ovesta.
- Irrota kaikki irti lähtevät osat puhdistusta varten.

## Hyllytasojen purkaminen osiin

- Aseta hyllytaso työtasolle pehmeälle alustalle (esim. keittiöpyyhkeen päälle).



- Irrota listat:

1. Vedä teräslista irti aloittamalla toisesta reunasta.
  2. Vedä takana oleva suojalista irti.
- Kiinnitä listat takaisin paikoilleen hyllytasoon puhdistuksen jälkeen.



## Sisätilan ja varusteiden puhdistus

Puhdista laite säännöllisesti, vähintään kerran kuussa.


Älä anna likaantumien kuivua kiinni, vaan pyyhi ne pois mahdollisimman pian.

- Puhdista **laitteen sisätila** puhtaalla sieniliinalla ja lämpimällä vedellä, johon olet lisännyt hieman astianpesuainetta.
- Huuhtelee pinnat huolellisesti puhtaalla vedellä ja kuivaa lopuksi pinnat kuivala liinalla.

Irrota teräslistat hyllytasoista ja ovihyllyistä ennen kuin laitat hyllyt astianpesukoneeseen.

Seuraavat osat **eivät kestä pesua astianpesukoneessa:**

- teräksiset listat
- vihanneslokero
- Puhdista nämä osat/varusteet käsin.

 Liian korkea pesulämpötila aiheuttaa vaurioiden vaaran.

Kylmälaitteen osat voivat mennä pilalle, esim. vääntyä, jos peset niitä astianpesukoneessa yli 55 °C:n lämpötiloissa.

Pese konepesun kestäviä kylmälaitteen osia vain pesuohjelmilla, joiden lämpötila on enintään 55 °C.

Muoviosat voivat värjäytyä astianpesukoneessa joutuessaan kosketuksiin luonnostaan värjäävien aineiden, esim. porkkanan, ketsupin tai paprikan kanssa. Värjäntymät eivät kuitenkaan vaikuta osien käyttöominaisuuksiin.

Seuraavat osat **kestävät pesun astianpesukoneessa:**

- pullonpidike, munalokero, jääpala-astia (kaikkia osia ei kaikissa malleissa)
- jääkaapin ovihyllyt
- hyllytasot (ilman listoja ja ilman painatusta)
- aktiivihiilisuodattimien pidike (erikseen ostettava lisävaruste)
- Puhdista sulamisvesikouru ja poistoaukko säännöllisesti, jotta sulamisvesi pääsee esteettä valumaan haihdutusastiaan. Voit puhdistaa poistoaukon esim. vanupuikon tms. avulla.
- Jätä kylmälaite auki hetkeksi, jotta se ehtisi tuulettua eikä sisään muodostuisi hajua.

# Puhdistus ja hoito

## Luukun tiivisteiden puhdistus

Jos ovitiivisteet ovat vahingoittuneet tai irronneet urastaan, laitteen ovi ei ehkä mene kunnolla kiinni ja laitteen kylmäteho heikkenee. Tämän seurauksena laitteen sisätilaan tiivistyy kosteutta, joka saattaa jäätyä.

Älä vahingoita tiivisteitä ja tarkista että tiivisteet pysyvät paikoillaan urissaan.



Vääränlainen puhdistus aiheuttaa vaurioiden vaaran.

Öljyt ja rasvat voivat haurastuttaa oven tiivistettä.

Älä siksi öljyä tai rasvaa tiivisteitä.

- Puhdista ovitiivisteet säännöllisesti pelkällä vedellä ja kuivaa ne aina lopuksi pehmeällä liinalla.

## Tulo- ja poistoilma-aukkojen puhdistus

Pölyn kerääntyminen lisää energiankulutusta.

- Puhdista laitteen tulo- ja poistoilma-aukot säännöllisesti harjalla tai pölynimurin pölysuuttimella (esim. Miele pölynimurin pölyharjalla).

## Kylmälaitteen ottaminen käyttöön puhdistuksen jälkeen

- Aseta kaikki osat takaisin laitteeseen.
- Kytke kylmälaite päälle.
- Kytke pikajäähdytystoiminto päälle, niin jääkaappi jäähtyy nopeammin.
- Aseta elintarvikkeet takaisin jääkaappiin ja sulje jääkaapin ovi.
- Aseta pakasteet jonkin ajan kuluttua takaisin pakastinlokeroon ja sulje laitteen ovi.

## Aktiivihiihisuodattimien vaihtaminen

Voit hankkia aktiivihiihisuodattimia ja niiden pidikkeen KKF-FF (Active AirClean) lisävarusteena (ks. kappale Laitteen osat).

Vaihda pidikkeessä olevat aktiivihiihisuodattimet noin puolen vuoden välein.

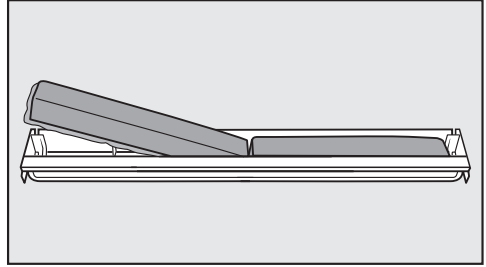
Aktiivihiihisuodattimia KKF-RF voit tilata Mielen asiakaspalvelusta, alan liikkeistä tai Mielen verkkokaupasta.

**Vinkki:** Aktiivihiihisuodattimien pidike kestää pesun astianpesukoneessa.

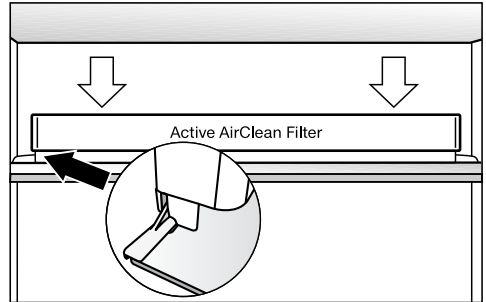
- Irrota aktiivihiihisuodattimien pidike hyllytasosta ylöspäin vetämällä.

Paikoilleen asennetut suodattimet eivät saa koskettaa sisätilan takaseinää, koska ne voivat tarttua kiinni takaseinään siinä olevan kosteuden vuoksi.

Aseta uudet aktiivihiihisuodattimet niin syväälle pidikkeeseen, etteivät ne nouse pidikkeen reunan yli.



- Irrota molemmat vanhat suodattimet ja aseta uudet suodattimet pidikkeeseen muovinen reunalista alaspäin.



- Kiinnitä pidike hyllyn takareunan suojalistan keskiosaan painamalla sitä listaan kunnes, se napsahtaa paikalleen.

# Vianetsintä

Useimmat päivittäisessä käytössä syntyvät häiriöt ja ongelmat voit poistaa itse. Monissa tapauksissa säästät sekä aikaa että rahaa, kun sinun ei tarvitse kutsua huoltoliikettä paikalle.

Osoitteesta [www.miele.com/service](http://www.miele.com/service) löydät tietoa siitä, miten poistat häiriöitä itse.

Seuraavien taulukoiden tarkoituksena on auttaa sinua löytämään häiriön tai vian mahdollinen syy.

Vältä kylmälaitteen ovien avaamista ennen häiriön korjausta, niin tuotteet pysyvät mahdollisimman kauan kylminä.



Ongelma	Syy ja toimenpide
<b>Laitte ei kylmene, sisävalo ei pala, kun laitteen ovi on auki eikä näyttöruudussa näy mitään.</b>	Laitetta ei ole kytketty päälle, mutta näyttöruudussa näkyy verkkovirran symboli -CF. ■ Kytke kylmälaite päälle.
	Laitteen pistotulppa ei ole kunnolla kiinni pistorasiassa. ■ Työnnä pistotulppa pistorasiaan. Näyttöruutuun ilmestyy verkkovirran symboli -CF, kun laitetta ei ole vielä kytketty päälle.
	Tarkista, onko laitteen pistorasian sulake palanut: vika saattaa olla kylmälaitteessa, sähköverkon jännitteessä tai jossain muussa laitteessa. ■ Ota yhteys sähköasentajaan tai Miele-huoltoon.
<b>Kompressori kytkeytyy päälle yhä useammin ja käy pitkään, kylmälaitteen lämpötila laskee liian.</b>	Kylmälaitteen ilmanotto- ja ilmanpoistoaukot ovat peitossa tai täynnä pölyä. ■ Älä peitä ilmankiertoaukkoja. ■ Puhdista ilmankiertoaukot säännöllisesti pölystä.
	Olet ehkä avannut jääkaapin ovea tai pakastinlokeron luukku tavallista useammin tai laittanut jääkaappiin tai pakastanut kerralla suuren määrän tuoreita elintarvikkeita. ■ Avaa jääkaapin ovi tai pakastinlokeron luukku vain tarvittaessa ja mahdollisimman lyhyeksi ajaksi. Laitte kylmenee takaisin asettamaasi lämpötilaan jonkin ajan kuluttua.
	Kylmälaitteen ovi ja/tai pakastinlokeron luukku ei ole kunnolla kiinni. Pakastinlokeron saattaa olla jo kertynyt paksuhko jääkerros. ■ Sulje laitteen ovet.

Ongelma	Syy ja toimenpide
	<p>Laite kylmenee takaisin asettamaasi lämpötilaan jonkin ajan kuluttua.</p> <p>Jos laitteeseen on jo kertynyt paksuhko jääkerros, kompressorin kylmäteho laskee ja energiankulutus kasvaa.</p> <ul style="list-style-type: none"> <li>■ Sulata pakastinlokero ja puhdista se.</li> </ul> <p>Ympäristön lämpötila on liian korkea. Mitä korkeampi ympäristön lämpötila on, sitä pitempiä aikoja kylmäkoneisto käy.</p> <ul style="list-style-type: none"> <li>■ Noudata kappaleessa Asennus – Asennusohjeita – Sijoituspaikka annettuja ohjeita.</li> </ul> <p>Lämpötila on säädetty liian kylmäksi.</p> <ul style="list-style-type: none"> <li>■ Muuta lämpötila-asetusta.</li> </ul> <p>Olet pakastanut kerralla suuren määrän elintarvikkeita.</p> <ul style="list-style-type: none"> <li>■ Noudata kappaleen Pakastaminen ja pakasteiden säilyttäminen ohjeita.</li> </ul> <p>Pikajäähdystoiminto on vielä päällä.</p> <ul style="list-style-type: none"> <li>■ Energian säästämiseksi voit kytkeä pikajäähdytyksen pois päältä ennaikaisesti.</li> </ul>
<p><b>Kompressorin kytkeytyminen päälle yhä harvemmin ja käy lyhyesti, kylmälaitteen lämpötila nousee.</b></p>	<p>Kyseessä ei ole häiriö. Asetettu lämpötila on liian korkea.</p> <ul style="list-style-type: none"> <li>■ Muuta lämpötila-asetusta.</li> <li>■ Tarkista laitteen sisälämpötila vielä 24 tunnin kuluttua.</li> </ul> <p>Pakasteet alkavat sulaa.</p> <p>Ympäristön lämpötila saattaa olla kylmempi kuin kylmälaitteen huoneenlämpötilaluokassa on mainittu. Kompressorin käy harvemmin, kun ympäristön lämpötila on liian alhainen. Pakastinlokero voi tällöin lämmentä liikaa.</p> <ul style="list-style-type: none"> <li>■ Noudata kappaleessa Asennusohjeita – Sijoituspaikka annettuja ohjeita.</li> <li>■ Nosta ympäristön lämpötilaa.</li> </ul>
<p><b>Laitteesta kuuluu hälytysääni.</b></p>	<p><b>Ovihälytys</b> on reagoinut (ks. kappale Ovihälytys).</p> <ul style="list-style-type: none"> <li>■ Sulje laitteen ovi.</li> </ul> <p>Hälytysääni vaikennee.</p>

# Vianetsintä



Ongelma	Syy ja toimenpide
<b>Ovitiiviste on vahingoittunut tai se on vaihdettava.</b>	<p>Voit vaihtaa ovitiivisteiden ilman erillistä työkalua.</p> <ul style="list-style-type: none"><li>■ Vaihda ovitiiviste. Niitä saa Miele-huollosta tai alan liikkeistä.</li></ul>
<b>Kylmälaitteessa on jäätä tai laitteen sisätilaan tiivistyy kosteutta. Laitteen ovi ei ehkä sulkeudu kunnolla.</b>	<p>Ovitiivisteet ovat irronneet urastaan.</p> <ul style="list-style-type: none"><li>■ Varmista että ovitiivisteet ovat tiiviisti paikoillaan.</li></ul>
	<p>Ovitiivisteet ovat vahingoittuneet.</p> <ul style="list-style-type: none"><li>■ Tarkasta ovitiivisteiden kunto.</li></ul>
<b>Kompressorin vieressä takana alhaalla vilkkuu LED-merkkivalo (vaihtelee malleittain). Kompressorin elektroniikka on varustettu toiminta- ja virhediagnoosimerkkivalolla.</b>	<p>Merkkivalo vilkkuu useita kertoja 5 sekunnin välein. Laitteessa on toimintahäiriö.</p> <ul style="list-style-type: none"><li>■ Ota yhteys huoltoon.</li></ul>
	<p>Merkkivalo vilkkuu säännöllisesti 15 sekunnin välein. Kyseessä ei ole häiriö. Vilkkuminen on normaalia.</p>

## Näyttöruudulla näkyvät ilmoitukset

Ilmoitus	Syy ja toimenpide
<p><b>Näytössä näkyy symboli , kylmälaite ei kylmenee, mutta laitetta voi käyttää ja sisävalo palaa.</b></p>	<p>Messuasetus on kytketty päälle. Messuasetuksen ansiosta laitteen toimintoja voidaan esitellä ilman, että laite kylmenee. Kotitalouskäytössä tätä asetusta ei tarvita.</p> <ul style="list-style-type: none"> <li>■ Kysy Miele-huollosta, miten voit kytkeä messuasetuksen pois päältä omassa kylmälaitteessasi.</li> </ul>
<p><b>Näyttöruudussa näkyy “F0 ... F9”.</b></p>	<p>Laitteessa on tekninen häiriö.</p> <ul style="list-style-type: none"> <li>■ Ota yhteys huoltoon.</li> </ul>
<p><b>Näyttöruudussa palaa symboli . Laitetta ei voi kytkeä pois päältä.</b></p>	<p>Laitteen <b>lukitus</b> on kytketty päälle.</p> <ul style="list-style-type: none"> <li>■ Kytke lukitus kokonaan pois päältä (ks. “Asetusten muuttaminen – Lukituksen kytkeminen päälle ja pois päältä”).</li> </ul>

# Vianetsintä

## Sisävalo ei pala

Ongelma	Syy ja toimenpide
Sisävalo ei pala.	<p>Laitetta ei ole kytketty päälle.</p> <p>■ Kytke kylmälaite päälle.</p> <p>Ylikuumenemisen välttämiseksi sisävalo sammuu automaattisesti noin 15 minuutin kuluttua, kun kylmälaitteen ovea pidetään auki. Jos syy ei ole tässä, kyseessä on tekninen häiriö.</p> <div style="border: 1px solid gray; padding: 5px;"><p> Näkyvillä olevat sähköä johtavat osat aiheuttavat sähköiskuvaaran.</p><p>Lampun suojuksen takana on sähköä johtavia osia, joihin voi vahingossa koskea, jos suojus irrotetaan. Älä irrota lampun suojusta. LED-valaisimen korjaaminen ja vaihtaminen on ehdottomasti jätettävä huoltoliikkeen tehtäväksi.</p></div> <div style="border: 1px solid gray; padding: 5px;"><p> Kirkas LED-valo aiheuttaa loukkaantumisvaaran.</p><p>Tämä valaisin kuuluu laserluokkaan 2/2M. Jos lampun suojus on rikki, valo voi aiheuttaa silmävauriota.</p><p>Jos lampun suojus on vahingoittunut, älä katso valaisimeen millään optisilla instrumenteilla (suurenuslasilla tms.).</p></div> <p>■ Ota yhteys huoltoon.</p>



## Muita ongelmia

Ongelma	Syy ja toimenpide
<b>Jääkaapin pohjalla on nestettä.</b>	Sulamisveden poistoaukko on tukossa. <ul style="list-style-type: none"> <li>■ Puhdista sulamisvesikouru ja sulamisveden poistoaukko.</li> </ul>
<b>Pakasteet ovat jäätyneet kiinni.</b>	Elintarvikepakkaus ei ollut täysin kuiva, kun asetit sen pakastumaan. <ul style="list-style-type: none"> <li>■ Irrota pakasteet tylpän esineen, esim. lusikanvarren avulla.</li> </ul>
<b>Laitteen ulkoseinät tuntuvat lämpimiltä.</b>	Kyseessä ei ole häiriö. Kompressorin toiminnasta syntyvä lämpö siirretään laitteen ulkoseiniin kondenssiveden muodostumisen välttämiseksi.

## Syitä laitteesta kuuluviin ääniin

<b>Normaalit äänet</b>	<b>Mistä ne johtuvat?</b>
<b>Brrrrr ...</b>	Hurina tulee kompressorista. Se voi kompressorin käynnistyessä kuulua hetken aikaa tavallista kovempänä.
<b>Blubb, blubb ...</b>	Kylmäaine voi aiheuttaa pulputusta, lorinaa tai surinaa virratessaan putkia pitkin.
<b>Klik ...</b>	Laitteesta kuuluu napsahdus aina, kun termostaatti kytkee kompressorin päälle tai pois päältä.
<b>Knak ...</b>	Kylmälaitteen materiaalien laajeneminen aiheuttaa naksuvia ääniä.

Kompressorin käyntiääniä ja kylmäaineen virtausääniä ei voi välttää.

<b>Muut äänet</b>	<b>Syy ja korjaustoimenpide</b>
<b>Räminä, kolina, kilinä</b>	Kylmälaite ei ole suorassa ja tukevasti paikallaan. Suorista se vesivaa'an avulla. Ruuvaa tarvittaessa laitteen säätöjalkoja.
	Kylmälaite ottaa kiinni viereisiin kalusteisiin tai laitteisiin. Vedä laitetta hieman irti näistä.
	Laitteen hyllyt tai laatikot heiluvat tai ovat jumiutuneet. Tarkista kaikki laitteen irrotettavat osat ja aseta ne tarvittaessa uudestaan paikoilleen.
	Pullot tai astiat ottavat kiinni toisiinsa. Vedä niitä hieman irti toisistaan.
	Verkkoliitännäjohtojen pidike on jäänyt paikalleen laitteen takapuolelle. Ota se pois.

Osoitteesta [www.miele.com/service](http://www.miele.com/service) löydät tietoa Miele varaosista ja siitä, miten poistat häiriöitä itse.

## Yhteydenotto häiriötilanteissa

Ellet saa itse poistetuksi toimintahäiriötä, ota yhteys Mielen koneita ja laitteita myyvään liikkeeseen tai Mielen asiakaspalveluun.


Mielen huollon voit varata verkossa osoitteesta [www.miele.fi/huolto](http://www.miele.fi/huolto).  
Mielen asiakaspalvelun yhteystiedot löydät tämän vihkosen takakannesta.

Asiakaspalvelu tarvitsee laitteen mallitunnisteen ja valmistusnumeron (Fabr./SN/Nr.). Nämä tiedot löytyvät arvokilvestä.

Arvokilpi sijaitsee kylmälaitteen sisällä.

## EPREL-tuotetietokanta

1.3.2021 alkaen energiamerkintään ja ekologista suunnittelua koskeviin vaatimuksiin liittyvät tiedot löytyvät eurooppalaisesta tuotetietokannasta (EPREL). Tuotetietokantaan pääsee linkistä <https://eprel.ec.europa.eu/>. Sieltä etsitään tietoa mallitunnisteen perusteella. Mallitunnisteen löydät kylmälaitteen sisätilassa olevasta arvokilvestä ja joissakin malleissa myös laitteen astetusten kohdasta Tiedot **i**.



XXXXXX ← Nr. XX/XXXXXXXXXX.

WEINTEMPERIER-SCHINK-UNTERTISCH-MODELL  
MULTITEMPERATURE WINE STORAGE CABINET-UNDERCOUNTER TOP  
ARMOIRE DE MISE EN TEMP. DES VINS/MOD. ENCASTRABLE SOUS PLAN  
ARMARIO P. ACCLICIONA/TITO. VINGOS/MODEN/POTRBAJO EN CUBERA  
BENHINÄ TEMPERIIVYKÄÄLÖKKA

<small>Klasse/Class Classe/Clase</small>	<small>Ap-Type/AP-Type AP-Tipo/AP-Tipo</small>	<small>Bruttetili/Gross Capacity Volume Brui/Capacidad Bruta</small>	<small>Gefriervermögen/Freezing Capacity Pouvoir de Congel/Capac. Congeladora</small>
SN-ST		XXX I	

<small>Nutzinhalt Net Capacity Volume Ut e Capac. Util</small>	<small>Gez / K / G // WEIN / KALT Tot / R / F // WINE / CHILL Tot / F / C // WINE / CHILL</small>
	<b>R600a: XXg</b>


## Takuu

Tälle laitteelle on myönnetty kahden (2) vuoden takuu.

Lisätietoja takuuehdoista löydät laitteen mukana toimitetusta erillisestä takuu- vihkosesta.


# Asennus

## Asennusohjeita

 Loukkaantumisvaara ja laitteen vahingoittumisen vaara, jos kylmälaite pääsee kaatumaan.


Kylmälaite on erittäin raskas ja se voi helposti kaatua eteenpäin oven ollessa auki.

Älä avaa kylmälaitteen ovea/ovia ennen kuin laite on sijoitettu ja kiinnitetty paikalleen sijoitusaukkoon Käyttö- ja asennusohjeen mukaisesti.

 Lämpöä tuottavat laitteet aiheuttavat palo- ja vaurioitumisvaaran.

Lämpöä tuottavat laitteet voivat syttyä palamaan ja sytyttää myös kylmälaitteen.


Kylmälaitetta ei saa asentaa keittotason alapuolelle.

 Avoliekit aiheuttavat palo- ja vaurioitumisvaaran.

Avoliekit voivat sytyttää kylmälaitteen palamaan.

Pidä siksi avoliekit, kuten kynttilät etäällä kylmälaitteesta.

## Side-by-side-asennus

 Laitteen ulkoseiniin tiivistyvä vesi aiheuttaa vaurioiden vaaran.

Erittäin kostealla ilmalla laitteen ulkoseiniin voi tiivistyä vettä, mikä puolestaan voi aiheuttaa korroosiota.

Siksi kylmälaitetta ei pidä sijoittaa tiiviisti vierekkäin tai päällekkäin toisten kylmälaitteiden kanssa.

Tätä kylmälaitetta ei missään tapauksessa saa asentaa vierekkäin toisen kylmälaitteen kanssa (side-by-side-asennus), koska sen sivuseinissä ei ole sisäänrakennettua lämmitystä.

Tämän kylmälaitteen voi kuitenkin asentaa rinnakkain ("side-by-side") sellaisten mallien kanssa, joiden sivuseinässä on sisäänrakennettu lämmitys, kun molemmat laitteet asennetaan omiin sijoitusaukkoihinsa. Tämä kylmälaite on tällöin sijoitettava pakastimen vasemmalle puolelle.

Kysy tarkemmin kodinkonekauppiaaltsi, mitkä laitemallit sopivat yhteen tämän kylmälaitteen kanssa.

## Sijoituspaikka

Paras sijoituspaikka on kuiva, tuuletettava huone.

Kun valitset sijoituspaikkaa, ota huomioon, että lämpö lisää energiankulutusta. Laitetta ei siksi kannata sijoittaa lämmityslaitteen, liedon tai muun lämmönlähteen viereen. Vältä myös laitteen sijoittamista paikkaan, jossa se on alttiina suoralle auringonpaisteelle.

Mitä korkeampi huoneenlämpötila on, sitä pitempiä aikoja kompressorin käy, mikä puolestaan lisää sähkönkulutusta.

Kun sijoitat kylmälaitteen paikalleen, ota lisäksi huomioon seuraavat seikat:

- Jotta laite voidaan tarvittaessa irrottaa nopeasti sähköverkosta, pistorasiaan on päästävä helposti käsiksi eikä se saa sijaita suoraan laitteen takana.
- Laitteen pistotulppa ja verkkoliitäntäjohto eivät saa ottaa kiinni laitteen takaseinään, koska laitteen tärinä voi vahingoittaa pistotulppaa tai verkkoliitäntäjohtoa.
- Älä liitä minkään muunkaan sähkölaitteen pistotulppaa tämän laitteen takana olevaan pistorasiaan.



Suuren ilmankosteuden aiheuttama laitteen vahingoittumisen vaara.

Jos ilmankosteus on erittäin suuri, laitteen ulkoseiniin voi tiivistyä vettä, mikä puolestaan voi aiheuttaa korroosiota.

Jotta näin ei kävisi, sijoita kylmälaite riittävästi tuuletettuun kuivaan ja/tai ilmastoituun tilaan.

Varmista kylmälaitteen kalusteisiin sijoittamisen jälkeen, että sen ovi sulkeutuu kunnolla, etteivät sen tulo- ja ilmankiertoaukot ole tukossa ja että se on sijoitettu kalusteisiin käyttö- ja asennusohjeen mukaisesti.

## Huoneenlämpötilaluokka


Kylmälaitteen ympäristön lämpötila ei saa laskea alle laitteen huoneenlämpötilaluokassa ilmoitetun ala-arvon eikä nousta yli annetun yläarvon. Huoneenlämpötilaluokka on ilmoitettu laitteen arvokilvessä, joka sijaitsee kylmälaitteen sisällä.

Huoneenlämpötilaluokka	Ympäristön lämpötila
SN	10 °C ... 32 °C
N	16 °C ... 32 °C
ST	16 °C ... 38 °C
T	16 °C ... 43 °C
SN-ST	10 °C ... 38 °C
SN-T	10 °C ... 43 °C

Liian matala ympäristön lämpötila pidentää kompressorin seisonajaksoja. Tämä voi aiheuttaa kylmälaitteen sisälämpötilan nousua, mikä puolestaan voi vaikuttaa elintarvikkeiden säilyvyyteen.

# Asennus

## Ilmankierto

 Riittämätön ilmankierto aiheuttaa tulipalo- ja vaurioitumisvaaran.

Jos ilmankierto kylmälaitteen ympärillä ei ole riittävä, kompressori käy tiheämmin ja pitempään. Tämä lisää laitteen energiankulutusta ja nostaa kompressorin lämpötilaa, mikä voi puolestaan vahingoittaa kompressoria.

Huolehdi siitä, että ilma pääsee vapaasti kiertämään kylmälaitteen ympärillä.

Noudata siksi ehdottomasti ilmoitettuja ilmanotto- ja ilmanpoistoaukkojen mittoja.

Ilmanotto- ja ilmanpoistoaukkoja ei saa peittää eikä tukkia.

Puhdista ilmankiertoritiä myös säännöllisesti pölystä.

Laitteen ilmankierto toimii laitteen ja-lustassa olevan ilmankiertoritiän kautta.

## Kalusteovi

### – Rako

Käytettävän kalusteoven paksuus ja pyöristyssäde on otettava huomioon määritettäessä oven viereen jätettävän pystysuuntaisen raon leveyttä.

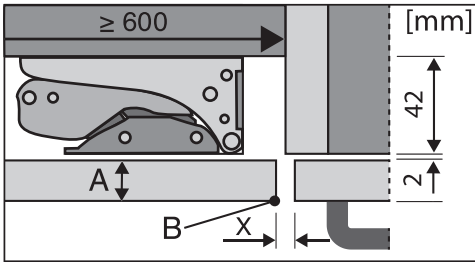
Ota ehdottomasti huomioon seuraava:

Jos kylmälaitteen kalusteoven sarana-puolen ja sen viereisen keittiökalu-teen etureunan tai sivuseinän välinen etäisyys on liian pieni, kylmälaitteen ovi voi avattaessa ottaa kiinni viereisen keittiökalu-teen etureunaan tai sivusei-nään.

Laske kalusteoven viereen jätettävän raon leveys oven paksuuden ja pyö-ristyssäteen mukaan.

**Vinkki:** Ota tämä huomioon jo keittiö-suunnittelussa tai kylmälaitteen hankin-nan yhteydessä, jotta saat varmasti va-rattuun tilaan sopivan ratkaisun.

Kalusteoven paksuus A [mm]	Raon leveys X [mm] eri pyöristyssäteillä B			
	R0	R1,2	R2	R3
≥16–19	vähint. 3			
20	5	4	4	3,5
21	5,5	5	4,5	4
22	6,5	6	5,5	5

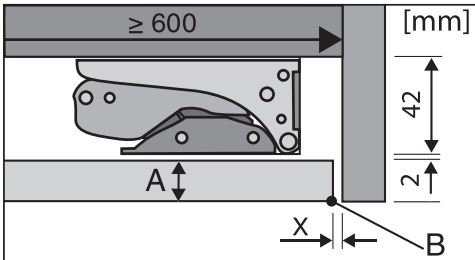


viereisen keittiökaluksen etureuna

A = Kalusteoven paksuus

B = Pyöristyssäde

X = Rako



kalusterivin sivuseinä

A = Kalusteoven paksuus

B = Pyöristyssäde

X = Rako

**Vinkki:** Asenna välikelista kalusteen rungon ja sivuseinän väliin. Näin saat jätettyä väliin sopivan raon.

## Kalusteoven paino

⚠ Raskas kalusteovi aiheuttaa vaurioiden vaaran.

Jos asennat laitteeseen liian painavan kalusteoven, laitteen saranat voivat vahingoittua, mikä voi aiheuttaa mm. kylmälaitteen toimintahäiriötä.

Ennen kuin alat asentaa kalusteovea, tarkista ettei sen paino ylitä sallittua enimmäispainoa.

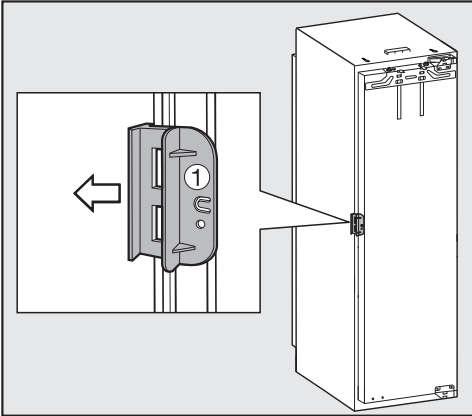
Kylmälaite	Kalusteoven suurin paino kg
K 31222 Ui	10 kg
K 31242 UiF	10 kg

# Asennus

---

## Ennen kylmälaitteen sijoittamista kalusteisiin

- Ennen laitteen sijoittamista kalusteisiin irrota laitteesta varustepussi, joka sisältää kaikki asennusosat ja varusteet.
- Irrota verkkoliitäntäjohdon pidike laitteen takapuolelta.

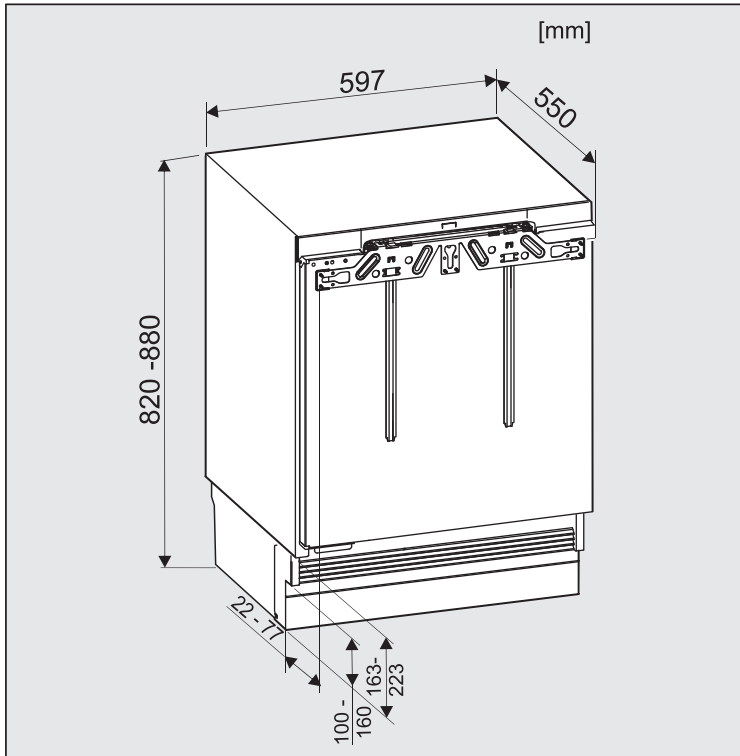


- Avaa laitteen ovi ja vedä punainen kuljetustuki ① (ei kaikissa malleissa) pois.



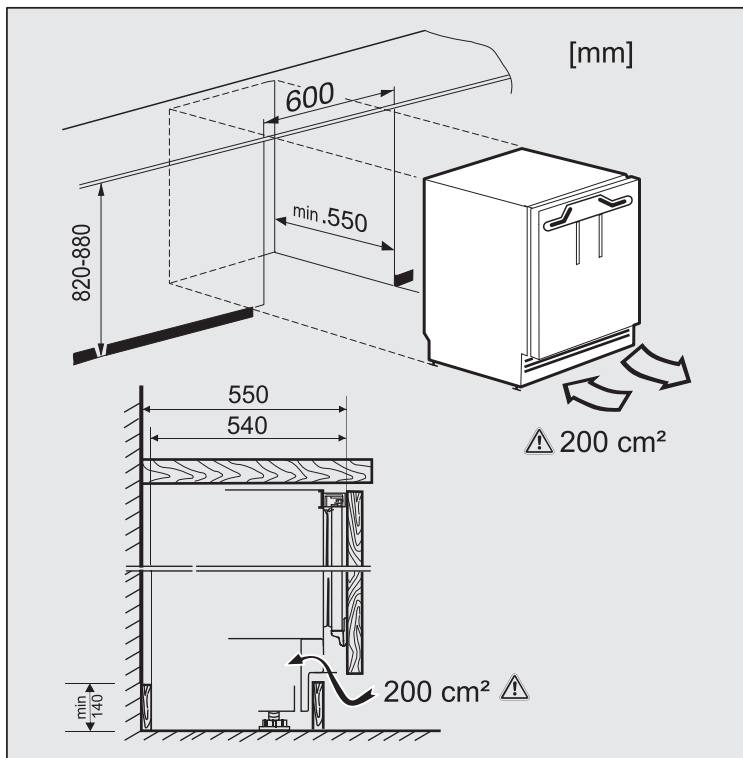
## Laitteen mitat

### Sijoitusmitat



Laitteen mitat

# Asennus



Ilmankiertoaukkujen mitat

## Oven avautumissuunnan vaihtaminen

Kylmälaite toimitetaan oikealle avautuvana. Mikäli haluat oven avautuvan vasemmalle, oven avautumissuuntaa on vaihdettava.

**⚠** Loukkaantumis- ja vaurioitumisvaara oven avautumissuunnan vaihdon aikana.

Jos avautumissuunnan vaihdossa on mukana vain yksi henkilö, loukkaantumis- ja vaurioitumisvaara suurenee.

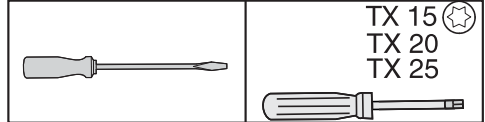
Oven avautumissuunnan vaihtoon tarvitaan ehdottomasti kaksi henkilöä.

Jos ovitiivisteet ovat vahingoittuneet tai irronneet urastaan, laitteen ovi ei ehkä mene kunnolla kiinni ja laitteen kylmäteho heikkenee. Laitteen sisätilaan tiivistyy kosteutta, joka saattaa jäätyä.

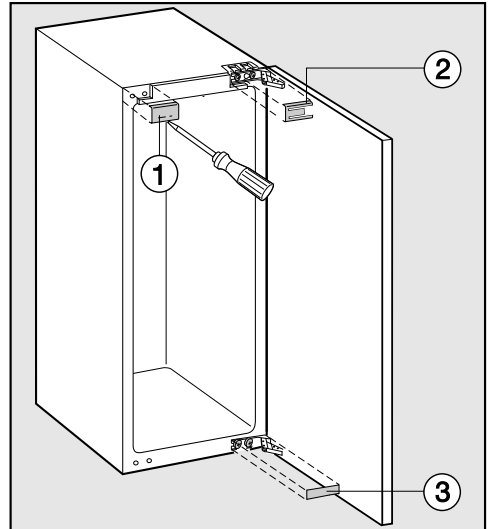
Älä vahingoita tiivisteitä ja tarkista että tiivisteet pysyvät paikoillaan urissaan.

## Oven avautumissuunnan vaihtamisen valmistelut

Oven avautumissuunnan vaihtoon tarvittavat seuraavat työkaluja:

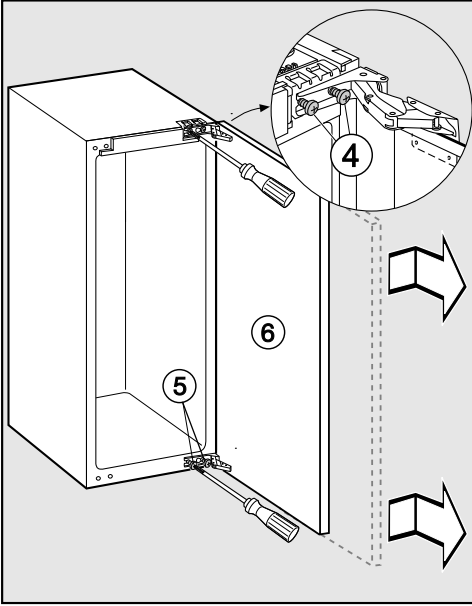


- Suojaa lattia ja laitteen ovi avautumissuunnan vaihtoa varten: levitä sopiva alusta lattialle laitteen eteen.



- Irrota peitekappaleet ①, ② ja ③.

# Asennus

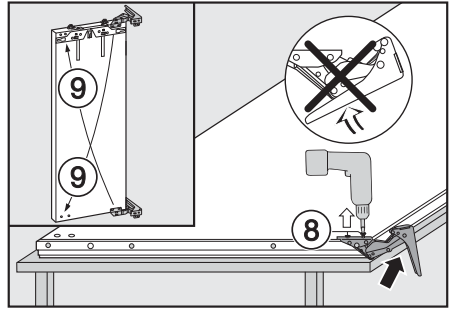


- Löysää hieman saranoiden ruuveja ④ ja ⑤.
- Työnnä laitteen ovea ⑥ ulospäin ja nosta ne irti.
- Kierrä kiinnitysruuvit ④ kokonaan ulos, ja ruuvaa ne löysästi vastapuolen vastaaviin reikiin.
- Kierrä kiinnitysruuvit ⑤ kokonaan ulos, ja ruuvaa ne löysästi vastapuolen vastaaviin reikiin.

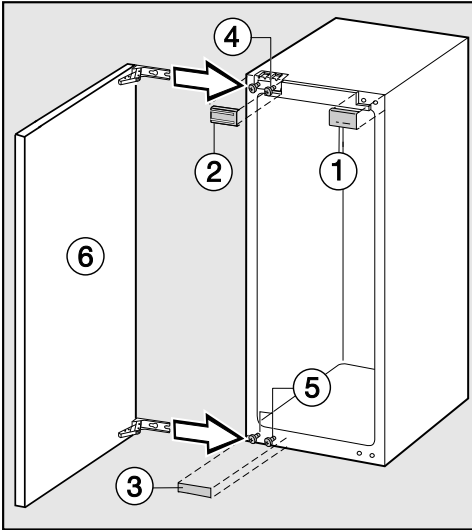
## Oven asentaminen

- Aseta irrottamasi laitteen ovi vakaalle alustalle ulkopuoli ylöspäin.

⚠ Kiinni kääntyvät saranat aiheuttavat loukkaantumisvaaran. Saranat voivat kääntyä kiinni. Jätä saranat auki-asentoon.



- Kierrä ruuvit ⑧ irti.
- Vaihda saranat ristikkäin vastakkaisille puolille ⑨.



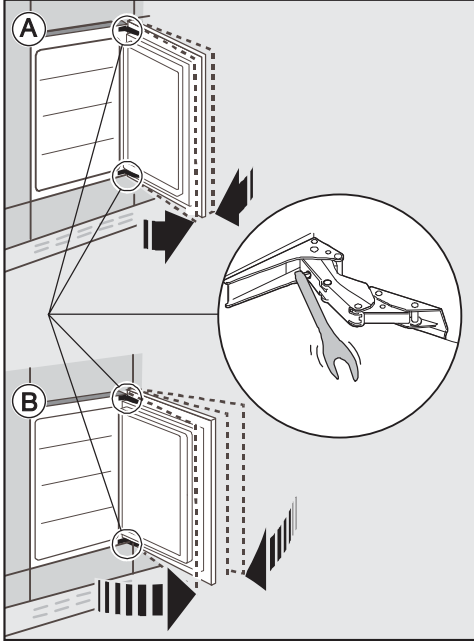
- Työnnä laitteen ovi ⑥ esiasentamiesi ruuvien ④ ja ⑤ varaan ja kiristä ruuvit ④ ja ⑤.
- Napsauta peitelevyt ①, ② ja ③ paikalleen.

# Asennus

## Oven jousivoiman säätäminen

Jos haluat, että laitteen ovi joustaa hie-  
man vastaan avattaessa, jottei ovi au-  
keaisi heti täydellä voimalla kokonaan  
auki, voit lisätä laitteen oven jousivoi-  
maa:

Tee se säätämällä oven saranoita kuu-  
siokokoavaimella.



Ⓐ Kun ovi ei saa aueta täydellä voimalla:

- Kierrä kuusiokoloavainta myötäpäi-  
vään.

Nyt sarana on kiristynyt tiukemmalle ei-  
kä ovi enää avaudu heti kokonaan auki.

Ⓑ Kun ovi saa avautua mahdollisimman  
auki:

- Kierrä kuusiokoloavainta vastapäivään.

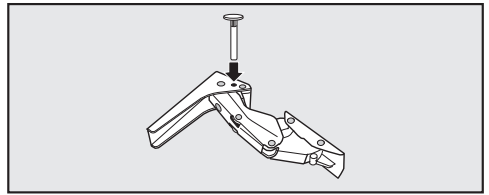
Nyt sarana on löysemmällä ja ovi avau-  
tuu helpommin.

## Oven avautumiskulman rajoitin

Oven saranat on säädetty valmiiksi si-  
ten, että laitteen ovi avautuu kokonaan  
auki.

Jos oven avautumiskulmaa täytyy jostain  
syystä rajoittaa n. 90°:seen, voit tehdä  
sen säätämällä saranoita.

Avautumiskulman rajoitintapit on asen-  
nettava paikoilleen ennen kylmälait-  
teen sijoittamista kalusteisiin.

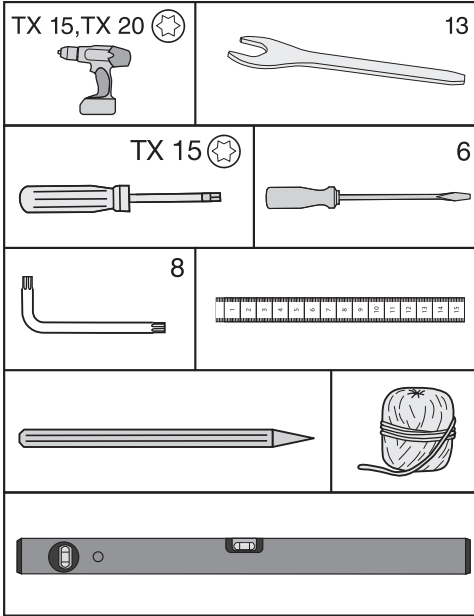


- Työnnä molemmat mukana toimitetut  
rajoitintapit saranoihin ylhäältäpäin.

Nyt ovi avautuu enintään noin 90°.

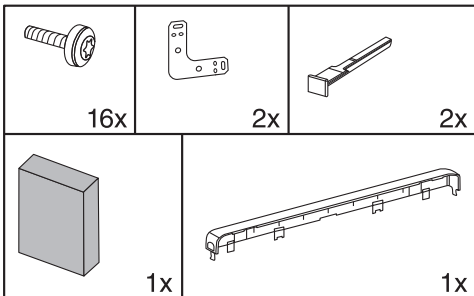
## Kylmälaitteen sijoittaminen kalusteisiin

Laitteen sijoittamiseksi kalusteisiin tarvittavat seuraavia työkaluja:



### Tarvitset seuraavia kiinnitysosa:

Kaikki kiinnitysosat on merkitty numeroin. Kulloinkin tarvittavan kiinnitysosan numero on merkitty kuhunkin asennusohjeen kohtaan.



## Kylmälaitteen esivalmistelu

- Aseta laite suoraan sijoitusaukon eteen.
- Ota kiinni jalustalevyn reunoista ja vedä levy eteenpäin irti.

Voit kiinnittää kylmälaitteen kahdella tavalla:

### 1. Kiinnitys ylhäältä

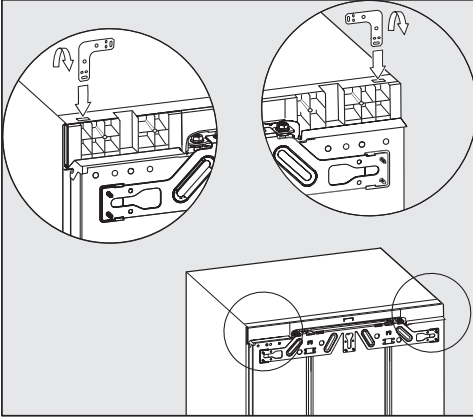
Voit käyttää tätä kiinnitystapaa, kun laitteen yläpuolinen työtaso on kiinnityskulmien kiinnittämiseen soveltuvaa materiaalia, kuten muovia (laminaattia). Kun kierrät kylmälaitteen säätöjalat kokonaan ulos, laite on tukevasti lattian ja työtason välissä.

### 2. Kiinnitys sivulta

Voit käyttää tätä kiinnitystapaa, kun laitteen yläpuolinen työtaso on kiinnityskulmien kiinnittämiseen soveltumatonta kovaa materiaalia, kuten graniittia, ja sijoitusaukon sivuseinät puolestaan materiaalia, johon kiinnityskulmat voi kiinnittää.

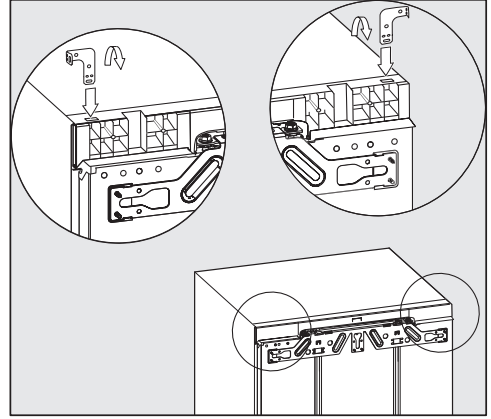
Käytä tätä kiinnitystapaa myös silloin, kun kylmälaite ei säätöjalat kokonaan ulos kierrettyinä yllä työtasoon asti.

# Asennus



## 1. Kiinnitys ylhäältä

- Työnnä kiinnityskulmat laitteen kansilevyn aukkoihin.
- Taita kulmaraudat perforoitua linjaa pitkin.




## 2. Kiinnitys sivuilta

Kulmarauda on taivutettava molemmista päistä.

- Työnnä kiinnityskulmat laitteen kansilevyn aukkoihin.
- Taita kulmaraudat perforoitua linjaa pitkin.
- Ota kulmaraudat pois aukoista ja työnnä ne takaisin suora päälle.
- Taita nyt kulmaraudan toiset päät perforoitua linjaa pitkin.



## Kylmälaitteen työntäminen sijoitusaukkoon

 Verkkoiliitäntäjohdon vaurioitumisen vaara.


Kun työntät kylmälaitetta sijoitusaukkoonsa, sen verkkoiliitäntäjohto voi joutua puristuksiin ja vaurioitua.

Työntä kylmälaite varovasti sijoitusaukkoon.

 Lattian vahingoittumisen vaara.

Kylmälaitteen liikuttelu voi vaurioittaa lattiaa.

Ole erityisen varovainen liikutellessasi laitetta aroilla lattiapinnoilla.

 Laitteen säätöjalkojen vahingoittumisen vaara.

Säätöjalat voivat mennä rikki.

Varmista, että säätöjalat on kierretty kokonaan sisään, ennen kuin alat työntää kylmälaitetta sijoitusaukkoonsa.

**Vinkki:** Löysää takimmaisista säätöjalkoja puoli kierrosta. Näin niiden säätäminen laitteen etupuolelta käy helpommin sen jälkeen, kun laite on työnnetty sijoitusaukkoonsa (ks. kappale Kylmälaitteen suoristaminen).

- Aseta verkkoiliitäntäjohto niin, että se on helppo liittää sähköverkkoon sen jälkeen, kun laite on työnnetty sijoitusaukkoonsa.

**Vinkki:** Solmi laitteen verkkoiliitäntäjohdon pistotulpan ympärille patkä narua. Vedä liitäntäjohto sitten narun avulla keittiökaluksen läpi

Jos työntät kylmälaitteen liian syväälle sijoitusaukkoon, laitteen ovi ei sulkeudu kunnolla kalusteoven asennuksen jälkeen. Tämä voi aiheuttaa laitteeseen jään tai kondenssiveden muodostusta tai muita toimintahäiriöitä. Myös laitteen energiankulutus nousee!

Kylmälaitteen saa työntää vain niin syväälle sijoitusaukkoon, että laitteen rungosta kalustesivuseinien etureunaan on joka puolelta **42 mm**.

- Työntä kylmälaitetta sijoitusaukkoonsa siihen asti, että sen saranoiden etureunat tulevat ylhäällä ja alhaalla kalusteiden sivuseinien tasalle.

Näin laite on kauttaaltaan **42 mm:n** etäisyydellä sijoitusaukon sivuseinän etureunasta.

# Asennus

Jos kalustekaapin seinien etupinnoissa on ovivasteita tai muita ulkonevia osia (esim. tiivistelistoja), kyseisten vasteiden mitat on otettava huomioon siten, että laite pysyy myös tällöin kauttaaltaan **42 mm:n** etäisyydellä kalusteseinän etureunasta.

- Vedä tarvittaessa laitetta eteenpäin näiden vasteiden mitan verran.
- Varmista vielä kerran, että laite on kauttaaltaan **42 mm:n** etäisyydellä ovivasteiden etureunasta.

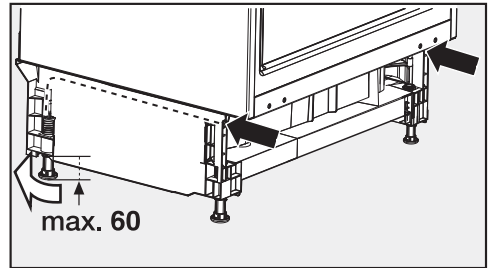
**Vinkki:** Jos mahdollista, irrota ovivasteet ja työnnä laitetta sijoitusaukkoon niin pitkälle, että kaikki kiinnityskulmaraudat ylhäällä ja alhaalla ottavat kiinni sijoitusaukon sivuseinien etureunoihin.

## Kylmälaitteen suoristaminen

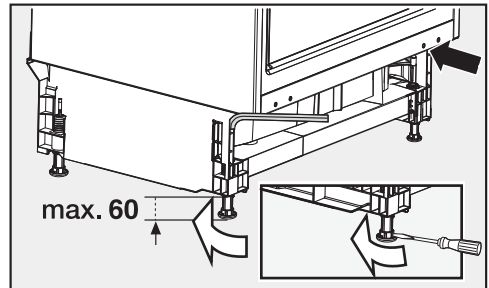
Jos kiinnität kylmälaitteen työtasoon (kiinnitys ylhäältä), jännitä se kevyesti lattian ja työtason väliin.

- Kierrä säätöjalkoja sijoitusaukon korkeuden mukaan ulos vuorotellen ja varmista, että kylmälaite tulee vaaka-suoraan.

### Toimi seuraavasti:



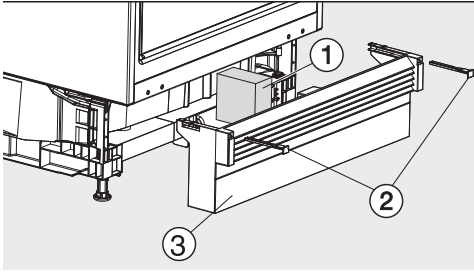
- Säädä molempia takajalkoja kiertämällä laitteen jalustan etureunassa vasemmalla ja oikealla olevia säätöruuveja ristiurataltalla.



- Kierrä molempia etujalkoja ulos kuusiokoloavaimella.

**Vinkki:** Kun olet kiertänyt niitä vähän ulos, voit säätää niitä ruuvitaltalla jalan alaosasta (ks. pieni kuva).

Vaahtomuoviosa ① toimii ilmavirran jakajana, mikä ehkäisee toimintahäiriöitä.



- Aseta laitteen mukana toimitettu vaahтомуoviosa ① paikalleen.
- Aseta jalustalevy ③ takaisin paikalleen, mutta älä kiinnitä sitä vielä.

### Kun kalusterivistöön ei asenneta yhtenäistä jalustalevyä:

- Vedä laitteen jalustalevy ③ niin eteen, että ilmankiertoritilä tulee samaan linjaan viereisten kalusteiden jalustojen kanssa.
- Pidä jalustalevyä paikallaan ja kiinnitä se oikealta ja vasemmalta mukana toimitetuilla salvoilla ②.

### Kun kalusterivistöön asennetaan yhtenäinen jalustalevy:

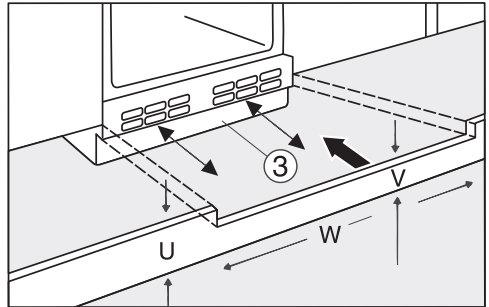
- Työnnä jalustalevy ③ kylmälaitetta vasten, ja kiinnitä se salvoilla ② oikealta ja vasemmalta.

### Yhtenäisen jalustalevyn asennus

Kylmälaitteen ilmanotto ja ilmanpoisto toimii laitteen jalustassa olevan ilmankiertoritilän kautta.

Laitteen ilmanotto- ja ilmanpoistaukkoja ei missään tapauksessa saa peittää.

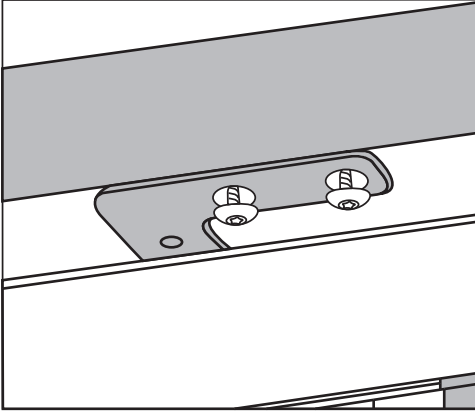
Jos asennat yhtenäisen jalustalevyn, sitä on madallettava kylmälaitteen kohdalta niin, ettei laitteen ilmankiertoritilä peity.



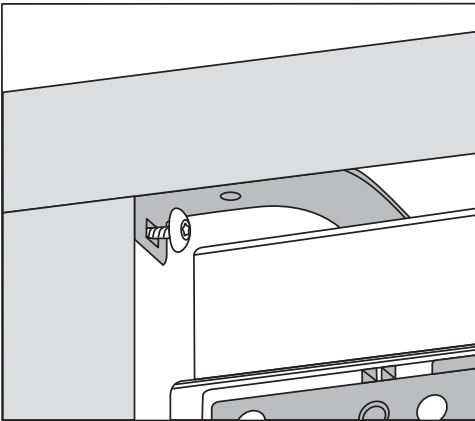
- Madalla yhtenäistä jalustalevyä (U) laitteen kohdalta.
- Sovita yhtenäisen jalustalevyn yläreuna laitteen koko sijoitusaukon leveydeltä (W) laitteen jalustalevyn ③ alle (V).

# Asennus

## Laitteen kiinnittäminen kalustekaappiin



1. Kiinnitys ylhäältä



2. Kiinnitys sivuilta

- Kiinnitä kylmälaite ruuveilla oikealta ja vasemmalta.

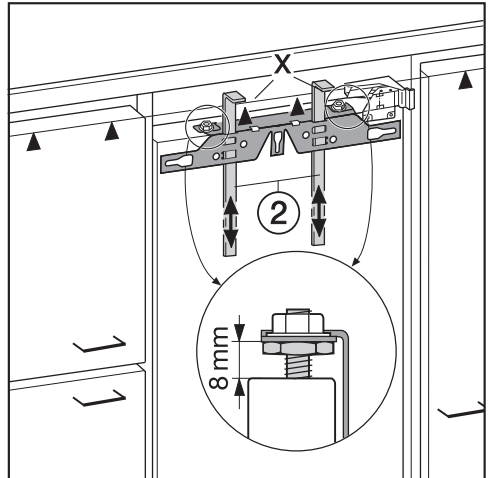
## Kalusteoven asentaminen

Kalusteoven yläreunan on tultava samaan linjaan viereisten kaapinovien kanssa.

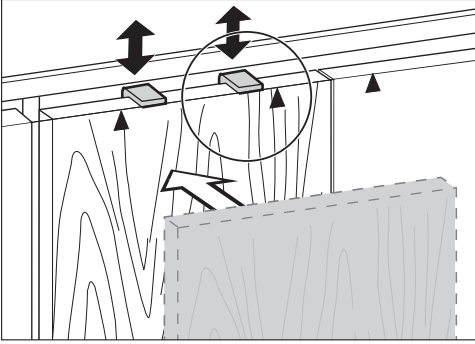
Kalusteovi täytyy asentaa tasaisesti eikä siihen saa jäädä jännitteitä.

Seuraavassa kappaleessa kerrotaan, miten vähintään 16–19 mm paksu kalusteovi asennetaan.

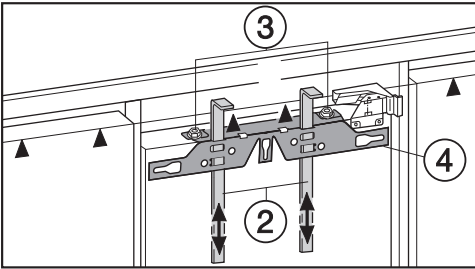
Varmista, että jalustalevy on asennettu paikalleen.



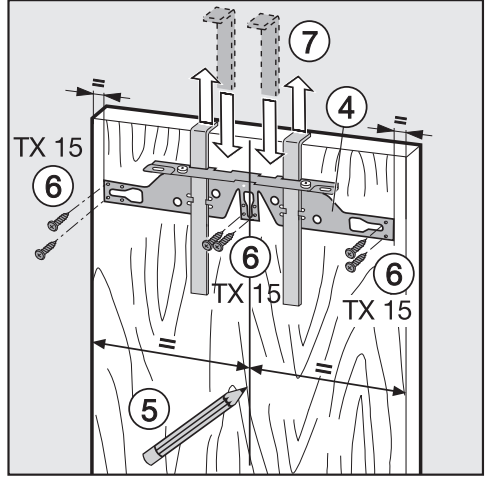
- Poikkikiinnityspalkki on säädetty valmiiksi tehtaalla 8 mm:n etäisyydelle laitteen oven yläreunasta. Tarkista tämä etäisyys ja säädä sitä tarvittaessa.
- Työnnä apukulmaraudat ② kalusteoven yläreunan tasalle: Apukulmarautojen alareunan X on oltava samalla korkeudella kuin kiinnitettävän kalusteoven yläreuna (merkkiä ▲).



**Vinkki:** Käytä apunasi kalusteovea ja työnnä apukulmaraudat ② viereisten kaapinovien tasalle.

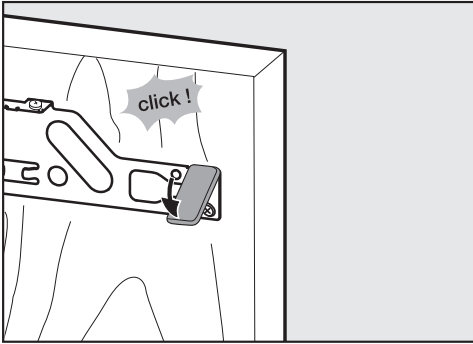


■ Irrota mutterit ③ ja ota poikkikiinnityspalkki ④ pois paikaltaan yhdessä apukulmarautojen ② kanssa.



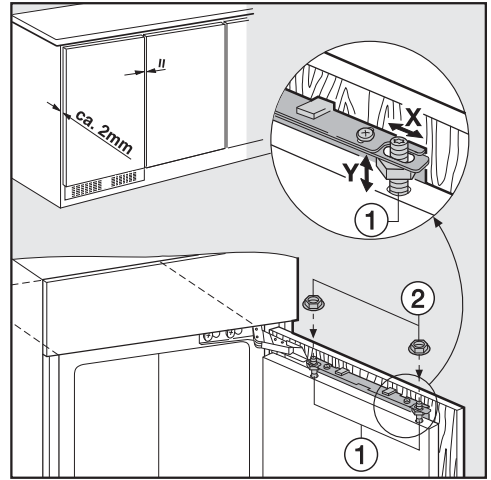
- Merkitse ohuesti lyijykynällä kalusteoven keskiliinja kalusteoven takapuolelle ⑤.
- Ripusta poikkikiinnityspalkki ④ apukulmarautoineen kalusteoven **sisäpuolelle**. Kohdista poikkipalkki kalusteoven keskelle piirtämäsi keskiliinjan mukaisesti.
- Ruuvaa poikkikiinnityspalkki paikalleen vähintään 6 lyhyellä lastulevyruuvilla ⑥. (Käytä peilioviin vain 4 ruuvia reunoille). Esiporaa tarvittaessa reiät kalusteoveen.
- Vedä apukulmaraudat ylöspäin ulos ⑦.  
Käännä apukulmaraudat ja työnnä ne kokonaan poikkikiinnityspalkin keskimmäisiin uriin (jossa ne pysyvät tallessa).

# Asennus

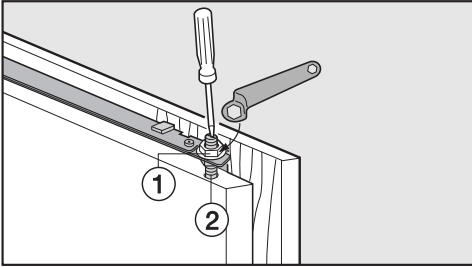


- Työnä sivupeitelevy poikkikiinnityspalkin päälle oven avautumispuolelle.
- Käännä kalusteovi ympäri ja asenna kädensija (tarvittaessa).

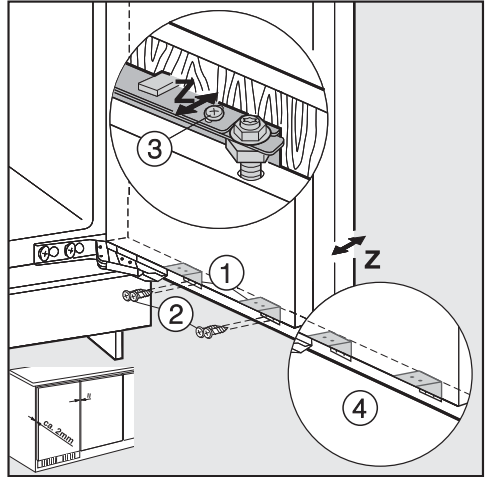
## ■ Avaa laitteen ovi.



- Ripusta nyt kalusteovi säätöpulttien ① varaan.
- Kierrä mutterit ② löysästi säätöpultteihin.
- Sulje ovi, ja tarkista oven etäisyys viereisistä kalusteovista.
- Suorista kalusteovi viereisiin kalusteoviin nähden:  
Voit säätää ovea sivusuunnassa X työntämällä sitä ja korkeussuunnassa Y kiertämällä säätöpultteja ① ruuvitaltalla.

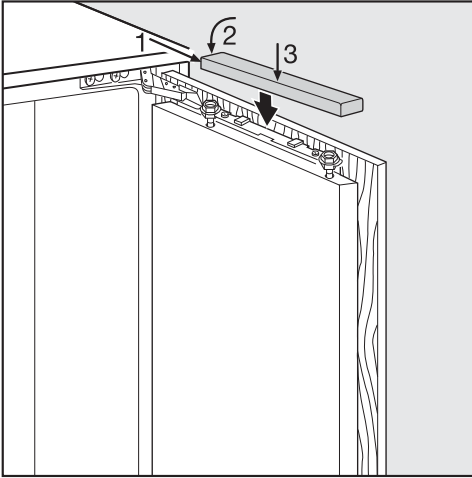


- Kiristä mutterit ① pitämällä säätöpultteista ② vastaan ruuvitaltalla.



- Ruuvaa kalusteovi kiinni laitteen oven kulmarautojen ① läpi:
  - Esiporaa tarvittavat kiinnitysreiät kalusteoveen (merkitse reikien paikat etukäteän piikillä).
  - Kierrä reikiin lyhyet lastulevyruuvit ② (4 x 14 mm).
- Suorista kalusteovi syvyyssuunnassa Z: Löysää tätä varten pitkittäisreikiä ruuveja oven yläosassa ③ ja alaosassa ④. Työnnä kalusteovea siten, että kalusteoven ja sijoitusaukon etureunan väliin jää 2 mm:n ilmarako. Suorista ovi linjaan viereisten kalusteovien kanssa.
- Sulje ovi ja varmista, että se on kunnolla paikallaan ja suorista sitä tarvittaessa suhteessa viereisiin kalusteoviin.
- Kiristä lopuksi kaikki ruuvit vielä kertaalleen.

# Asennus



- Aseta peitelevy paikalleen

**Näin voit tarkistaa, että laite on sijoitettu kalusteisiin oikein:**

- Ovi sulkeutuu kunnolla.
  - Ovi ei nojaa kalusterunkoa vasten.
  - Ovitiivisteet painuvat tiiviisti kiinni kahvan puoleisen sivun yläreunasta.
- Voit tarkistaa oven tiiviyyden asettamalla kylmälaitteen sisälle päälle kytketyn taskulampun. Sulje tämän jälkeen laitteen ovi.  
Pimennä tämän jälkeen laitteen sijoitusuone ja tarkista, näkyykö laitteen sivuilta tulevan valoa. Jos näkyy, toista yksittäiset asennusvaiheet.



## Sähköliitännät

Kylmälaitteessa on sukopistotulpalla varustettu verkkoliitännätjohto, jonka voi liittää suoraan sukopistorasiaan.


Sijoita kylmälaite siten, että pistorasiaan on vapaa pääsy. Jos pistorasiaan ei pääse käsiksi asennuksen jälkeen, sähköliitännä on varustettava erillisellä, kaikki koskettimet avaavalla erotuskytkimellä.



**Ylikuumentumisen aiheuttama tulipalovaara.**

Kylmälaitteen käyttö haaroituspistorasian ja jatkojohtojen välityksellä voi aiheuttaa johtojen ylikuumentumisen. Älä siksi liitä sitä sähköverkkoon jatkojohdon tai haaroituspistorasian välityksellä.

Sähköliitännät on tehtävä normin VDE 0100 mukaisesti.

Turvallisuussyistä suosittelemme tyyppin  vikavirtasuojakytkimen (RCD) asennusta virtapiiriin, johon kylmälaite liitetään.

Jos liitännäjohto vaurioituu, sen saa vaihtaa vain alkuperäisen kaltaiseen liitännäjohtoon (tilattavissa Miele-huollosta). Turvallisuuden vuoksi verkkoliitännätjohdon saa vaihtaa vain valtuutettu sähköasentaja tai Miele-huoltoliike.

Tiedot nimellisottotehosta ja tarvittavista sulakkeista löytyvät tästä käyttöohjeesta sekä koneen arvokilvestä. Vertaa näitä tietoja asennuspaikan sähköliitännän tietoihin.

Ota epäselvissä tapauksissa yhteyttä sähköasentajaan.

Ajoittainen tai jatkuva käyttö itsenäisten tai verkon kanssa synkronoimattomien energiasyöjien (kuten erillisten verkkojen, varavoimajärjestelmien) kanssa on mahdollista. Edellytyksenä on, että käytettävä energiasyöjä on standardin EN 50160 tai muun vastaavan standardin mukainen.

Asennus täytyy myös saarekekäytössä ja ei synkronoidussa käytössä varustaa suojalaitteilla, joita edellytetään tavanomaisen sähköasennuksen ja tämän Miele-tuotteen käytön yhteydessä, ja niiden asianmukainen toiminta on varmistettava, tai vaihtoehtoisesti asennus on varustettava muunlaisilla vastaavan suojaustason takaavilla suojalaitteilla. Tämä voidaan tehdä esimerkiksi VDE-AR-E 2510-2:n nykyisissä soveltamis-säännöissä kuvatulla tavalla.



Miele Oy  
Porttikaari 6  
01200 Vantaa  
Puhelin: (09) 875 970  
Sähköposti: asiakaspalvelu@miele.fi  
Internet: www.miele.fi

Saksa  
Miele & Cie. KG  
Carl-Miele-Straße 29  
33332 Gütersloh

K 31222 Ui, K 31242 UiF

fi-FI

M.-Nr. 10 867 460 / 04