



BOSCH

Register your
new device on
MyBosch now and
get free benefits:
[bosch-home.com/
welcome](https://bosch-home.com/welcome)



Tarvikelaatikko

BIE7101B1

[fi] Käyttöohje ja asennusohjeet

Lisätietoja on digitaalisessa käyttöoppaassa.



Sisällysluettelo

KÄYTTÖOHJE

1	Turvallisuus	2
2	Esinevahinkojen välttäminen	2
3	Ympäristönsuojelu ja säästö	3
4	Käytön perusteet	3
5	Puhdistus ja hoito	3
6	Huoltopalvelu	3
7	ASENNUSOHJE	4

1 Turvallisuus

Noudata seuraavia turvallisuusohjeita.

1.1 Yleisiä ohjeita

- Lue tämä ohje huolellisesti.
- Säilytä ohjeet ja tuotetiedot myöhempää käyttötarvetta tai mahdollista uutta omistajaa varten.
- Älä asenna laitetta, jos siinä on kuljetusvaurioita.

1.2 Määräystenmukainen käyttö

Käytä laitetta vain:

- astioiden säilyttämiseen.
- yksityisissä kotitalouksissa ja kodinomaisen ympäristön suljetuissa tiloissa.

1.3 Käyttäjien rajoitukset

Kahdeksanvuotiaat ja sitä vanhemmat lapset ja sellaiset henkilöt, joilla on alentunut fyysinen, aistillinen tai henkinen toimintakyky tai joilta puuttuu kokemusta ja/tai tietoa laitteen käytöstä, saavat käyttää laitetta vain valvonnan alaisena tai kun heille on neuvottu, miten laitetta käytetään turvallisesti ja he ovat ymmärtäneet laitteesta aiheutuvat vaarat. Lapset eivät saa leikkiä laitteella. Lapset eivät saa puhdistaa tai huoltaa laitetta, paitsi jos he ovat vähintään 15-vuotiaita ja aikuinen valvoo toimenpiteitä. Pidä alle kahdeksanvuotiaat lapset poissa laitteen ja liitännäisohdon läheltä.

1.4 Turvallinen käyttö

VAROITUS – Tukehtumisvaara!

Lapset saattavat leikkiessään esim. vetää pakkausmateriaaleja päähänsä tai kääriytyä niihin ja tukehtua.

- ▶ Pidä pakkausmateriaali poissa lasten ulottuvilta.
- ▶ Älä anna lasten leikkiä pakkausmateriaalilla.

Lapset voivat vetää henkeen tai niellä pieniä osia ja tukehtua niihin.

- ▶ Pidä pienet osat poissa lasten ulottuvilta.
- ▶ Älä anna lasten leikkiä pienillä osilla.

VAROITUS – Terveysriski!

Silikonilevy ei ole elintarviketurvallinen.

- ▶ Älä säilytä elintarvikkeita varustelaatikossa.
- ▶ Älä päästä elintarvikkeita kosketuksiin silikonilevyn kanssa.

2 Esinevahinkojen välttäminen

HUOMIO!

Suuri paino voi vaurioittaa laitetta.

- ▶ Kuormita laitetta enintään 25 kg:n painolla.

Kosteus voi vaurioittaa laitetta.

- ▶ Älä käytä laitetta ruokien ja juomien säilytykseen. Ruokien kosteus voi aiheuttaa korroosiovaurioita. Silikonilevy ei kestä kuumuutta.
- ▶ Älä käytä silikonilevyä lämpölaatikossa tai uunissa.

3 Ympäristönsuojelu ja säästö

3.1 Pakkausmateriaalin hävittäminen

Pakkausmateriaalit ovat ympäristöystävällisiä ja kierrätyskelpoisia.

- ▶ Hävitä yksittäiset osat lajiteltuina.

4 Käytön perusteet

4.1 Laitteen avaaminen

- ▶ Paina laitteen etupaneelia.
- ✓ Laite avautuu ja se voidaan vetää ulos.

4.2 Laitteen sulkeminen

- ▶ Työnnä laitetta sisään, kunnes se lukittuu paikalleen.

5 Puhdistus ja hoito

Puhdista ja hoida laitetta huolellisesti, jotta se pysyy pitkään toimintakuntoisena.

5.1 Puhdistusaineet

Tarkoitukseen sopivia puhdistusaineita on saatavana huoltopalvelusta tai verkkokaupasta.

HUOMIO!

Soveltumattomat puhdistusaineet voivat vahingoittaa laitteen pintoja.

- ▶ Älä käytä voimakkaita tai hankaavia puhdistusaineita.
- ▶ Älä käytä vahvasti alkoholipitoisia puhdistusaineita.
- ▶ Älä käytä kovia hankaustyynyjä tai puhdistussieniä.
- ▶ Käytä lasinpuhdistusainetta, lasinpuhdistuslastaa tai teräksen puhdistusainetta vain, kun niitä suositellaan kyseisen osan puhdistusohjeessa.
- ▶ Huuhtelee uudet sieniliinat huolellisesti ennen käyttöä.

5.2 Laitteen puhdistus

HUOMIO!

Kuumuus voi vaurioittaa silikonimattoa.

- ▶ Älä pese silikonimattoa astianpesukoneessa.

1. Poista silikonimatto.

2. Puhdista laite ja silikonimatto kostealla liinalla ja neutraalilla puhdistusaineella kuten astianpesuaineella ja vedellä.

3. Kuivaa pehmeällä liinalla.

4. Aseta silikonimatto kuivattuun laitteeseen.

5.3 Teräspintojen puhdistus

1. Poista kalkki-, rasva-, tärkkelys- ja valkuaistahrat välittömästi.

Tahrojen alle voi muodostua korroosioita.

2. Käytä puhdistamiseen vettä ja vähän astianpesuainetta.

3. Kuivaa pehmeällä liinalla.

5.4 Lasisen etulevyn puhdistus

- ▶ Puhdista lasinen etulevy lasinpesuaineella ja pehmeällä liinalla.

- Älä käytä naarmuttavia hankaussieniä tai lasinpuhdistuslastaa.

6 Huoltopalvelu

Ekosuunnittelua koskevan asetuksen mukaisia toiminnan kannalta oleellisia osia on saatavilla huoltopalvelumme kautta vähintään 10 vuoden ajan laitteen markkinoille saattamisen jälkeen Euroopan talousalueella.

Huomautus: Huoltopalvelu on valmistajan takuun puitteissa maksuton.

Lisätietoja käyttömaan takuuajasta ja takuehdoista saat huoltopalvelustamme, jälleenmyyjältäsi tai verkkosivuiltamme.

Kun otat yhteyden huoltopalveluun, tarvitset laitteen mallinumeron (E-Nr.) ja valmistusnumeron (FD). Huoltopalvelun yhteystiedot löytyvät oheisesta huoltopalveluluettelosta tai internet-sivuiltamme.

6.1 Mallinnumero (E-nro) ja valmistusnumero (FD)

Mallinnumero (E-nro) ja valmistusnumero (FD) on merkitty koneen tyyppikilpeen.

Merkitse laitteen tiedot ja huoltopalvelun puhelinnumero muistiin, niin löydät ne taas nopeasti.

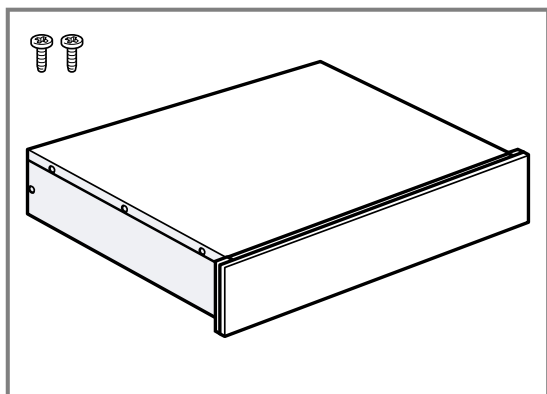
7 Asennusohje

Ota laitteen asennuksen yhteydessä huomioon seuraavat tiedot.



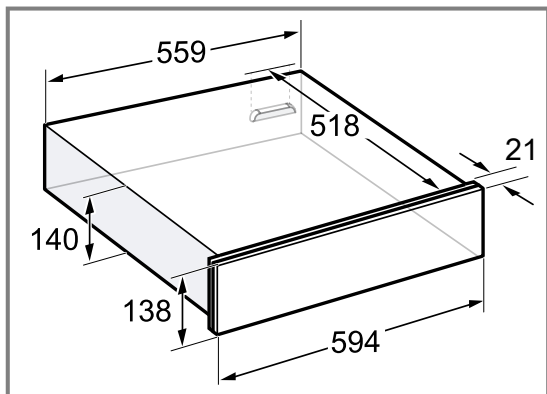
7.1 Toimitussisältö

Kun olet poistanut kaikki osat pakkauksesta, tarkasta, että niissä ei ole kuljetusvaurioita ja että kaikki osat ovat mukana.



7.2 Laitemitat

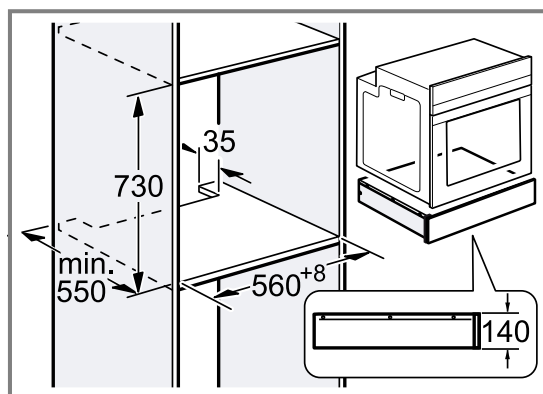
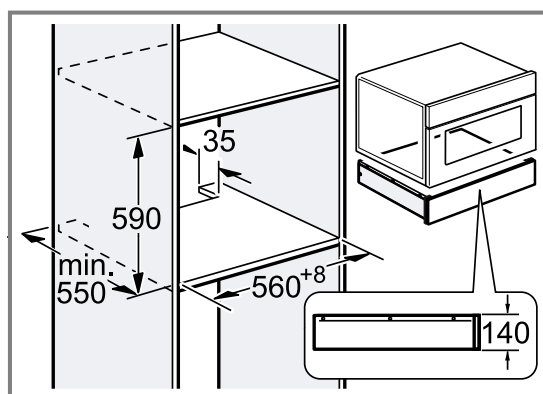
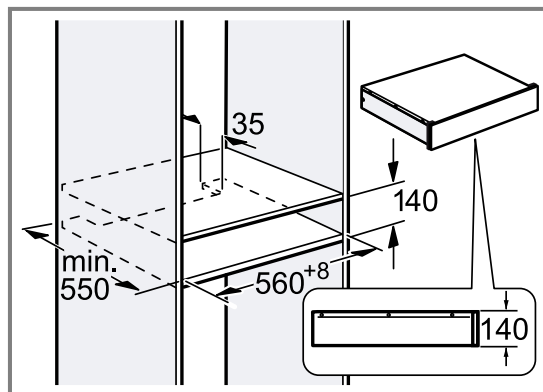
Tästä löydät laitteen mitat.



7.3 Asennus kaappiin

Tästä löydät laitteen mitat.

14 cm



⚠️ 7.4 Turvallinen asennus

Noudata näitä turvallisuusohjeita, kun asennat laitteen.

⚠️ VAROITUS – Tukehtumisvaara!

Lapset saattavat leikkiessään esim. vetää pakkausmateriaaleja päähänsä tai kääriytyä niihin ja tukehtua.

- ▶ Pidä pakkausmateriaali poissa lasten ulottuvilta.
- ▶ Älä anna lasten leikkiä pakkausmateriaalilla.

⚠️ VAROITUS – Loukkaantumisvaara!

Asennuksen yhteydessä voi tulla esiin teräväreunaisia osia.

- ▶ Käytä suojakäsineitä.

7.5 Asennus

Kaluste

Tästä löydät ohjeita turvalliseen asennukseen.

HUOMIO!

Laite voi kallistua avattaessa.

- ▶ Asenna kalusteeseen laitteen yläpuolelle kiinteästi asennettu välipohja.
- ▶ Jos laite asennetaan yhdistelmäksi uunin kanssa, asenna uunin yläpuolelle kiinteä välipohja.

Jos laitteen yläpuolelle tai uunin yläpuolelle ei voi asentaa välipohjaa, asenna laitteeseen kallistumissuojaa → Sivu 5. Sopivan kallistumissuojan voit hankkia huoltopalvelusta, nettisivujemme kautta tai verkkokaupasta.

Yhdistäminen muiden laitteiden kanssa

Voit yhdistää tarvikelaatikon enintään yhteen saman laitesarjan laitteeseen.

Laitteiden väliin ei tarvita välipohjaa.

Jos laite asennetaan uunin, yhdistelmähöyryuunin tai höyryuunin alle, kallistumissuojaa ei tarvita.

Jos asennus tehdään kahviautomaatin alle, asenna kahviautomaatin kallistumissuojaa.

Asenna seuraavien yhdistelmien yhteydessä tarvikelaatikkoon kallistumissuojaa:

- Yksittäinen tarvikelaatikko, myös asennettaessa välipohjan alle
- Tarvikelaatikko mikroaaltouunin alla
- Tarvikelaatikko keittotason alla
- Tarvikelaatikko ja tarvikelaatikko, vähintään ylemmän laitteeseen
- Tarvikelaatikko ja lämpölaatikko, vähintään ylemmän laitteeseen
- Tarvikelaatikko ja vakumointilaatikko, vähintään ylemmän laitteeseen

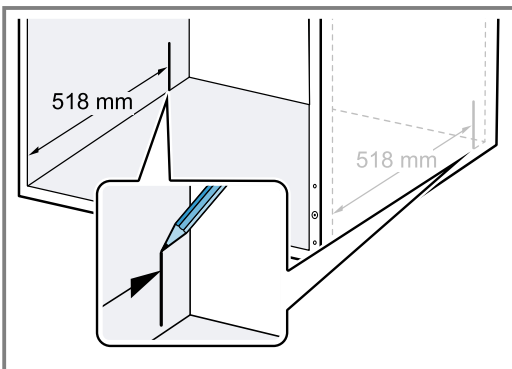
Sopivan kallistumissuojan voit hankkia huoltopalvelusta, nettisivujemme kautta tai verkkokaupasta.

→ "Kallistumissuojan asennus", Sivu 5

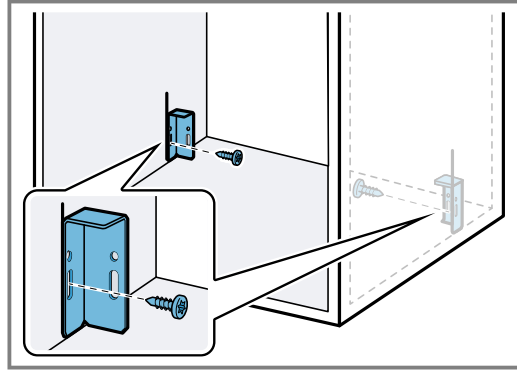
Kallistumissuojan asennus

Sopivan kallistumissuojan (tilausnumero: 12039458) voit hankkia huoltopalvelusta, nettisivujemme kautta tai verkkokaupasta.

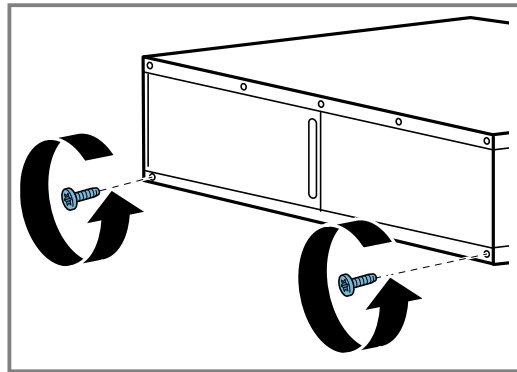
1. Mittaa etäisyys 518 mm kalusteen etureunasta ja merkitse se molemmille sivuille kalusteeseen.



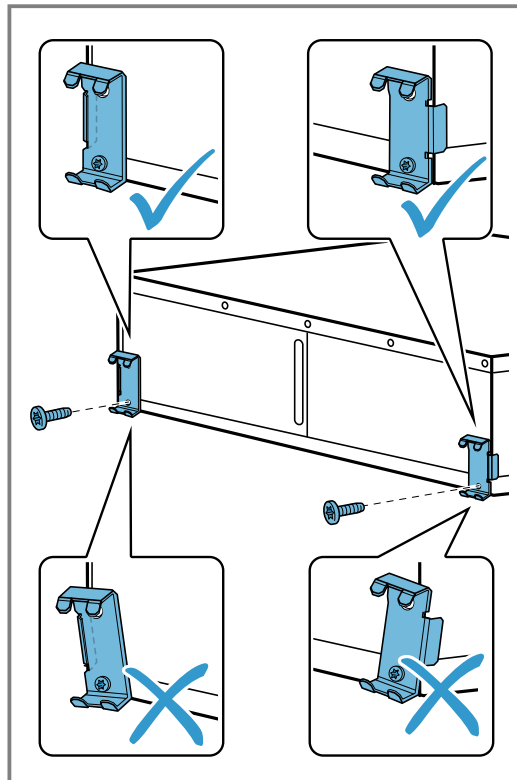
2. Kiinnitä molemmat kulmat ruuveilla pitkittäisreian merkintään.



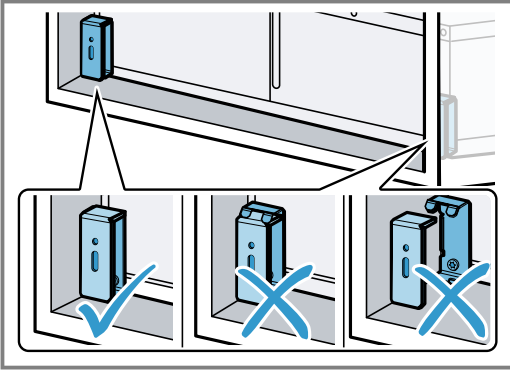
3. Aseta laite tasaiselle alustalle.
4. Kierrä molemmat alemmat ruuvit laitteen takasivulla irti.



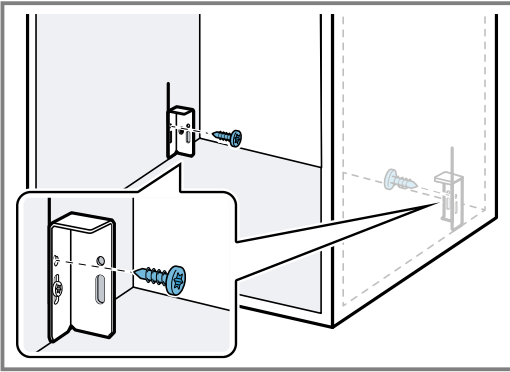
5. Kierrä molemmat metallipidikkeet molemmilla ruuveilla kiinni laitteen takasivuun.
 - Varmista, että metallipidikkeet ovat täsmällisesti kohdakkain laitteen reunan kanssa.



6. Työnnä laite kalusteeseen ja tarkasta, että kallistumissuoja lukittuu.



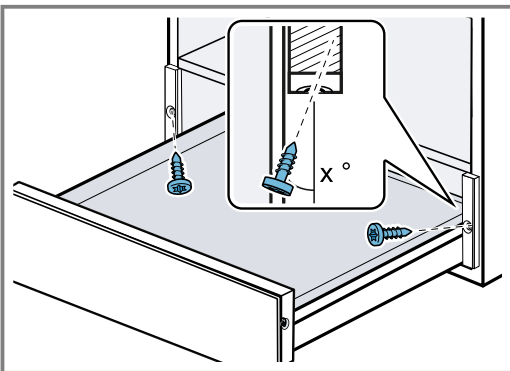
7. Korjaa tarvittaessa kulmien asentoa pitkittäisreiän avulla.
8. Kiinnitä kulmat lopullisesti ruuveilla kalusteeseen.



9. Työnnä laite kalusteeseen.
10. Poista liimanauha laitteen etulevystä.
11. Avaa laite varovasti ja tarkasta, toimiiko kallistumissuoja.

Laitteen asentaminen

1. Työnnä laite kalusteeseen.
2. Kohdista laite keskelle.
3. Poista liimanauha laitteen etulevystä.
4. Avaa laite.
5. Kiinnitä laite ruuveilla kalusteeseen.

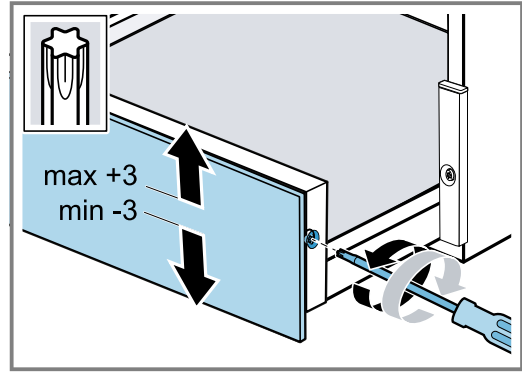


Laitteen etulevyn hienosäätö

Hienosäädä laitteen etulevyä tarvittaessa ylöspäin tai alaspäin.

1. Avaa laite.

2. Löystytä etulevyn sivulla olevia ruuveja.



3. Siirrä laitteen etulevyä ylöspäin tai alaspäin. Siirto on mahdollista enintään -3...+3 mm.
4. Kierrä ruuvit kiinni.

Tarvikelaatikon yhdistäminen toisen laitteen kanssa

HUOMIO!

Laitteen terävät reunat voivat vaurioittaa tarvikelaatikon etupaneelia.

- Varo vaurioittamasta tarvikelaatikon etupaneelia, kun työnnät laitteen paikalleen.

1. Yhdistä vain saman merkin ja saman sarjan tarkoitukseen sopivat laitteet.
2. Asenna ensin tarvikelaatikko.
3. Työnnä laite tarvikelaatikon yläpuolelle kaappiin.
4. Noudata laitteen asennusohjetta.



A series of horizontal lines for writing, starting from the top right of the pencil icon and extending across the width of the page. The lines are evenly spaced and cover the majority of the page's vertical space.



Thank you for buying a Bosch Home Appliance!

Register your new device on MyBosch now and profit directly from:

- **Expert tips & tricks for your appliance**
- **Warranty extension options**
- **Discounts for accessories & spare-parts**
- **Digital manual and all appliance data at hand**
- **Easy access to Bosch Home Appliances Service**

Free and easy registration – also on mobile phones:

www.bosch-home.com/welcome



Looking for help? You'll find it here.

Expert advice for your Bosch home appliances, help with problems or a repair from Bosch experts.

Find out everything about the many ways Bosch can support you:

www.bosch-home.com/service

Contact data of all countries are listed in the attached service directory.

BSH Hausgeräte GmbH

Carl-Wery-Straße 34

81739 München, GERMANY

www.bosch-home.com

A Bosch Company



9001792180 (030906)

fi