

## Käyttöohje Lämpöpumppukuivausrumpu



Lue  **ehdottomasti**  tämä käyttöohje ennen koneen asennusta, liittämistä ja käyttöönottoa. Näin vältät mahdolliset vahingot ja koneesi rikkoutumisen.

# Sisältö

---

<b>Pidä huolta ympäristöstäsi</b> .....	7
<b>Tärkeitä turvallisuusohjeita</b> .....	8
<b>Kuivausrummun käyttö</b> .....	20
Ohjaustaulu .....	20
Kosketusnäyttö ja hipaisupainikkeet .....	20
Päävalikko .....	21
Esimerkkejä näytön käytöstä.....	22
Ohjelmien paikan vaihtaminen .....	23
<b>Ensimmäinen käyttökerta</b> .....	25
Asennus.....	25
Tasaantumisaika paikalleen sijoittamisen jälkeen .....	25
Miele@home .....	25
Näytön kielen valinta .....	26
<b>Energiansäästövinkejä</b> .....	29
Energiansäästövinkejä .....	29
Palaute.....	30
<b>1. Pyykin oikea esikäsittely</b> .....	31
Ota huomioon jo pesun aikana .....	31
Pyykin esikäsittely kuivausta varten .....	31
Kuivaus .....	32
Tekstiilien hoito-ohjeet.....	32
Oikea kuivuusaste .....	32
<b>2. Laita pyykki kuivausrumpuun</b> .....	33
Pyykin laittaminen koneeseen .....	33
FragranceDos-patruunan sijoituspaikan tarkastus.....	33
<b>3. Ohjelman valinta</b> .....	34
Kuivausrummun kytkeminen päälle.....	34
Ohjelman valinta.....	34
<b>4. Ohjelma-asetusten valinta</b> .....	35
Kuivuusasteen valinta.....	35
Aikaperusteisten kuivausohjelmien ohjelma-ajan valinta .....	36
Lisätoimintojen valinta.....	36
<b>5. Ohjelman käynnistys</b> .....	37
Ohjelman käynnistys .....	37

<b>6. Ohjelman jälkeen - pyykin ottaminen pois koneesta</b> .....	38
Ohjelman loppu .....	38
Pyykin ottaminen pois koneesta .....	38
<b>Ohjelmanvalintataulukko</b> .....	39
<b>Lisätoiminnot</b> .....	47
DryFresh .....	47
PowerFresh.....	47
DryCare 40 .....	48
Hellävarainen + .....	48
Quick .....	48
ECO .....	48
Kohennus .....	48
Kuivausohjelmat – Lisätoiminnot.....	49
<b>Wash2Dry</b>  .....	50
Käytön edellytykset .....	50
Toiminnon Wash2Dry  valinta.....	50
<b>Suosikkiohjelmat</b> .....	51
Suosikin laatiminen .....	51
Vaihtoehto 1 .....	51
Vaihtoehto 2.....	51
Nimen valitseminen .....	51
Suosikkiohjelman muuttaminen .....	51
<b>Kuivausvinkkejä</b> .....	52
<b>Ajastin</b> .....	53
Ajastimen asetus .....	53
Ajastusajan muuttaminen .....	53
Ajastuksen poistaminen .....	53
Ajastimen käynnistäminen.....	53
SmartStart .....	54
Ajan asettaminen.....	54
<b>Ohjelman kulun muuttaminen</b> .....	55
Pyykin lisääminen/poistaminen .....	55
<b>Vedenkeruuastia</b> .....	56
Vedenkeruuastian tyhjentäminen .....	56
Vedenkeruuastian täyttäminen .....	57

# Sisältö

---

<b>Tuoksupatruuna</b> .....	58
FragranceDos .....	58
Sinetin irrottaminen tuoksupatruunasta .....	58
Tuoksupatruunan asettaminen paikalleen .....	59
Tuoksupatruunan avaaminen .....	60
Tuoksupatruunan sulkeminen.....	60
Tuoksupatruunan irrottaminen/vaihtaminen .....	61
<b>Puhdistus ja hoito</b> .....	62
Nukkasihdit.....	62
Tuoksupatruunan irrottaminen.....	62
Näkyvän nukan poistaminen .....	62
Nukkasihtien ja ilmanohjausaukkojen perusteellinen puhdistus .....	63
Nukkasihtien puhdistaminen kostealla .....	64
Hienosuodattimen puhdistus .....	65
Jalustan hienosuodattimen irrotus .....	65
Jalustan hienosuodattimen puhdistus .....	65
Jalustan hienosuodattimen luukun puhdistus.....	67
Kuivausrummun puhdistus.....	67
<b>Vianetsintä</b> .....	68
Näyttöön ohjelman keskeydyttyä tulevat virheilmoitukset .....	68
Näkyviin tulevat ohjeet .....	71
Kuivaustulos ei ole tyydyttävä.....	72
Kuivaus kestää erittäin kauan.....	73
Yleisiä kuivausrumpuun liittyviä ongelmia .....	74
Jalustan hienosuodattimen vaihto.....	76
Jalustan hienosuodattimen elvytys .....	78
Kosteudentiivistimen tarkastus .....	78
Vedenkeruuastian nukkasihdin puhdistus .....	79
Tiivistyneen veden suihkusuuttimen vaihto.....	79
<b>Huolto</b> .....	81
Yhteydenotto häiriötilanteissa .....	81
Erikseen ostettavat lisävarusteet.....	81
Takuu .....	81

<b>Asennus</b> .....	82
Näkymä etupuolelta .....	82
Näkymä takapuolelta.....	83
Kuivausrummun kuljettaminen .....	83
Kuivausrummun siirtäminen sijoituspaikkaan .....	83
Koneen sijoittaminen paikalleen .....	84
Kuivausrummun suoristaminen .....	84
Tasaantumisaika paikalleen sijoittamisen jälkeen .....	84
Ilmankierto .....	84
Kun siirräät konetta myöhemmin (esim. muutossa) .....	84
Muita asennusohjeita .....	85
Tiivistyneen veden poistaminen koneen ulkopuolelle .....	86
Erityiset asennusolot, jotka vaativat takaiskuventtiiliä .....	86
Poistoletkun asennus .....	87
Esimerkkejä .....	87
Luukun avautumissuunnan vaihtaminen .....	89
Osien vaihto vastakkaisille puolille .....	89
Asennus.....	94
Sähköliitäntä.....	95
<b>Tekniset tiedot</b> .....	96
Kotitalouksien kuivausrumpuja koskeva tuoteseloste.....	97
Vaatimustenmukaisuusvakuutus .....	99
<b>Kulutuservot</b> .....	100

# Sisältö

---

<b>Asetukset</b> .....	101
Asetusten hakeminen .....	101
Käyttö/Näyttö ▾ .....	102
Kieli ▾ .....	102
PIN-koodi .....	102
Kellonaika .....	102
Kulutus .....	102
Muisti .....	103
Äänenvoimakkuus .....	103
Merkkiäänen asetukset .....	103
Näytön kirkkaus .....	103
Wash2Dry .....	103
Valmiustila Näyttö .....	104
Verkottaminen .....	105
Miele@home .....	105
SmartGrid .....	106
Etäkäyttö .....	106
Etäpäivitys .....	107
Ohjelman kulku .....	108
Pöyhintä .....	108
Jäähdytyslämpötila .....	108
Kuivuusasteet .....	108
Laiteparametrit .....	109
Puhdistustarpeen näyttö .....	109
Johtokyky .....	109
Käyttötunnit .....	110
Tehdasasetukset .....	110
Oikeudellinen ilmoitus .....	110

## Pakkauksen hävittäminen

Pakkaus helpottaa laitteen käsittelyä ja suojaa sitä vaurioilta kuljetuksen aikana. Pakkausmateriaalit on valmistettu luonnossa hajoavista ja useimmiten uusiokäyttöön soveltuvista materiaaleista.

Pakkausmateriaalin palauttaminen kiertoon säästää raaka-aineita. Lajittele pakkausmateriaalit asianmukaisesti keräysastioihin. Kuljetuspakkaukset voit palauttaa Miele-kauppiallesi.

## Vanhan koneen käytöstä poistaminen

Sähkö- ja elektroniikkalaitteet sisältävät monenlaisia arvokkaita materiaaleja. Ne sisältävät kuitenkin myös aineita, seoksia ja osia, jotka ovat laitteiden toiminnan ja turvallisuuden kannalta välttämättömiä. Tavallisen kuiva- tai sekajätteen joukossa tai muuten asiattomasti käsiteltyinä tällaiset aineet voivat aiheuttaa haittaa terveydelle ja vahingoittaa ympäristöä. Älä siksi missään tapauksessa hävitä vanhaa laitettasi kuiva- tai sekajätteen mukana.

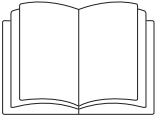


Vie käytöstä poistettava laite kotikuntasi järjestämään ilmaiseen sähkö- ja elektroniikkaromun keräyspisteeseen tai kierrätyskeskukseen. Voit myös palauttaa sen kodinkoneliikkeeseen tai Mielelle. Lain mukaan olet itse vastuussa mahdollisten laitteessa olevien henkilötietojesi poistamisesta. Laki velvoittaa sinua poistamaan ehjinä laitteesta kaikki vanhat paristot ja irrotettavat käytöstä poistettavat akut ja lamput, jotka voi

poistaa rakenteita rikkomatta. Toimita ne asianmukaisesti ilmaisiin keräyspisteisiin. Muista aina säilyttää vanha laite poissa lasten ulottuvilta, kunnes viet sen keräyspisteeseen.

# Tärkeitä turvallisuusohjeita

---



- Lue ehdottomasti tämä käyttöohje.

Kuivausrumpu täyttää asetetut turvallisuusmääräykset. Sen asiaton käyttö voi kuitenkin aiheuttaa henkilö- tai esinevahinkoja.

Lue tämä käyttöohje huolellisesti ennen kuin alat käyttää kuivausrumpua. Se sisältää asennukseen, turvallisuuteen, käyttöön ja huoltoon liittyviä tärkeitä ohjeita. Näin vältät mahdolliset vahingot ja kuivausrummun rikkoutumisen.

Standardin IEC 60335-1 vaatimusten mukaisesti Miele kehottaa sinua lukemaan kappaleet Asennus ja Tärkeät turvallisuusohjeet ja noudattamaan niitä.

Miele ei vastaa vahingoista, jotka aiheutuvat näiden ohjeiden noudattamatta jättämisestä.

Säilytä tämä käyttöohje! Jos luovutat koneen toiselle käyttäjälle, muista antaa käyttöohje sen mukana.

## Määräystenmukainen käyttö

- Tämä kuivausrumpu on tarkoitettu käytettäväksi kotitalouksissa ja kotitalouksien kaltaisissa ympäristöissä.
- Tätä kuivausrumpua ei ole tarkoitettu käytettäväksi ulkotiloissa.
- Tätä kuivausrumpua saa käyttää ainoastaan kotitalouksissa ja kotitalouksien kaltaisissa ympäristöissä ja vain sellaisten tekstiilien kuivaamiseen, joiden hoito-ohjeessa sallitaan rumpukuivaus. Kaikenlainen muu käyttö on kiellettyä. Miele ei vastaa laitteen asiatomasta tai väärästä käytöstä aiheutuneista vahingoista.



► Henkilöt, jotka eivät pysty käyttämään kuivausrumpua turvallisesti fyysisten, aistillisten tai henkisten kykyjensä puutteellisuuden vuoksi tai jotka ovat kokemattomia ja tietämättömiä kuivausrummun toiminnasta, eivät saa käyttää tätä konetta ilman vastuullisen henkilön valvontaa tai opastusta.

### **Jos kotonasi on lapsia**

- Pidä alle 8-vuotiaat lapset loitolla kuivausrummusta, jollet valvo heidän toimiaan koko ajan.
- Yli 8-vuotiaat lapset saavat käyttää kuivausrumpua ilman valvontaa ainoastaan, jos heille on kerrottu, miten laitetta käytetään turvallisesti. Lasten on ymmärrettävä, millaisia vaaratilanteita kuivausrummun väärä käyttö voi aiheuttaa.
- Älä anna lasten puhdistaa tai huoltaa kuivausrumpua ilman valvontaa.
- Valvo lapsia aina, kun he oleskelevat kuivausrummun läheisyydessä. Älä koskaan anna lasten leikkiä kuivausrummulla.

# Tärkeitä turvallisuusohjeita

---

## Tekninen turvallisuus

- ▶ Noudata kappaleiden “Asennus” sekä “Tekniset tiedot” ohjeita.
- ▶ Ennen kuin asennat kuivausrummun paikalleen, tarkista ettei laitteessa ole näkyviä kuljetusvaurioita.  
Vahingoittunutta kuivausrumpua ei saa asentaa paikalleen ja/tai ottaa käyttöön.
- ▶ Ennen kuin kytket kuivausrummun sähköverkkoon, tarkista ehdottomasti, että laitteen arvokilvessä ilmoitettu jännite ja taajuus vastaavat sähköverkon jännitettä ja taajuutta. Jos olet epävarma, anna sähköalan ammattilaisen tarkistaa sähköliitännät.
- ▶ Ajoittainen tai jatkuva käyttö itsenäisten tai verkon kanssa synkronoimattomien energiajärjestelmien (kuten erillisten verkkojen, vara-voimajärjestelmien) kanssa on mahdollista. Edellytyksenä on, että käytettävä energiajärjestelmä on standardin EN 50160 tai muun vastaavan standardin mukainen.  
Asennus täytyy myös saarekekäytössä ja ei synkronoidussa käytössä varustaa suojalaitteilla, joita edellytetään tavanomaisen sähköasennuksen ja tämän Miele-tuotteen käytön yhteydessä, ja niiden asianmukainen toiminta on varmistettava, tai vaihtoehtoisesti asennus on varustettava muunlaisilla vastaavan suojaustason takaavilla suojalaitteilla. Tämä voidaan tehdä esimerkiksi VDE-AR-E 2510-2:n nykyisissä soveltamissäännöissä kuvatulla tavalla.
- ▶ Kuivausrummun sähköturvallisuus on taattu ainoastaan silloin, kun se on liitetty asianmukaisesti asennettuun ja maadoitettuun sähköliitintään. Maadoitus on laitteen käyttöturvallisuuden kannalta välttämätöntä. Jos olet epävarma, anna sähköalan ammattilaisen tarkistaa sähköliitännät. Miele ei vastaa vahingoista, jotka johtuvat laitteen liittämisestä maadoittamattomaan tai puutteellisesti maadoitettuun sähköliitintään.
- ▶ Kuivausrumpua ei saa liittää sähköverkkoon jatkojohdon avulla. Jatkojohto voi esim. ylikuumentua ja aiheuttaa palovaaran.

- ▶ Vialliset osat saa vaihtaa ainoastaan alkuperäisiin Miele-varaosiin. Ainoastaan näistä osista Miele voi taata, että ne täyttävät kaikki asetetut turvallisuusmääräykset.
- ▶ Jätä kuivausrummun korjaustyöt aina valtuutetun Miele-huollon tehtäväksi. Asiattomista korjauksista voi aiheutua laitteen käyttäjälle vaaratilanteita, joista valmistaja ei voi olla vastuussa.
- ▶ Sukopistorasiaan on päästävä aina käsiksi myös kuivausrummun asennuksen jälkeen, jotta laite on helppo irrottaa sähköverkosta.
- ▶ Jos laitteen liitäntäjohto vahingoittuu, vain Mielen valtuuttama huoltoliike saa vaihtaa sen uuteen Miele-liitäntäjohtoon.
- ▶ Vian sattuessa sekä puhdistuksen ja huollon aikana kuivausrumpu täytyy tehdä jännitteettömäksi. Kuivausrumpu on kytketty pois sähköverkosta vasta kun:
  - pistotulppa on vedetty pois pistorasiasta tai
  - mahdollinen automaattisulake on kytketty pois päältä tai
  - mahdollinen kierresulake on kierretty irti sulakekeskuksesta.

## Tärkeitä turvallisuusohjeita

► Lämpöpumppuun ja kylmäaineeseen liittyviä ohjeita:  
Kuivausrummun lämpöpumppu käyttää kaasumaista kylmäainetta, jota kompressori tiivistää. Tiivistämisen aikana kylmäaine saavuttaa korkeamman lämpötilan ja muuttuu nestemäiseksi, minkä jälkeen se johdetaan suljetussa kierrossa kosteudentiivistinyksikköön, jossa lämmönvaihto ohi virtaavan kuivausilman kanssa tapahtuu.

 Kuivausrumpu voi vahingoittua, jos se otetaan käyttöön liian pian.

Lämpöpumppu voi vahingoittua.

Odota vähintään yksi tunti, ennen kuin kytket kuivausrummun päälle sen paikalleen sijoittamisen jälkeen.

- Kuivauksen aikana koneesta kuuluvat hurisevat äänet johtuvat lämpöpumpun toiminnasta ja ovat siten täysin normaaleja. Ne eivät ole merkki mistään toimintahäiriöstä.
- Kylmäaine ei ole syttyvää eikä räjähtävää.
- Tämä kuivausrumpu sisältää fluorattuja kasvihuonekaasuja. Hermeettisesti suljettu.

Kylmäaineen nimi	R134a	R134a	R450A
Kylmäaineen määrä	0,48 kg	0,30 kg	0,31 kg
Kylmäaineen GWP-arvo	1430 kg CO <sub>2</sub> e	1430 kg CO <sub>2</sub> e	605 kg CO <sub>2</sub> e
Koneen GWP-arvo	686 kg CO <sub>2</sub> e	429 kg CO <sub>2</sub> e	188 kg CO <sub>2</sub> e

Tässä kuivausrummussa käytetyn kylmäaineen nimi ja määrä on merkitty koneen arvokilpeen (kuivausrummun takaseinässä).

- ▶ Kuivausrummun pohjan ja lattian välistä ilmarakoa ei saa missään tapauksessa tukkia pitkänukkaisilla matoilla, jalustalistoilla tms. esi-neillä, jotta laite saa tarpeeksi kylmää korvausilmaa.
- ▶ Älä sijoita kuivausrumpua tilaan, jossa täyttöluukun avautumis-alueelle osuu suljettava ovi, työntöovi tai vastakkaiseen suuntaan avautuva ovi.
- ▶ Tätä kuivausrumpua ei saa käyttää muualla kuin kiinteästi paikallaan pysyvissä sijoituspaikoissa (esim. asennus laivoihin on kielletty).
- ▶ Älä tee kuivausrumpuun mitään muutostöitä, mikäli nämä eivät ole nimenomaan Mielen hyväksymiä.
- ▶ Tämä kuivausrumpu on varustettu erityisvaatimukset (esim. lämmön-, kosteuden-, kemikaalien-, kulutuksen- ja tärinänkestävyys) täyttävällä erikoisvalonlähteellä. Tätä erikoisvalonlähdettä saa käyttää vain tähän nimenomaiseen tarkoitukseen. Se ei sovellu huonetilan valaisuun. Valonlähteen saa vaihtaa vain Mielen valtuuttama huoltoliike tai Miele-huolto.

# Tärkeitä turvallisuusohjeita

---

## Asianmukainen käyttö

► Kuivausrumpua ei saa sijoittaa tiloihin, joissa lämpötila voi laskea alle 0°C:n. Jo pelkästään jäätymispisteen lähellä olevat lämpötilat voivat heikentää kuivausrummun toimintaa. Poistopumppuun ja poistoletkuun jäätyvä vesi saattaa aiheuttaa vahinkoa.

► Kuivausrummun enimmäistäyttömäärä on 9,0 kg (kuivaa pyykkiä). Katso yksittäisten ohjelmien pienemmät enimmäistäyttömäärät kappaleesta “Ohjelmanvalintataulukko”.

► Palovaara!

Älä liitä tätä kuivausrumpua ajastimella tai huippukuormitussuojalla varustettuun tai muulla tavoin aikaohjattavaan pistorasiaan. Virran katkeaminen ennen jäähdytysvaiheen loppumista voi aiheuttaa pyykin itsesyttymisvaaran.

► **Varoitus:** Älä koskaan kytke kuivausrumpua pois päältä ennen kuivausohjelman päättymistä. Voit tyhjentää kuivausrummun kesken kuivausohjelman vain, jos otat pyykit heti pois koneesta ja levität ne siten, että ne saavat jäähtyä rauhassa.

► Useimmissa ohjelmissa lämmitysvaihetta seuraa jäähdytysvaihe, jolla varmistetaan, ettei pyykin lämpötila kasva niin kuumaksi, että se voisi vahingoittaa pyykkiä (esim. itsesyttymisen vaaran estämiseksi). Ohjelma on päättynyt vasta jäähdytysvaiheen jälkeen. Ota kaikki pyykit koneesta heti kuivausohjelman päätyttyä.

► Palovaaran välttämiseksi älä kuivaa kuivausrummussa tekstiilejä, joita

- ei ole pesty.
- ei ole pesty tarpeeksi hyvin ja jotka sisältävät yhä öljy- tai rasvapi-toista likaa tai muita jäämiä (esim. suurkeittiöiden ja kauneushoito-loiden pyykit, joissa on öljy-, rasva-, ihovoide- tai emulsiojäämiä). Jos tekstiilit eivät ole riittävän puhtaita, on olemassa vaara, että pyykit syttyvät itsestään, jopa kuivauksen jälkeen ja jopa kuivaus-rummun ulkopuolella.
- on käsitelty syttyvillä puhdistusaineilla tai jotka sisältävät asetonin, alkoholin, bensiinin, paloöljyn, kerosiinin, tahrannoistoa-aineiden, tärpätin, vahan, vahanpoistoaineen tai muiden kemikaalien jäämiä (näitä voi olla mm. mopeissa, siivousliinoissa, pesulapuissa jne.).
- sisältävät hiuskiinne-, hiuslakka-, kynsilakanpoistoaine- tai vas-taavia tahroja.

Tällaiset erittäin likaiset tekstiilit on pestävä erityisen huolellisesti: käytä normaalia enemmän pesuainetta ja valitse mahdollisimman korkea pesulämpötila. Jos olet epävarma puhdistustuloksesta, pe-se tekstiilit useampaan kertaan.

► Tyhjennä taskuista kaikki esineet, kuten tupakansytyttimet ja tuli-tikkurasiat.

## Tärkeitä turvallisuusohjeita

---

- ▶ Älä koskaan kuivaa seuraavia tekstiilejä kuivausrummussa, sillä ne aiheuttavat palovaaran:
  - tekstiilit, joiden puhdistukseen on käytetty teollisuuskemikaaleja (esim. kemiallisen pesun puhdistusaineita).
  - tekstiilit, jotka sisältävät paljon vaahtomuovia, kumia tai kumia muistuttavaa materiaalia. Tällaisia ovat esim. lateksivaahtomuovia sisältävät tuotteet, suihkuverhot, vesitiiviit tekstiilit, kumipinnoitetut tuotteet ja vaatteet, vaahtomuovitäytteiset tyynyt.
  - topatut tekstiilit, joissa täytettä voi päästä ulos (esim. tyynyt tai toppatakki). Ulos valunut täyte voi aiheuttaa palovaaran.
- ▶ Sulje rummun luukku jokaisen käyttökerran jälkeen, jotteivät:
  - lapset pääse ryömimään kuivausrummun sisään tai piilottamaan esineitä kuivausrumpuun.
  - kotieläimet pääse kiipeämään rummun sisään.
- ▶ Älä nojaa kuivausrummun luukkuun äläkä ripusta siihen mitään. Kuivausrumpu saattaa muuten kaatua.
- ▶ Nukkasihdit on puhdistettava jokaisen kuivauskerran jälkeen!
- ▶ Nukkasihdien ja jalustan hienosuodattimen on annettava kuivua märkäpuhdistuksen jälkeen. Märät nukkasihdit ja hienosuodattimet voivat aiheuttaa toimintahäiriöitä kuivauksen aikana.



- ▶ Kuivausrumpua ei saa käyttää ilman
  - nukkasiihtejä tai jos ne ovat vahingoittuneet.
  - hienosuodatinta tai jos se on vahingoittunut.

Ilman näitä osia kuivausrumpu tukkeutuisi nukasta, mikä aiheuttaisi koneen rikkoontumisen!

- ▶ Jos käytät ulkoista poistovesiliitäntää, kiinnitä poistoletku huolellisesti, esimerkiksi käsienpesualtaaseen. Muuten letku voi pudota ja vettä voi tulla lattialle.

- ▶ Tiivistynyt vesi on juomakelvotonta! Sen juominen voi olla vahingollista ihmisten ja eläinten terveydelle.

- ▶ Pidä kuivausrummun sijoitustila mahdollisimman puhtaana pölystä ja nukasta.

Koneen ottamassa korvausilmassa olevat likahiukkaset voivat ajan mittaan tukkia kosteudentiivistimen.

- ▶ Älä koskaan pese kuivausrumpua suihkuttamalla vettä sen päälle!
- ▶ Käytä huuhteluaineita tai vastaavia viimeistelytuotteita vain annosohjeiden mukaisina määrinä.

## Tärkeitä turvallisuusohjeita


---

### Tuoksupatruunoiden käyttö (erikseen ostettava lisävaruste)

- ▶ Käytä vain alkuperäisiä Miele-tuoksupatruunoita.
- ▶ Tuoksupatruunaa saa säilyttää vain alkuperäispakkauksessaan, älä siksi heitä pakkausta pois.
- ▶ Varoitus: patruunasta saattaa valua tuoksuainetta! Pidä tuoksupatruuna aina pystyasennossa tai nukkasihdin pidikkeessään, äläkä koskaan kallista sitä tai käännä sitä ylösalaisin.
- ▶ Jos tuoksuainetta pääsee valumaan lattialle, kuivausrummulle tai sen osiin, kuten nukkasihtiin, pyyhi se välittömästi pois imukykyisellä liinalla.
- ▶ Jos joudut kosketuksiin patruunasta valuneen tuoksuaineen kanssa: **Iho** on pestävä perusteellisesti vedellä ja saippualla. Roiskeet **silmistä** on huuhdottava vähintään 15 minuutin ajan puhtaalla vedellä. Jos tuotetta on nielty, **suu** on huuhdottava perusteellisesti puhtaalla vedellä. Jos tuotetta on nielty tai jos sitä on joutunut silmiin, ota välittömästi yhteys lääkäriin!
- ▶ Jos tuoksuainetta roiskuu vaatteille, riisu vaatteet välittömästi. Pese vaatteet perusteellisesti runsaassa vedessä ja käytä pesuainetta.
- ▶ Seuraavien ohjeiden noudattamatta jättäminen aiheuttaa tulipalovaaran ja kuivausrummun vahingoittumisen vaaran:
  - Älä koskaan täytä tuoksupatruunaa uudelleen.
  - Älä koskaan käytä vahingoittunutta tuoksupatruunaa.
- ▶ Hävitä tyhjä tuoksupatruuna kotitalousjätteen mukana; älä koskaan käytä sitä uudelleen mihinkään tarkoitukseen.
- ▶ Noudata myös tuoksupatruunassa olevia ohjeita.

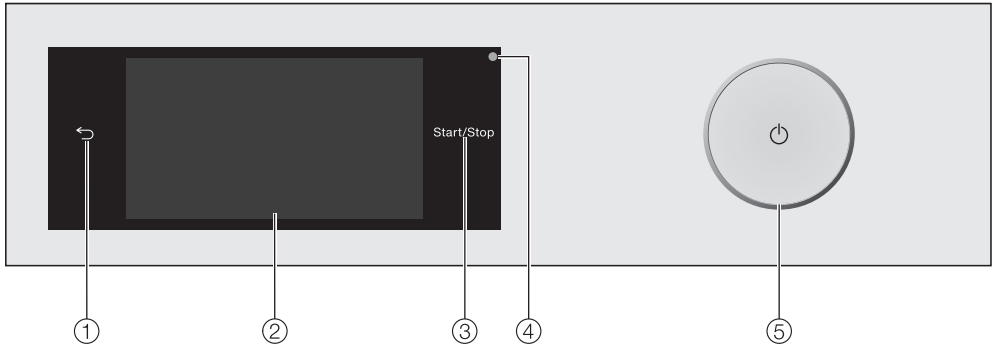
### Lisävarusteet

- ▶ Tässä koneessa saa käyttää vain Mielen hyväksymiä lisävarusteita ja varaosia. Muussa tapauksessa koneen takuuehdot ja tuotevastuu raukeavat.
- ▶ Miele-kuivausrumpu ja Miele-pesukone voidaan sijoittaa päällekkäin pesutorniksi. Tätä varten tarvitset lisävarusteena ostettavan pesutornin kiinnityssarjan. Huolehdi siitä, että kiinnityssarja sopii omaan Miele-kuivausrumpuusi ja Miele-pesukoneeseesi.
- ▶ Varmista myös, että lisävarusteena ostamasi Miele-jalusta sopii tähän kuivausrumpuun.
- ▶ Miele antaa toiminnallisille varaosille jopa 15 ja vähintään 10 vuoden toimitustakuun kyseisen kuivausrumpumallin valmistuksen päätymisen jälkeen.

 Miele ei ole vastuussa sellaisista vahingoista, jotka aiheutuvat siitä, että tätä konetta käytetään turvallisuusohjeiden vastaisesti.

# Kuivausrummun käyttö

## Ohjaustaulu



- ① **Hipaisupainike** ←  
Paluu valikon edelliselle tasolle.
- ② **Kosketusnäyttö**
- ③ **Hipaisupainike Start/Stop**  
Hipaisupainike *Start/Stop* käynnistää valitun ohjelman tai pysäyttää käynnissä olevan ohjelman. Hipaisupainike alkaa vilkkua hitaasti heti, kun ohjelman voi käynnistää, ja palaa yhtäjaksoisesti, kun ohjelma on käynnissä.
- ④ **Optinen liitântä**  
Tähän liitântään Miele-huolto voi liittää tietokoneen huoltotöitä tai ohjelmien päivitystä varten.
- ⑤ **Painike** ⏻  
Kytkee kuivausrummun virran päälle ja pois päältä. Energian säästämiseksi kuivausrumpu kytkeytyy pois päältä automaattisesti. Tämä tapahtuu 15 minuuttia ohjelman päättymisen/pöyhintävaiheen jälkeen tai jos olet kytkenyt koneen virran päälle, mutta et ole käyttänyt konetta.

## Kosketusnäyttö ja hipaisupainikkeet


Hipaisupainikkeet ← ja *Start/Stop* sekä kosketusnäytössä näkyvät painikkeet reagoivat sormen kosketukseen.

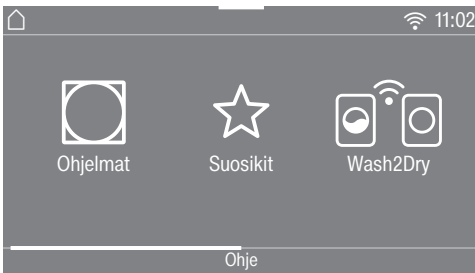
Terävät esineet, kuten kynät voivat naarmuttaa kosketusnäyttöä.  
Käytä kosketusnäyttöä pelkästään sormilla.

## Päävalikko

Kun kytket kuivausrummun päälle, näyttöön ilmestyy päävalikko.

Päävalikosta pääset kaikkiin tärkeisiin alavalikoihin.

Voit aina palata päävalikkoon koskettamalla hipaisupainiketta . Tekemäsi asetukset eivät tällöin tallennu muistiin.




Päävalikon sivu 1

Pyyhkäisemällä näyttöä pääset päävalikon toiselle sivulle.



Päävalikon sivu 2

Symboli  näkyy kellonajan vieressä, kun kuivausrumpu on liitetty verkkoon.

## Ohjelmat

Kuivausohjelman valintaan.

## ☆ Suosikit

Voit tallentaa jopa 12 omiin tarpeisiisi sopeutettua kuivausohjelmaa (ks. kappale Suosikkiohjelmat).

## Wash2Dry

Kone valitsee pyykkierään sopivan kuivausohjelman samassa verkossa olevalta pesukoneelta saamiensa tietojen perusteella.

**Vinkki:** Wash2Dry-toiminto on käytettävissä vain, kun kuivausrumpu on liitetty verkkoon.

## MobileStart

Toiminnolla MobileStart voit käyttää kuivausrumpua etänä Miele-sovelluksen kautta.

Asetuksen Etäkäyttö täytyy olla kytkettynä päälle.

Kosketa hipaisupainiketta MobileStart ja noudata näyttöön tulevia ohjeita.

## Kuivausvinkkejä

Kuivausvinkkejä-valikko opastaa sinua askel askeleelta sopivimman kuivausohjelman valintaan (ks. kappale Kuivausvinkkejä).

## Asetukset

Asetukset-valikon avulla voit muuttaa kuivausrummun elektroniikan toimintaa haluamallasi tavalla (ks. kappale Asetukset).

# Kuivausrummun käyttö

## Esimerkkejä näytön käytöstä

### Valintaluettelot

#### Ohjelmat-valikko



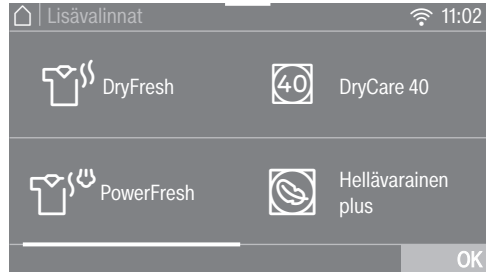
Voit selata valikkoja oikealle tai vasemmalle pyyhkäisemällä näyttöä. Aseta sormesi kosketusnäytölle ja liikuta sitä haluamaasi suuntaan.

Oranssista vierityspalkista näet, että vaihtoehtoja on vielä lisää.

Kun haluat valita jonkin kuivausohjelman, kosketa kyseisen ohjelman nimeä.

Näyttöön tulee kyseisen ohjelman perusvalikko.

#### Lisätoiminnot-valikko



Voit selata valikkoja oikealle tai vasemmalle pyyhkäisemällä näyttöä. Aseta sormesi kosketusnäytölle ja liikuta sitä haluamaasi suuntaan.

Oranssista vierityspalkista näet, että vaihtoehtoja on vielä lisää.

Jos haluat valita jonkin lisätoiminnon, kosketa sen hipaisupainiketta.

Valittuna oleva lisätoiminto näkyy oranssina.

Jos haluat perua lisätoiminnon valinnan, kosketa kyseisen lisätoiminnon hipaisupainiketta uudelleen.

Hipaisupainikkeella *OK* voit aktivoida valitun lisätoiminnon.

## Ohjelmien paikan vaihtaminen

Voit muuttaa valikon ohjelmien järjestystä siirtämällä ohjelmia.

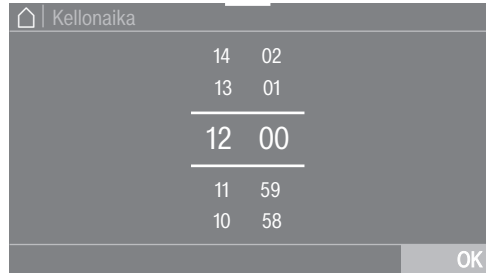


- Pidä sormeasi haluamasi ohjelman päällä, kunnes ohjelman ympärille syttyy kehys.
- Siirrä ohjelmaa liikuttamalla sormeasi haluamaasi suuntaan.
- Ota sormesi näytöltä haluamassasi kohdassa.

Ohjelma siirtyy kyseiseen kohtaan.

## Lukujen valitseminen

Joissakin valikoissa valittavaksi on lukuarvoja.



Syötä numerot pyyhkäisemällä näyttöä ylös- tai alaspäin. Aseta sormesi muutettavan numeron päälle ja liikuta sormea haluamaasi suuntaan. Vahvasta syöttämäsi lukuarvo koskettamalla hipaisupainiketta OK.

**Vinkki:** Koskettamalla viivojen välissä olevia oransseja numeroja lyhyesti saat näkyviin numeronäppäimistön. Kun olet syöttänyt kelvollisen arvon, hipaisupainike OK muuttuu vihreäksi.

# Kuivausrummun käyttö

## Vetovalikko

Vetovalikosta saat näkyviin erilaisia tietoja, kuten kuivausohjelman tiedot.



Kosketa näytön yläreunaa keskeltä ja vedä sormeasi näyttöä pitkin alas.

## Ohjeiden hakeminen näyttöön

Joissakin valikoissa näytön alarivillä näkyy Ohje.

- Kosketa hipaisupainiketta Ohje, niin saat ohjeen näyttöön.
- Kosketa hipaisupainiketta sulje, kun haluat palata edelliseen näyttöön.

## Valikon tasolta poistuminen

- Kosketa hipaisupainiketta ↶, kun haluat palata valikon edelliselle tasolle.

Tekemäsi valinnat, joita et vielä vahvistanut valitsemalla OK, eivät tallennu.



## Asennus

Varmista ennen koneen ensimmäistä käyttökertaa, että olet noudattanut kaikkia kappaleen "Asennus" ohjeita ja neuvoja.

Lue ehdottomasti tämä käyttöohje ja etenkin kappale Asennus.


## Suojakelmujen ja mainostarrojen poisto

### ■ Poista:

- luukun suojakelmu (jos koneessa sellainen on).
- kaikki mainostarrat (jos sellaisia on) koneen etupuolelta ja päältä.

Älä missään tapauksessa irrota tarroja, jotka näkyvät vasta kun luukku on auki (esim. arvokilpi).

## Tasaantumisaika paikalleen sijoittamisen jälkeen

 Kuivausrumpu voi vahingoittua, jos se otetaan käyttöön liian pian. Lämpöpumppu voi vahingoittua. Odota vähintään yksi tunti, ennen kuin kytket kuivausrummun päälle sen paikalleen sijoittamisen jälkeen.

## Miele@home

Kuivausrummussasi on sisäänrakennettu WLAN-moduuli.

Sen käyttöä varten tarvitset:

- WLAN-verkon
- Miele-sovelluksen
- Miele-käyttäjätilin. Voit luoda käyttäjätilin Miele-sovelluksella.

Miele-sovellus opastaa sinua yhteyden muodostamisessa kuivausrumpusi ja kotisi WLAN-verkon välille.

Kun olet liittänyt kuivausrumpusi WLAN-verkkoon, voit suorittaa sovelluksella mm. seuraavia toimintoja:

- käyttää kuivausrumpua etäohjauksella
- saada tietoa kuivausrummun senhetkisestä toimintatilasta
- saada tietoa kuivausrummun ohjelmankulusta

WLAN-verkkoon liittäminen lisää kuivausrummun energiankulutusta, myös silloin, kun sen virta on kytketty pois päältä.

Varmista, että WLAN-verkon signaalinvoimakkuus on riittävä kuivausrummun sijoituspaikassa.

# Ensimmäinen käyttökerta

## WLAN-yhteyden käyttövarmuus

WLAN-yhteys toimii samalla taajuusalueella monien muiden laitteiden (kuten mikroaaltouunien ja kauko-ohjattavien lelujen) kanssa. Tämä voi aiheuttaa hetkellisiä yhteyshäiriöitä tai yhteyden katkeamisen kokonaan. Siksi emme voi taata, että järjestelmän tarjoamat toiminnot olisivat ehdottomasti jatkuvasti käytettävissä.

## Miele@home:n käytettävyys

Käyttömaan Miele@home-palvelujen saatavuus vaikuttaa Miele-sovelluksen käyttöön.

Miele@home-palvelua ei ole saatavissa kaikissa maissa.

Lisätietoja palvelun käytettävyydestä löydät internetsivuiltamme [www.miele.com](http://www.miele.com).

## Miele-sovellus

Voit ladata Miele-sovelluksen ilmaiseksi Apple App Storesta® tai Google Play Storesta™.



## Kuivausrummun kytkeminen päälle

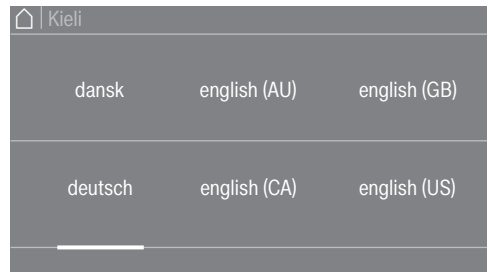
- Paina painiketta ①.

Näyttöön ilmestyy tervehdysteksti.

Näyttö opastaa sinua käyttöönotossa vaihe vaiheelta.

## Näytön kielen valinta

Näyttöön ilmestyy viesti, joka kehottaa sinua valitsemaan kielen. Voit halutesasi vaihtaa kieltä Asetukset-valikosta milloin vain.

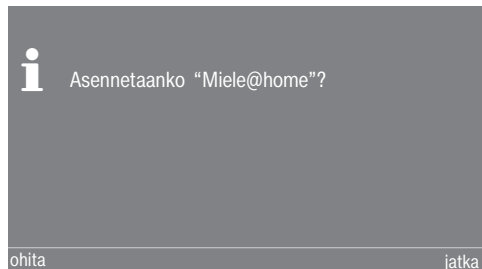


- Selaa valikkoa oikealle tai vasemmalle, kunnes haluamasi kieli tulee näkyviin.

- Kosketa haluamasi kielen painiketta.

Valitsemasi kieli näkyy oranssina ja näyttö siirtyy seuraavaan asetukseen.

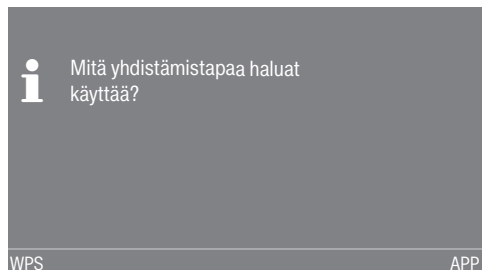
## Valmistelut Miele@home-käyttöä varten



- Jos haluat asentaa Miele@homen nyt, kosketa hipaisupainiketta **jatka**.

**Vinkki:** Jos haluat suorittaa asennuksen myöhemmin, kosketa hipaisupainiketta ohita. Näyttöön tulee ilmoitus:

**i** Asennus myöhemmin kohdasta "Asetukset / "Miele@home" mahdollinen  
Kuittaa se hipaisupainikkeella OK.



- Valitse haluamasi yhteydenmuodostamistapa.

Näyttö ja Miele-sovellus opastavat sinua yhteyden muodostamisen seuraavissa vaiheissa.

Yhteydenmuodostustapaa WPS varten tarvitset WPS-yhteensopivan reitittimen.

- Paina kahden minuutin kuluessa reitittimen WPS-käynnistyspainiketta.

## Ajan näyttötavan valinta

Voit päättää itse, onko kellossa 24 tunnin vai 12 tunnin näyttö.

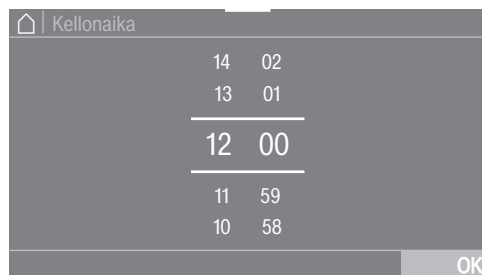
- Valitse haluamasi näyttötapa ja vahvista se hipaisupainikkeella OK.

Näyttö siirtyy seuraavaan asetukseen.

## Kellonajan asettaminen

Tämä asetus tulee näkyviin vain, jos et vielä ole yhdistänyt kuivausrumpua WLAN-kotiverkkoon.

Kun kone yhdistetään WLAN-verkkoon, kellonaika asentuu automaattisesti.



- Aseta sormesi muutettavan numeron päälle ja liikuta sormeasi haluamaasi suuntaan.

- Vahvista hipaisupainikkeella OK.

Näyttöön tulee lisätietoja.

# Ensimmäinen käyttökerta

---

## Käyttöönoton jatkaminen

- Lue kappale 1. Pyykin oikea esikäsittely.
- Tämän jälkeen voit valita ohjelman ja täyttää kuivausrummun käyttöohjeen kappaleiden 2. Laita pyykki kuivausrumpuun ja 3. Valitse ja käynnistä ohjelma mukaisesti.

Kun kuivausrumpu on suorittanut loppuun vähintään 1 tunnin kestävän ohjelman, ensimmäinen käyttökerta on suoritettu.

## Energiansäästövinkejä

Tämä lämpöpumppukuivausrumpu on suunniteltu energiaa säästävään pyykin kuivaukseen. Seuraavien toimien avulla voit säästää vielä enemmän energiaa ilman, että kuivausaika pitee tarpeettomasti.

- Linkoa kuivattava pyykki pesukoneen suurimmalla linkousnopeudella. Kun valitset linkousnopeudeksi esim. 1.600 kierr./min 1.000 kierr./min sijaan, voit säästää kuvauksessa n. 20 % energiaa ja myös aikaa.
- Hyödynnä aina kunkin kuivausohjelman enimmäistäyttömäärä. Näin käytät kuivausrumpuasi mahdollisimman energiataloudellisesti.
- Huolehdi siitä, ettei sijoitushuoneen lämpötila ole liian korkea. Jos huoneessa on muita lämpöä tuottavia koneita, huolehdi hyvästä ilmanvaihdosta tai kytke muut koneet pois päältä.
- Puhdista täyttöaukon nukkasihdit jokaisen kuivauskerran jälkeen.

Ohjeita nukkasihdien ja hienosuodattimen puhdistamiseen löydät kappaleesta "Puhdistus ja hoito".

- Hyödynnä mahdollisuuksien mukaan edullisimpia sähkötariffiaikoja. Kysy sähkön hinnoittelusta sähköyhtiöltäsi. Kuivausrummun ajastin auttaa sinua tässä: voit itse valita, milloin kuivaus käynnistyy automaattisesti seuraavan 24 tunnin aikana.

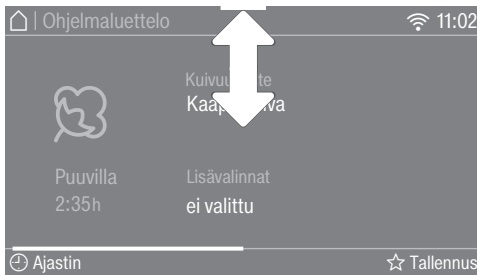
# Energiansäästövinkejä

## Palaute

Vetovalikosta saat näkyviin tietoja kuivausrummun energiankulutuksesta.

Näyttöön tulee seuraavia tietoja:

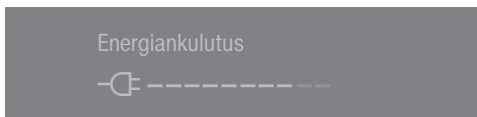
- Ennen ohjelman käynnistymistä ennuste energiankulutuksesta.
- Ohjelman aikana tai sen päätyttyä toteutunut energiankulutus.



- Avaa vetovalikko.

## 1. Ennustettu kulutus

Ennustettu energiankulutus näkyy palkkeina ennen ohjelman käynnistämistä.



Mitä enemmän palkkeja näytössä näkyy, sitä enemmän energiaa ohjelma kuluttaa.

Ennuste vaihtelee valitsemasi kuivausohjelman sekä valittujen lisätoimintojen mukaan.

## 2. Todellinen kulutus

Voit hakea toteutuneen energiankulutuksen ja kustannukset näyttöön ohjelman aikana tai sen päätyttyä.

Kun energiaa on kulunut vasta vähän, näytössä näkyy vain  $< 0,1$  kWh ja kustannukset-kohdassa 0,00. Tarkempia tietoja kustannusten laskemiseen tarvittavien tietojen syöttämisestä löydät kappaleen Asetukset kohdasta Kulutus.

Kulutusarvot ja kustannukset muuttuvat ohjelman edetessä.

Kun ohjelma on päättynyt ja ennen kuin avaat täyttöluukun, voit vielä tarkistaa näytöstä nukkasihtien likaantumisas-teen %:na.

Suodattimen likaisuus

0 % = vähän likainen

50 % = kohtalaisen likainen

100 % = erittäin likainen

Suodattimien likaantuessa ohjelma-aika pitenee, mikä puolestaan lisää energiankulutusta.

Kun avaat koneen luukun tai jos kone kytkeytyy automaattisesti pois päältä ohjelman päätyttyä, näyttö alkaa jälleen osoittaa kulutusennustetta.


**Vinkki:** Voit hakea näyttöön viimeisimmän kuivausohjelman kulutusarvot (ks. kappale Asetukset, kohta Kulutus).


# 1. Pyykin oikea esikäsittely

## Ota huomioon jo pesun aikana

- Pese erityisen likaiset tekstiilit perusteellisesti: käytä riittävästi pesuainetta ja valitse mahdollisimman korkea pesulämpötila. Jos olet epävarma, pese tekstiilit useampaan kertaan.
- Älä laita kuivausrumpuun likomärkää pyykkiä! Linkoa pyykki suurimmalla mahdollisella linkousnopeudella. Mitä suuremman linkousnopeuden valitset, sitä enemmän säästät energiaa ja aikaa kuivauksessa.
- Pese uudet, värikkäät tekstiilit erikseen ja huolellisesti ennen ensimmäistä kuivauskertaa. Älä myöskään kuivaa niitä yhdessä vaaleiden tekstiilien kanssa. Tekstiileistä saattaa irrota väriä (myös kuivausrummun muovioosiin). Niistä saattaa myös tarttua väriä värikkäistä nukkua muihin vaatteisiin.
- Tärkätyn pyykin voi myös kuivata kuivausrummussa. Käytä tällöin tarkkäykseen kaksinkertainen määrä tärkettä, jotta saat toivotun tuloksen.

## Pyykin esikäsittely kuivausta varten

 Pyykin joukossa olevat vierasesineet voivat aiheuttaa vaurioita. Vierasesineet voivat sulaa, palaa tai räjähtää. Poista pyykeistä kaikki ylimääräiset esineet (esim. pesupallo, sytyttimet, tulitikut).

 Virheellinen käyttö aiheuttaa tulipalovaaran.

Pyykki voi palaa ja kuivausrumpu ja sen ympäristö voivat vahingoittua.

Lue kappale Tärkeitä turvallisuusohjeita ja noudata sitä.

- Lajittele pyykki tekstiilityypin, kuidun, koon, hoito-ohjeiden ja haluamasi kuivausasteen mukaan.
- Varmista ennen tekstiilien laittamista kuivausrumpuun, että kaikki niiden saumat ja ompeleet ovat ehjiä. Näin tekstiilien täytemateriaalit eivät pääse tunkeutumaan ulos. Ne aiheuttavat tulipalovaaran.
- Pöyhi pyykki ilmavaksi.
- Sido kangasvyöt ja resorinauhhat yhteen.
- Sulje napitettavat tynnyliinat ja pussilakanat, jottei niiden sisään pääse muuta pyykkiä.
- Sulje hakaset ja lehtiäiset.
- Avaa takit ja pitkät vetoketjut, jotta tekstiilit kuivuvat tasaisesti.
- Jos kaarituellisten rintaliivien kaarituet ovat irronneet, ompele ne kiinni tai ota ne pois ennen kuivausta.
- Ääritapauksissa vähennä täyttömäärää. Siliävistä kuiduista valmistetut tekstiilit nyppyyntyvät sitä helpommin, mitä täydempänä kuivausrumpu on. Tämä koskee etenkin erittäin herkkiä tekstiilejä, kuten kauluspaitoja ja paitapuseroita.




# 1. Pyykin oikea esikäsittely

## Kuivaus


**Vinkki:** Lue kappale “Ohjelmanvalinta-taulukko”, siitä löydät tietoja ohjelmista ja niiden täyttömääristä.

- Noudata kunkin ohjelman enimmäis-täyttömääriä. Näin käytät kuivaus-rumpuasi mahdollisimman energiata- loudellisesti.
- Untuvatäytteisten tekstiilien sisem- mällä kudoksella on joissakin tapauk- sissa taipumus kutistua. Käsittele täl- laisia tekstiilejä vain ohjelmalla *Läm- min sileyty*s.
- Voit kuivata aitoja pellavatekstiilejä koneessa vain, jos valmistaja suosit- telee sitä hoito-ohjeessa. Kangas saattaa menettää muotonsa. Käsittele tällaisia tekstiilejä vain ohjelmalla *Lämmin sileyty*s.
- Villa ja villaseokset huopaantuvat ja kutistuvat helposti. Käsittele tällaisia tekstiilejä vain ohjelmalla *Villan vii- meistely*.
- Joustavat puuvillakankaat (esim. T- paidat, alusvaatteet) kutistuvat usein ensimmäisessä pesussa. Älä siksi kuivaa tällaisia vaatteita liian kuiviksi, jotta ne eivät kutistuisi enää lisää. Kun ostat joustavia vaatteita, osta mahdollisuuksien mukaan hieman ko- koasi suurempi vaate.
- Jos tekstiilit ovat erityisen arkoja kuu- mille lämpötiloille tai rypistyvät hel- posti, vähennä täyttömäärää. Valitse lisäksi lisätoiminto *Hellävarainen +*, tai jos kuivaat erityisen arkoja tekstiilejä, valitse lisätoiminto *DryCare 40*.

## Tekstiilien hoito-ohjeet

Kuivaus	
	Lämpötila
	normaali tai korkeampi
	alennettu*
	rumpukuivaus kielletty

\* Suositus: Valitse *DryCare 40* tai *Hellävarainen +*

Silitys ja kuumamankelointi	
	Lämpötila
	••• korkea, •• keskikorkea, • matala
	silitys/kuumamankelointi kielletty

## Oikea kuivuuaste

- *HygieneDry* lämmönkestäville tekstii- leille, joihin kohdistuu tiukkoja hygie- niavaatimuksia
- *Erittäin kuiva* monikerroksisille tai eri- tyisen paksuille tekstiileille
- *Kaappikuiva +* kaikille tekstiileille, jot- ka haluat siirtää kuivausrummusta suoraan kaappiin
- *Kaappikuiva* tekstiileille, jotka saatta- vat kutistua Sekä kevyestä puuvillasta tai jersey-kankaasta valmistetuille tekstiileille
- *Silityskuiva* tai *Kostea* kun aiot silitytää tai mankeloida pyykin heti kuivauksen jälkeen

**Vinkki:** Voit muuttaa ohjelmien *Puuvilla*, *Siliävät kuidut* ja *Automatic* kuivuuas- teita (kuivemmaksi tai kosteammaksi) vastaamaan yksilöllisesti omia vaati- muksiasi. Ks. kappale Asetukset – Oh- jelman kulku.



## 2. Laita pyykki kuivausrumpuun

### Pyökin laittaminen koneeseen

Tekstiilit voivat vahingoittua.

Lue kappale "1. Pyökin oikea käsittely" ennen kuin alat laittaa pyökiä koneeseen.



- Avaa luukku.
- Poista rumpuun unohtuneet vaatekappaleet tai esineet.
- Aseta pyöki ilmastavasti rumpuun.

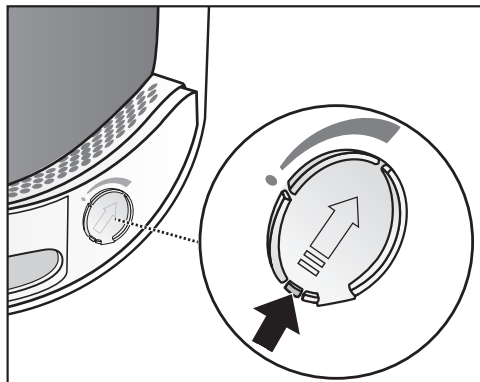
Älä täytä kuivausrumpua liian täyteen. Tekstiilit kuluvat ja kuivaustulos jää tavanomaista huonommaksi. Pyöki myös rypistyy helpommin.

Tekstiilit voivat vahingoittua, jos ne jäävät puristuksiin koneen luukun ja täyttöaukon väliin.

### FragranceDos-patruunan sijoituspaikan tarkastus

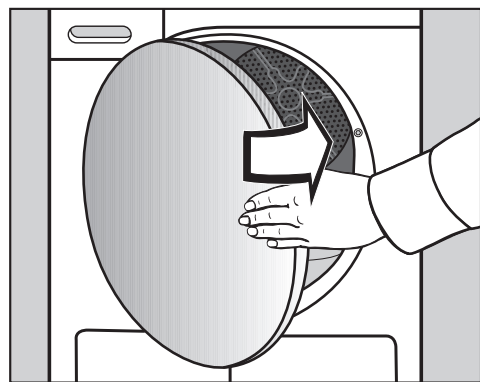
Jos et käytä tuoksupatruunaa, varmista, että sen sijoitusaukko on suljettu.

Tuoksupatruunojen käsittelyä kuvataan kappaleessa Tuoksupatruuna.



- Siirrä liikusulkimen kieleke ääriasentoon alas (nuoli), jotta sijoitusaukko sulkeutuu. Jos aukko jää auki, sinne kertyy nukkaa.


### Luukun sulkeminen



- Sulje luukku heilauttamalla se kevyesti kiinni.

### 3. Ohjelman valinta

#### Kuivausrummun kytkeminen päälle

- Kytke kuivausrumpu päälle koskettamalla hipaisupainiketta .

**Vinkki:** Tiivistynyttä vettä tarvitaan joissakin ohjelmissa.

Ks. kappale Vedenkeruuastia – Vedenkeruuastian täyttö. Kappaleista Ohjelman valinta ja Lisätoiminnot löydät tietoa siitä, missä ohjelmissa vettä tarvitaan.

#### Ohjelman valinta

Voit valita ohjelman eri tavoilla.

- Kosketa hipaisupainiketta Ohjelmat.



- Selaa valikkoa oikealle, kunnes haluamasi ohjelma tulee näkyviin.

- Kosketa ohjelman hipaisupainiketta.

Näyttöön tulee valikko Ohjelmaluettelo.



**Vinkki:** Vetovalikosta saat näkyviin valitsemasi ohjelman enimmäistäyttömäärän.

Voit valita ohjelman neljällä muullakin tavalla, käyttämällä apuna seuraavia.

1. Toiminto Wash2Dry
2. Suosikit
3. Kuivausvinkkejä
4. MobileStart

## 4. Ohjelma-asetusten valinta

### Kuivuusasteen valinta

Kappaleesta Ohjelmanvalintataulukko näet, mihin ohjelmiin voit valita kuivuusasteen ja mikä kuivuusaste vastaa parhaiten tarpeitasi.



- Kosketa hipaisupainiketta Kuivuusaste.



- Selaa näyttöä, kunnes haluamasi kuivuusaste tulee näkyviin.
- Kosketa kuivuusasteen hipaisupainiketta.

### Kuivuusaste *HygieneDry*

**Vinkki:** Kuivuusastetta *HygieneDry* ei voi valita kaikkiin ohjelmiin. Se täyttää lämmönkestäville tekstiileille, joiden hoito-ohjeissa on merkintä ☺, asetetut hygienivaatimukset.

Kun valitset kuivuusasteeksi *HygieneDry*, kone kuivaa pyykkiä pitkään samana pysyvässä lämpötilassa (pidennetty lämpötilan ylläpitoaika).

Näin mikro-organismit, kuten mikrobit ja pölypunkit kuolevat ja pyykin allergeenimäärä vähenee.

**Vinkki:** Hyödynnä tällöin vain puolet valitsemasi ohjelman enimmäistäyttömäärästä.

### Lämpötilan ylläpitoaika

- Kun valitset kuivuusasteeksi *HygieneDry*, näyttöön tulee ohjelman alussa ohjelman kestoajaennuste.
- Ohjelma suorittaa ensin normaalin kuivauksen. Näyttö laskee kuivausaikaa alaspäin 0 minuuttiin asti. Sen jälkeen käynnistyy lämpötilan ylläpitoaika.
- Lämpötilan ylläpitoajan käynnistyessä jäljellä oleva ohjelma-aika pitenee 85 minuuttiin, jonka aikana pyykki kuivuu hygienivaatimukset täyttäväksi.

Ohjelmaa, jonka kuivuusasteeksi on valittu *HygieneDry*, ei saa keskeyttää välillä.

Muuten mikro-organismit eivät kuole. Älä keskeytä kuivausohjelmaa.

## 4. Ohjelma-asetusten valinta

### Aikaperusteisten kuivausohjelmien ohjelma-ajan valinta

Voit muuttaa aikaa 10 minuutin askelin.

Ohjelmat:

Kylmätuuletus: 20 min – 1:00 h

Aikakuivaus: 20 min – 2:00 h

Kuivauskorihjelma: 40 min – 2:30 h



- Kosketa hipaisupainiketta **Kesto** (vain ohjelmassa **Aikakuivaus**).



- Aseta sormesi muutettavan numeron päälle ja liikuta sormeasi haluamaasi suuntaan.

- Aikakuivaus

- Vahvasta hipaisupainikkeella OK.

- Kylmätuuletus, Kuivauskorihjelma

- Kosketa hipaisupainiketta **Start/Stop**.

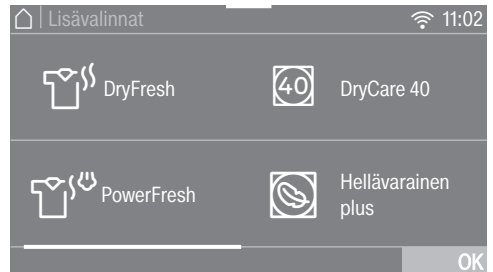
Ohjelma käynnistyy.

### Lisätoimintojen valinta

Kappaleesta Lisätoiminnot näet, mitkä lisätoiminnot sopivat kulloisiinkin tarpeisiisi ja mihin ohjelmiin minkäkin lisätoiminnon voi valita.



- Kosketa hipaisupainiketta **Lisävalinnat**.



- Kosketa haluamasi lisätoiminnon hipaisupainiketta.

**Vinkki:** Voit kumota tekemäsi valinnan painamalla lisätoiminnon hipaisupainiketta uudelleen.

- Enemmän lisätoimintoja saat näkyviin näyttää selaamalla.

- Vahvasta hipaisupainikkeella OK.

Valitun lisätoiminnon symboli syttyy näyttöön.

### Ohjelman käynnistys

Voit käynnistää ohjelman, kun hipaisupainike *Start/Stop* palaa sykkien.

- Kosketa hipaisupainiketta *Start/Stop*.

Hipaisupainike *Start/Stop* alkaa palaa tasaisesti.



Näytössä näkyvät Kuivaus ja jäljellä oleva ohjelma-aika.

Hieman ennen ohjelman päättymistä kone jäädyttää pyykin.

**Vinkki:** Vetovalikosta saat näkyviin valitun kuivusasteen tai toiminta-ajan sekä energiankulutuksen.

Perfect Dry palaa vain kuivusasteen perusteella toimivissa ohjelmissa:

- tyhjä piste ☺, kun käynnistät ohjelman  
Myöhemmin näyttöön tulee myös saavutettu kuivusaste.
- täytetty piste ☹, kun valittu kuivusaste on saavutettu

PerfectDry mittaa pyykin jäännöskosteutta. Kuivusasteen perusteella toimivissa ohjelmissa PerfectDry varmistaa, että saavutettava kuivusaste on juuri oikea, sillä siihen vaikuttaa myös veden kalkkipitoisuus. PerfectDry -järjestelmä ottaa tämän huomioon ja jäljellä oleva aika tarkentuu kuivauksen edetessä.

Jos laitat kuivausrumpuun vain vähän pyykkiä tai valmiiksi kuivaa pyykkiä, tyhjän rumpun tunnistin havaitsee sen. Automaattinen täyttömäärän tunnistus lyhentää tällöin valitun ohjelman ohjelma-aikaa ja kuivausrumpu tuulettaa pyykkiäsi hellävaraisesti.

Vaatteet ja tekstiilit voivat kulua tarpeettomasti.  
Vältä pyykin ja tekstiilien ylikuivamista.

### Energiansäästö

Noin 10 minuutin kuluttua näyttö pimeenee ja hipaisupainike *Start/Stop* vilkkuu hitaasti.

- Kosketa hipaisupainiketta *Start/Stop*, niin ohjaustaulun merkkivalot alkavat jälleen näkyä kirkkaina (tällä ei ole vaikutusta ohjelman kulkuun).

Kun ohjelma on käynnistynyt, rumpun valaisin sammuu.

### Pyykin lisääminen

Voit vielä lisätä pyykkiä vielä ohjelman käynnistymisen jälkeen.

- Noudata kappaleen Ohjelman kulun muuttaminen – Pyykin lisääminen/ poistaminen ohjeita.

## 6. Ohjelman jälkeen - pyykin ottaminen pois koneesta

### Ohjelman loppu

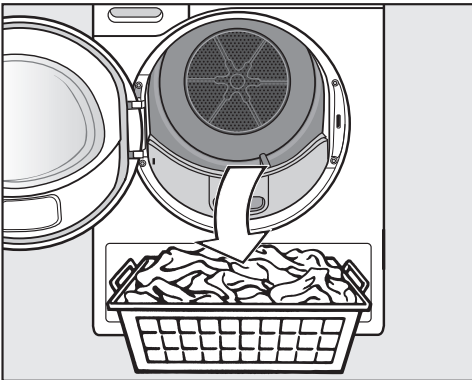
Ohjelma on päättynyt, kun näyttöruutuun tulee Seis/Pöyhintä. Hipaisupainike Start/Stop on sammunut.

Kuivausrummun virta kytkeytyy automaattisesti pois päältä 15 minuutin kuluttua pöyhintävaiheen jälkeen (ohjelmassa, joissa ei ole pöyhintää, 15 minuutin kuluttua ohjelman päättymisestä).

### Pyykin ottaminen pois koneesta

Avaa luukku vasta sitten, kun kuivausohjelma on päättynyt. Muuten pyykki ei ole kuivunut ja jäähtynyt tarpeeksi.

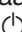
- Vedä luukku auki sivulta, jossa on oranssinvärinen merkki.




- Ota pyykki pois koneesta.

Rumpuun unohtuneet pyykki voivat vahingoittua seuraavalla käyttökerralla, koska ne kuivuvat liikaa.

Tarkista aina, että varmasti otit kaikki vaatekappaleet ulos rummusta.


- Kytke virta pois päältä koskettamalla hipaisupainiketta .
- Puhdista nukka täyttöaukon alueella olevista kahdesta nukkasihdistä: ks. kappale Puhdistus ja hoito – Nukkasihdit.
- Sulje luukku heilauttamalla se kevyesti kiinni.
- Tyhjennä vedenkeruuastia.

Kun kuivaat täysiä koneellisia pyykkiä ohjelmilla *Puuvilla* ja *Puuvilla* , suosittelemme että johdat tiivistyneen veden koneen ulkopuolelle poistoletkun kautta. Tällöin sinun ei tarvitse tyhjentää vedenkeruuastiaa kesken kuivauksen.

### Rummun valaisin

Kun avaat kuivausrummun luukun, rummun sisävalo syttyy ja valaisee rummun ja kuivausrummun etupuolisen alueen. Näin et voi epähuomiossa jättää vaatekappaleita rummun sisään tai pyykkikoriin.

Rummun sisävalo kytkeytyy automaattisesti pois päältä (energiansäästö).


**Vinkki:** Jos haluat kytkeä rummun valaisimen uudelleen päälle, avaa vetovalikko ja kosketa hipaisupainiketta .

# Ohjelmanvalintataulukko

Kaikki \*:llä merkityt painot tarkoittavat kuivan pyykin painoa.

<b>Puuvilla</b>		<b>enintään 9 kg*</b>
<b>HygieneDry</b>		
Pyykin laji	<ul style="list-style-type: none"><li>- Puuvillasta tai pellavasta valmistetut tekstiilit, jotka ovat suorassa kosketuksessa ihoon, kuten alusasut, vauvanvaatteet, liinavaatteet, froteepyyhkeet</li><li>- Muut mekaanista käsittelyä kestävätkä tekstiilit, joihin kohdistuu tiukkoja hygieniavaatimuksia.</li></ul>	
Neuvo	<ul style="list-style-type: none"><li>- Valitse vain, kun tekstiileihin kohdistuu erittäin tiukkoja hygieniavaatimuksia.</li><li>- Vähennä täyttömäärä puoleen enimmäistäyttömäärästä.</li></ul>	
<b>Erittäin kuiva, Kaappikuiva +, Kaappikuiva</b>		
Pyykin laji	Yksi- tai monikerroksiset puuvillatekstiilit. Esimerkiksi T-paidat, alusvaatteet, vauvanvaatteet, työvaatteet, takit, peitot, essumekot, puserot, froteiset käsipyyhkeet/kylpypyyhkeet/kylpytakit, puuvilla-/froteelakanat ja -tyynyliinat.	
Neuvo	<ul style="list-style-type: none"><li>- Valitse kuivuusaste <i>Erittäin kuiva</i> vaihtelevan kokoisille, monikerroksisille ja erityisen paksuille tekstiileille.</li><li>- Älä kuivaa joustavista puuvillakankaista valmistettuja tekstiilejä (kuten T-paitoja, alusvaatteita, vauvanvaatteita) ohjelmalla <i>Erittäin kuiva</i>, ne voivat kutistua.</li></ul>	
<b>Silityskuiva Δ, Silityskuiva ΔΔ, Kostea</b>		
Pyykin laji	Puuvilla- ja pellavatekstiilit, jotka silitetään tai mankeloidaan. Esimerkiksi pöytäliinat, liinavaatteet, tärkätty pyykki.	
Neuvo	Säilytä mankeloitava pyykki rullattuna, jotta se pysyisi kosteana mankelointiin saakka.	

# Ohjelmanvalintataulukko

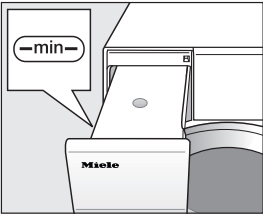
<b>Puuvilla</b> <input type="checkbox"/>		<b>enintään 9 kg*</b>
Pyykin laji	Normaalikostea puuvillapyykki, kuten ohjelmassa <i>Puuvilla Kaappikuiva</i> .	
Huomautus	<ul style="list-style-type: none"> <li>- Ohjelmassa on vain yksi kuivuusaste, <i>Kaappikuiva</i>.</li> <li>- Ohjelma <i>Puuvilla</i> <input type="checkbox"/> on energiankulutukseltaan järkevin valinta normaalikostean puuvillapyykin kuivaukseen.</li> </ul>	
Ohje vertailutestien tekijöille:	<ul style="list-style-type: none"> <li>- Ohjelma <i>Puuvilla</i> <input type="checkbox"/> on energiamerkintäasetuksen 392/2012/EU mukainen vertailutestiohjelma normin EN 61121 mukaisesti mitattuna.</li> <li>- Kun käytät ohjelmaa <i>Puuvilla</i> ja <i>Puuvilla</i> <input type="checkbox"/>, tiivistynyt vesi kannattaa ohjata poistoletkun kautta koneen ulkopuolelle.</li> </ul>	
<b>Siliävät kuidut</b>		<b>enintään 4 kg*</b>
<b>HygieneDry, Kaappikuiva +, Kaappikuiva, Kevyt kuivaus, Silityskuiva <math>\Delta</math>, Silityskuiva <math>\Delta\Delta</math></b>		
Pyykin laji	Siliävät tekstiilit, jotka on valmistettu synteettisistä tai sekoitekuiduista. Esimerkiksi työvaatteet, puserot, neulepuserot, leningit, housut, pöytäliinat.	
Neuvo	<ul style="list-style-type: none"> <li>- Valitse <i>HygieneDry</i> muille mekaanista käsittelyä kestäville tekstiileille, joihin kohdistuu tiukkoja hygieniavaatimuksia.</li> <li>- Vähennä täyttömäärä puoleen enimmäistäyttömäärästä.</li> </ul>	
<b>Hienopyykki</b>		<b>enintään 2,5 kg*</b>
<b>Kaappikuiva, Silityskuiva <math>\Delta</math>, Silityskuiva <math>\Delta\Delta</math></b>		
Pyykin laji	Synteettisistä kuduista valmistetut arat tekstiilit (hoito-ohjemerkinä  ) , sekoitteet, keinosilkki tai siliäväksi käsitelty puuvilla. Esimerkiksi paidat, paitapuserot, naisten alusvaatteet, applikoidut tekstiilit.	
Neuvo	Voit ehkäistä pyykin rypistymistä vielä paremmin, kun vähennät täyttömäärää vielä lisää.	



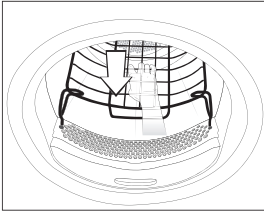
# Ohjelmanvalintataulukko

<b>Liinavaatteet</b>		<b>enintään 4 kg*</b>
<b>HygieneDry, Erittäin kuiva, Kaappikuiva +, Kaappikuiva, Silityskuiva Δ, Silityskuiva ΔΔ, Kostea</b>		
Pyykin laji	Liinavaatteet, lakanat, tyynyliinat	
Neuvo	<ul style="list-style-type: none"> <li>- Valitse <i>HygieneDry</i> muille mekaanista käsittelyä kestäville tekstiileille, joihin kohdistuu tiukkoja hygieniavaatimuksia.</li> <li>- Vähennä täyttömäärä puoleen enimmäistäyttömäärästä.</li> </ul>	
<b>Automatic</b>		<b>enintään 5 kg*</b>
<b>Kaappikuiva +, Kaappikuiva, Silityskuiva Δ, Silityskuiva ΔΔ</b>		
Pyykin laji	Sekalainen pyykki, jossa on sekä ohjelmiin <i>Puuvilla</i> että <i>Siliävät kuidut</i> tarkoitettuja tekstiilejä.	
<b>Villan viimeistely</b>		<b>enintään 2 kg*</b>
Pyykin laji	Villatekstiilit, villasekoitteista valmistetut tekstiilit, kuten villapuserot, neuletakit, sukat.	
Huomautus	<ul style="list-style-type: none"> <li>- Ohjelma pöyhii villatekstiilejä hetken ajan, jolloin niistä tulee ilma- via. Ohjelma ei kuivaa tekstiilejä, vaan nopeuttaa niiden kuivumista.</li> <li>- Ota tekstiilit pois koneesta heti ohjelman jälkeen.</li> </ul>	
<b>Silkin viimeistely</b>		<b>enintään 1 kg*</b>
Pyykin laji	Koneellista kuivausta kestävästä silkistä valmistetut tekstiilit: paidat, paitapuserot.	
Huomautus	<ul style="list-style-type: none"> <li>- Ohjelma vähentää tekstiilien rypistymistä. Se ei kuivaa tekstiilejä, ainoastaan nopeuttaa niiden kuivumista.</li> <li>- Ota tekstiilit pois koneesta heti ohjelman jälkeen.</li> </ul>	
<b>Pika</b>		<b>enintään 4 kg*</b>
<b>Erittäin kuiva, Kaappikuiva +, Kaappikuiva, Silityskuiva Δ, Silityskuiva ΔΔ, Kostea</b>		
Pyykin laji	Kuumuutta kestävät tekstiilit, joiden hoito-ohjeessa on merkintä ☐ ja jotka sopivat kuivattaviksi ohjelmalla <i>Puuvilla</i> .	
Huomautus	Ohjelman kesto lyhenee.	

# Ohjelmanvalintataulukko

<b>Paidat</b>		<b>enintään 2 kg*</b>
<b>Kaappikuiva +, Kaappikuiva, Silityskuiva Δ, Silityskuiva ΔΔ</b>		
Pyykin laji	Paidat, paitapuserot	
<b>Farkut</b>		<b>enintään 3 kg*</b>
<b>Kaappikuiva +, Kaappikuiva, Silityskuiva Δ, Silityskuiva ΔΔ</b>		
Pyykin laji	Farkkukankaasta valmistetut vaatteet, kuten takit, housut, paidat ja hameet.	
<b>Höyryviimeistely</b>		<b>enintään 1 kg*</b>
<b>Kaappikuiva, Silityskuiva ΔΔ</b>		
Pyykin laji	<ul style="list-style-type: none"> <li>- Kaikki puuvilla- tai pellavatekstiilit.</li> <li>- Siliävät tekstiilit, jotka on valmistettu puuvillasta, sekoitekuiduista tai synteettisistä kuiduista. Esimerkiksi pitkät puuvillahousut, anorakit ja paidat.</li> </ul>	
Neuvo	<ul style="list-style-type: none"> <li>- Tekstiilien kostuttamiseen ennen silitystä.</li> <li>- Rypistyneiden tekstiilien sileyttämiseen.</li> <li>- Valitse silitettäville tekstiileille kuivuusaste <i>Silityskuiva</i>.</li> <li>- Tämä ohjelma sopii myös tekstiilien raikastamiseen. Raikastusvaihtokutsun tehostamiseksi voit käyttää Mielen DryFresh-tuoksupatruunaa (erikseen ostettava lisävaruste).</li> </ul>	
Huomautus	 <ul style="list-style-type: none"> <li>- Kone suihkuttaa vedenkeruuastiaan tiivistynyttä vettä rumpuun. Tätä varten vedenkeruuastiassa täytyy olla vettä vähintään merkin-tään —min— saakka.</li> <li>- Koneesta kuuluu veden suihkutuksen aikana surinaa.</li> </ul>	

# Ohjelmanvalintataulukko

<b>Urheiluvaatteet</b> <span style="float: right;"><b>enintään 3 kg*</b></span>	
<b>Kaappikuiva +, Kaappikuiva, Silityskuiva Δ, Silityskuiva ΔΔ</b>	
Pyykin laji	Urheiluvaatteet, jotka on valmistettu rumpukuivauksen kestävästä materiaaleista.
<b>Kuivauskoriohjelma</b> <span style="float: right;"><b>korin kuormitus enintään 3,5 kg</b></span>	
Huomautus	<ul style="list-style-type: none"><li>- Tätä ohjelmaa saa käyttää vain Miele kuivauskorin TRK 555 kanssa (erikseen ostettava lisävaruste).</li><li>- Noudata myös kuivauskorin omaa käyttöohjetta.</li><li>- Varmista, ettei mikään kuivattavan osa (laukun hihna, saappaan varsi..) pääse koskettamaan rumpua. Rummun pyöriessä sekä kuivauskori että rumpu voivat tällöin vaurioitua.</li></ul> <div style="text-align: center;"></div>
Tekstiilit/ tuotteet	Käytä tätä ohjelmaa vain kuivataksesi tai tuulettaaksesi koneellista kuivausta kestäviä tuotteita, jotka eivät kestä mekaanista käsittelyä.
<b>Ulkoiluvaatteet</b> <span style="float: right;"><b>enintään 2,5 kg*</b></span>	
<b>Kaappikuiva, Silityskuiva Δ</b>	
Pyykin laji	Ulkovaatteet, jotka on valmistettu koneellista kuivausta kestävästä materiaaleista.

# Ohjelmanvalintataulukko

<b>Kyllästys</b>		<b>enintään 2,5 kg*</b>
Pyykin laji	Rumpukuivauksen kestävät tekstiilit, kuten mikrokuidut, laskettelu- ja ulkoiluasut, tiiviit puuvillakankaat (popliini), pöytäliinat.	
Huomautus	<ul style="list-style-type: none"><li>- Ohjelmassa on vain yksi kuivuusaste, <i>Kaappikuiva</i>.</li><li>- Tämä ohjelma sisältää erityisen kyllästysaineen lämpökäsittelyvaiheen.</li><li>- Kuivausrummussa saa kuivata ehdottomasti vain kalvotekstiileille tarkoitetuilla kyllästysaineilla käsiteltyjä kyllästettyjä tekstiilejä. Ne sisältävät fluorikemikaaliyhdisteitä.</li><li>- Älä missään tapauksessa kuivaa kuivausrummussa tekstiilejä, jotka on käsitelty parafiinipitoisilla kyllästysaineilla. Tulipalovaara.</li></ul>	
<b>Aikakuivaus</b>		<b>enintään 9 kg*</b>
Pyykin laji	<ul style="list-style-type: none"><li>- Epätasaisesti kuivuvat, erilaisia kuivumisaikoja vaativat monikeroksiset tekstiilit, kuten takit, tyynyt, makuupussit tai muut paksut tekstiilit</li><li>- Yksittäisten tekstiilien, kuten kylpypyyhkeiden, uimavaatteiden, keittiöliinojen ja astiapyyhkeiden kuivaukseen.</li></ul>	
Neuvo	Älä valitse ensimmäiseksi pisintä mahdollista aikaa. Selvitä kokeilemalla, kuinka pitkän kuivausajan tekstiilit tarvitsevat.	
<b>Kylmätuuletus</b>		<b>enintään 9 kg*</b>
Pyykin laji	Kaikki tekstiilit, jotka on tarkoitus vain tuulettaa ja puhdistaa pölystä.	

# Ohjelmanvalintataulukko

<b>Tyynyt normaali</b>	1–2 tyynyä, enint. 40 x 80 cm tai
<b>Tyynyt, iso</b>	1 tyyny, 80 x 80 cm
<b>HygieneDry, Kaappikuiva</b>	
Pyykin laji	Koneellista kuivausta kestävät tyynyt, joissa on höyhen-, untuva- tai tekokuitutäyte.
Neuvo	Valitse <i>HygieneDry</i> tekstiileille, joihin kohdistuu tiukkoja hygieniavaatimuksia.
Huomautus	<ul style="list-style-type: none"> <li>- Höyhenien ominaisuuksiin kuuluu, että ne tuottavat hajua lämmetessään. Anna vuodevaatteiden tuulettua kuivauksen jälkeen kuivausrummun ulkopuolella.</li> <li>- Etenkin tyynyt voivat tuntua kuivauksen jälkeen vielä kosteilta. Kuivaa tyynyjä tällä ohjelmalla niin monta kertaa, että ne tuntuvat kosketettaessa kuivilta.</li> </ul>
<b>Puuvilla Hygieniä</b> <span style="float: right;"><b>enintään 4 kg*</b></span>	
<b>HygieneDry</b>	
Pyykin laji	Puuvillasta tai pellavasta valmistetut tekstiilit, jotka ovat suorassa kosketuksessa ihoon, kuten alusasut, vauvanvaatteet, liinavaatteet, froteepyyhkeet
Huomautus	<ul style="list-style-type: none"> <li>- Valitse <i>HygieneDry</i> muille mekaanista käsittelyä kestäville tekstiileille, joihin kohdistuu tiukkoja hygieniavaatimuksia.</li> <li>- Tässä ohjelmassa kuivataan pitkään samana pysyvässä lämpötilassa. Kun lämpötilan ylläpitoaika on pitkä, mikro-organismit, kuten mikrobit ja pölypunkit kuolevat ja pyykin allergeenimäärä vähenee. Siksi ohjelmaa ei saa keskeyttää, sillä se ei tällöin tehoaisi mikro-organismeihin.</li> </ul>
<b>Erittäin hiljainen</b> <span style="float: right;"><b>enintään 9 kg*</b></span>	
<b>Kaappikuiva +, Kaappikuiva, Silityskuiva Δ, Silityskuiva ΔΔ, Kostea</b>	
Pyykin laji	Sekalainen pyykki, jossa on sekä ohjelmiin <i>Puuvilla</i> että <i>Siliävät kuivut</i> tarkoitettuja tekstiilejä.
Neuvo	Koska ohjelman käyntiäni on tavallista hiljaisempi, se soveltuu käytettäväksi esim. myöhään illalla.

# Ohjelmanvalintataulukko

<b>Lämmin silytys</b>		<b>enintään 1 kg*</b>
<b>Kaappikuiva, Silityskuiva ∆∆</b>		
Pyykin laji	<ul style="list-style-type: none"><li>- Puuvilla- tai pellavatekstiilit.</li><li>- Siliävät tekstiilit, jotka on valmistettu puuvillasta, sekoitekuiduista tai synteettisistä kuiduista. Esimerkiksi pitkät puuvillahousut, anorakit ja paidat.</li></ul>	
Neuvo	<ul style="list-style-type: none"><li>- Tämä ohjelma poistaa pyykistä linkouksessa syntyneitä ryppyjä.</li><li>- Sopii myös kuiville teksteille.</li><li>- Ota tekstiilit pois koneesta heti ohjelman jälkeen.</li></ul>	

Voit valita kuivausohjelmiin erilaisia lisätoimintoja. Taulukosta näet, mitkä lisätoiminnot voi valita mihinkin ohjelmaan.

## DryFresh

Puhtaat, kuivat vaatteet raikastetaan ilman kostutusta kuivuusasteella *Kaappikuiva*.

Synteettisillä kuiduilla raikastusvaikutus on vähän puuvillaa heikompi.

**Vinkki:** Raikastusvaikutuksen tehostamiseksi voit käyttää lisäksi Mielen *DryFresh*-tuoksupatruunan (erikseen ostettava lisävaruste). Vähennä myös täyttömäärää.

*DryFresh* -lisätoimintoa ei voi yhdistää kaikkiin kuivuusasteisiin.

## PowerFresh

Puhtaat, kuivat vaatteet raikastetaan höyrykostutuksella.

Kone kostuttaa tekstiilit automaattisesti. Kosteuden kuivuessa muodostuva vesihöyry johtaa lämmön tekstiileihin. Näin tekstiilin sisältämät hajumolekyylit haioavat tehokkaammin.

Synteettisillä kuiduilla raikastusvaikutus on vähän puuvillaa heikompi.

Vähennä täyttömäärä noin 1 kg:aan.

*PowerFresh* -lisätoimintoa ei voi yhdistää kaikkiin kuivuusasteisiin.

**Vinkki:** Raikastusvaikutuksen tehostamiseksi voit käyttää lisäksi Mielen *DryFresh*-tuoksupatruunaa (erikseen ostettava lisävaruste).

Kone suihkuttaa vedenkeruuastiaan tiivistynyttä vettä rumpuun ohjelman alussa. Tätä varten vedenkeruuastiasa täytyy olla vettä vähintään merkin-tään —min— saakka.



■ Täytä vedenkeruuastia.

Noudata kappaleen Vedenkeruuastia – Vedenkeruuastian täyttö ohjeita.

# Lisätoiminnot

---

## DryCare 40

Tekstiilit kuivataan hellävaraisesti mata-  
lassa lämpötilassa.

Kaikille tekstiileille, jotka eivät sisällä vil-  
laa ja jotka voi pestä 40 °C:ssa tai sitä  
korkeammassa lämpötilassa.

Jotta saavutat parhaan mahdollisen  
kuivaustuloksen:  
Käytä vain puolet käyttöohjeessa il-  
moitetusta valitsemasi ohjelman enim-  
mäistäyttömäärästä.  
Poikkeukset: Ohjelmissa, joiden enim-  
mäistäyttömäärä on 9 kg vähennä  
pyykin määrä 4 kg:aan.

*DryCare 40* -lisätoimintoa ei voi yhdis-  
tää kaikkiin kuivusasteisiin.

## Hellävarainen +

Tekstiilit kuivataan hellävaraisessa läm-  
pötilassa.

Sopii tekstiileille, joiden hoito-ohjeissa  
on merkintä ☑, kuten akryylille.

Ohjelma-aika pitenee.

## Quick

Lämmönkestävät tekstiilit, joiden hoito-  
ohjeissa on merkintä ☑, kuivataan ta-  
vallista lyhyemmässä ajassa.

Kompressori toimii tavallista suurem-  
malla teholla, mikä lisää jonkin verran  
koneen käyntiäänti (surinaa/hurinaa).

## ECO

Kompressorin teho alenee, mikä sääs-  
tää energiaa. Samalla ohjelman kesto  
pitenee.

## Kohennus









Hajujen vähentämiseen muuten puh-  
taista tekstiileistä.

Kone tuulettaa tekstiilit kuivusasteella  
*Kaappikuiva*.


**Vinkki:** Voit vahvistaa raikastusvaiku-  
tusta kostuttamalla tekstiilit kevyesti ja  
käyttämällä Mielen tuoksupatruunaa.




## Kuivausohjelmat – Lisätoiminnot

							
Puuvilla 	-	-	-	-	-	-	-
Puuvilla	X	X	X	X	X	X	X
Siliävät kuidut	X	X	X	X	X	X	X
Hienopyykki	-	-	✓	-	-	-	-
Vuodevaatteet	-	-	-	-	-	-	-
Automatic	X	X	X	X	X	X	-
Villan viimeistely	-	-	-	-	-	-	-
Silkin viimeistely	-	-	✓	-	-	-	-
Pika	-	-	-	-	-	-	-
Paidat	X	X	X	X	X	X	X
Farkut	X	X	X	X	X	X	X
Viimeistely höyryllä	-	-	-	-	-	-	-
Urheiluvaatteet	-	-	X	X	X	X	-
Koriorjelma	-	-	-	-	-	-	-
Ulkotakit	-	-	X	X	-	-	-
Kyllästys	-	-	-	-	-	-	-
Aikakuivaus	-	-	X	X	-	-	-
Kylmätuuletus	-	-	-	-	-	-	-
Tyynyt, normaali	-	-	-	-	-	-	-
Tyynyt, iso	-	-	-	-	-	-	-
Puuvilla Hygienia	-	-	-	-	-	-	-
Erittäin hiljainen	-	-	-	-	-	-	-
Lämmin sileyty	-	-	✓	-	-	-	-


Lisätoimintoja ei voi valita samalla kertaa useita.

 = DryFresh

 = Quick

**X** = valittavissa

 = PowerFresh

 = Eco

- = ei valittavissa

 = DryCare 40

 = Kohennus

✓ = kytkeytyy päälle automaattisesti

 = Hellävarainen plus

Mielen pyykinpesukone siirtää onnistuneesti päättyneen pesuohjelman jälkeen ohjelmatiedot reitittimen välityksellä samaan verkkoon liitettyyn kuivausrumpuun ja Miele Cloudiin. Siirrettyjen ohjelmatietojen perusteella kuivausrumpu valitsee automaattisesti vastapestylle pyykkierälle sopivan kuivausohjelman.

Kun olet siirtänyt pyykit kuivausrumpuun, riittää, että käynnistät kuivausohjelman. Kuivausrumpu huolehti itse kaikista ohjelmaan liittyvistä asetuksista.

**Vinkki:** Kuivausohjelma on käynnistettävä 24 tunnin kuluessa pesuohjelman päättymisestä. Tiedot pysyvät kuivausrummun muistissa tämän ajan aina siihen asti, kunnes seuraava pesuohjelma päättyy.


**Vinkki:** Älä irrota kuivausrumpua sähköverkosta. Tällöin kuivausrumpu vastaanottaa pesukoneen siirtämät tiedot heti, kun valitset ohjelman *Wash2Dry*. Jos olit ensin irrottanut kuivausrummun sähköverkosta, tietojen vastaanotto tapahtuu viiveellä.

## Käytön edellytykset

Toiminnon *Wash2Dry* käytön edellytyksenä on, että Miele-pesukoneesi ja -kuivausrumpusi on verkotettu Miele@home-palvelun avulla.

**Vinkki:** Kirjaa koneet Miele@home-verkkoon kappaleessa “Ensimmäinen käyttökerta” neuvotulla tavalla.

## Toiminnon Wash2Dry valinta

Pesuohjelman aikana kuivausrummun näyttöruudussa palaa . Odota hetki.

Kun pesuohjelma on päättynyt onnistuneesti, näyttöruutuun tulee sopiva kuivausohjelma.

- Siirrä puhdas pyykki pesukoneesta kuivausrumpuun.
- Nyt voit käynnistää kuivausohjelman koskettamalla kuivausrummun hipaisupainiketta *Start/Stop*.

Jos olet pessyt arkoja tekstiilejä (kuten verhoja) erikoisohjelmalla, kuivausohjelmaa ei voi käynnistää.

## Suosikin laatiminen

Voit tallentaa itse muokkaamasi ohjelmat haluamillasi nimillä.

Voit laatia suosikkiohjelmia kahdella tavalla.

### Vaihtoehto 1

- Näytössä näkyy päävalikko. Kosketa hipaisupainiketta Suosikit.

Näyttöön tulee Suosikit-valikko.

- Kosketa hipaisupainiketta aseta.

Näyttöön tulee valikko Luo suosikit.

- Valitse haluamasi ohjelma.
- Valitse kaikki haluamasi ohjelma-asetukset.
- Valitse lopuksi tallenna.
- Anna ohjelmalle nimi.

### Vaihtoehto 2

Voit tallentaa valitsemasi ohjelman suosikiksi ennen ohjelman käynnistämistä.

- Kosketa ennen ohjelman käynnistämistä hipaisupainiketta ☆ Tallennus.
- Anna ohjelmalle nimi.

Kun olet jo tallentanut 12 suosikkia, hipaisupainike aseta tai ☆ Tallennus ei ole näkyvissä. Poista jokin suosikeista, niin voit taas tallentaa uuden suosikki-ohjelman.

## Nimen valitseminen

Valitse lyhyitä, selkeitä nimiä.

- Kosketa haluamiasi kirjaimia tai merkkejä.
- Vahvista hipaisupainikkeella tallenna.

Ohjelma tallentuu Suosikit-luetteloon.

## Suosikkiohjelman muuttaminen

Voit nimetä tallentamasi suosikkiohjelman uudelleen, poistaa sen tai siirtää sen paikkaa.

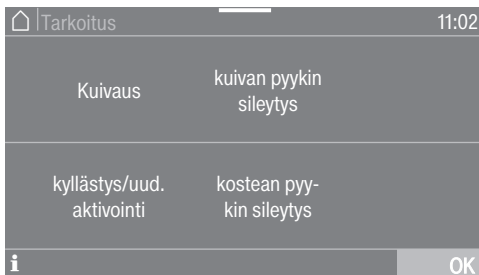
- Valitse päävalikosta hipaisupainike Suosikit.
- Kosketa muutettavaa suosikkiohjelmaa niin kauan, että kontekstivalikko avautuu.
- Valitse nimeä uudelleen, poista tai siirrä.

# Kuivausvinkkejä

Kuivausvinkkejä-valikko opastaa sinua erilaisten tekstiilien kuivaamisessa. Kun valitset kuivattavat tekstiilit, kuivausrumpu sopeuttaa kuivausohjelman valitsemiesi tekstiilien mukaan.

- Selaa päävalikkoa niin, että pääset sen toiselle sivulle.
- Kosketa hipaisupainiketta Kuivausvinkkejä.

Näyttöön tulee luettelo. Siinä on kuivaustarkoituksia eri ryhmiin jaoteltuina.



**Vinkki:** Painamalla hipaisupainiketta **i** saat näkyviin lisätietoa kustakin tarkoituksesta.

- Kosketa tarpeidesi mukaisen tarkoituksen hipaisupainiketta.

Näyttöön tulee luettelo erilaisista vaatekappaleista.



- Kosketa siitä vaatekappaletta, joka vastaa kuivattavaa vaatetta tai pyykierää.

Valittuna oleva vaatekappale näkyy oranssina. Voit valita kerralla useita vaatekappaleita.

Joidenkin vaatekappaleiden kohdalla näyttöön tulee hyödyllisiä vinkkejä.

- Vahvasta hipaisupainikkeella **OK**.
- Noudata näyttöön tulevia ohjeita.

Kun olet tehnyt kaikki valinnat, näytössä näkyy yhteenveto kaikista ohjelma-asetuksista.


- Vahvasta hipaisupainikkeella **OK** tai valitse **muuta**, jos haluat vielä muuttaa jotain valintaa.

Pyykillesi sopiva ohjelma on nyt valmis käynnistettäväksi.

**Vinkki:** Voit ennen ohjelman käynnistämistä vielä valita yksittäisiä ohjelma-asetuksia, kuten jonkin Lisätoiminnon.



Ajastimella voit valita ajan, jonka päästä haluat ohjelman käynnistyvän, tai ohjelman lopetusajan. Voit lykätä ohjelman käynnistämistä enintään 24 tunnilla.

## Ajastimen asetus

- Kosketa hipaisupainiketta  ajastin.
- Valitse vaihtoehto Loppuu klo tai Aloitus klo.
- Aseta tunnit ja minuutit ja vahvista aika hipaisupainikkeella OK.

## Ajastusajan muuttaminen

Voit muuttaa valitsemaasi ajastusta vielä ennen ohjelman käynnistymistä.

- Kosketa hipaisupainiketta  tai .
- Muuta asettamaasi aikaa ja vahvista valintasi hipaisupainikkeella OK.

## Ajastuksen poistaminen

Voit poistaa asettamasi ajastuksen vielä ennen ohjelman käynnistymistä.

- Kosketa hipaisupainiketta  tai .

Valitsemasi ajastusaika näkyy näytössä.

- Kosketa hipaisupainiketta poista.
- Vahvista hipaisupainikkeella OK.

Valitsemasi ajastus poistuu koneen muistista.

## Ajastimen käynnistäminen

- Kosketa hipaisupainiketta *Start/Stop*.

Näytössä näkyy ohjelman käynnistymiseen jäljellä oleva aika.

Jos ohjelma on jo käynnistynyt, valitun ajastuksen voi peruuttaa tai sitä voi muuttaa vain keskeyttämällä ohjelman.

Vaikka olisit asettanut ajastuksen, voit silti käynnistää ohjelman milloin vain.

- Kosketa hipaisupainiketta Käynnistä heti.

## Pyykin lisääminen ajastusajan kuluessa

- Noudata kappaleen Ohjelman kulun muuttaminen – Pyykin lisääminen/poistaminen ohjeita.

Jos olet asettanut kuivausrummun käynnistymään vasta pitkähkön ajan päästä, rumpu pyörähtää aika ajoin pyykin pöyhimiseksi. Kyseessä ei ole häiriö.

# Ajastin

## SmartStart

SmartStart-toiminnoissa voit määritellä aikarajat, joiden puitteissa kuivausrumpu käynnistyy automaattisesti. Kone käynnistyy tällöin esim. energiayhtiösi lähettämän signaalin perusteella, kun sähkö on erityisen edullista.

Tämä toiminto on käytössä, kun asetus SmartGrid on käytössä.

Määriteltävän aikavälin pituus on 1 minuuttia – 24 tuntia. Kuivausrumpu odottaa tämän ajan sähköyhtiön käynnistys-signaalia. Ellei käynnistyssignaalia tule tämän ajan puitteissa, kuivausrumpu käynnistyy automaattisesti.

## Ajan asettaminen

Kun otat asetuksissa käyttöön toiminnon SmartGrid ja painat hipaisupainiketta ☺ Ajastin, näyttöön ei enää tule Loppuu klo tai Aloitus klo, vaan SmartStart viim. tai SmartEnde klo (ks. kappale Asetukset – SmartGrid).

Toimi samalla tavalla kuin ajastusaikaa asettaessasi.

- Aseta haluamasi aika ja vahvista se hipaisupainikkeella OK.
- Kosketa hipaisupainiketta Start/Stop käynnistääksesi ohjelman SmartStart-toiminnolla.

Valitsemasi ohjelma käynnistyy automaattisesti, kun sähköyhtiö lähettää signaalin tai antamasi aika on kulunut umpeen.

SmartStart-ajan muuttaminen ja toiminnon keskeyttäminen tapahtuvat samalla tavalla kuin ajastus-toiminnossa.

## Käynnissä olevan ohjelman muuttaminen

Käynnissä olevaa ohjelmaa ei voi enää muuttaa (tahattomien muutoksien estämiseksi).

Jos haluat vaihtaa ohjelman kokonaan toiseen, sinun on ensin lopetettava käynnissä oleva ohjelma.

## Ohjelman keskeyttäminen

- Kosketa hipaisupainiketta *Start/Stop*.

Näyttöön tulee: Haluatko keskeyttää ohjelman?

- Valitse *kyllä*.

Näyttöön tulee: Ohjelma keskeytynyt.

- Avaa luukku.

## Uuden ohjelman valitseminen

- Sulje luukku.
- Valitse haluamasi ohjelma.
- Kosketa hipaisupainiketta *Start/Stop*.

## Pyykin lisääminen/poistaminen

Unohdit laittaa jonkin tekstiilin koneeseen, mutta ohjelma on jo käynnistynyt.

- Kosketa hipaisupainiketta Pyykin lisäys.

Näytössä näkyy: Pyykin lisäys ja Luukun voi avata. Hipaisupainike *Start/Stop* vilkkuu hitaasti.

- Avaa luukku.
- Lisää tai ota pois haluamasi pyykki.
- Sulje luukku.
- Kosketa hipaisupainiketta *Start/Stop*.

Ohjelma jatkuu.

## Poikkeuksia pyykin lisäämisessä

Joissakin tilanteissa, esim. jäähdytysvaiheessa tai ohjelmassa *Kyllästys* et voi lisätä pyykkiä.

Poikkeustapauksissa voit avata koneen luukun ohjelman käydessä.

# Vedenkeruuastia

## Vedenkeruuastian tyhjentäminen

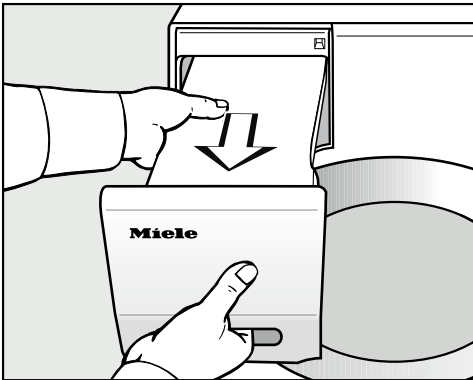
Kuivauksen aikana tiivistyvä vesi kertyy vedenkeruuastiaan. Tyhjennä vedenkeruuastia jokaisen käyttökerran jälkeen.

Kun vedenkeruuastia on täyttynyt maksimirajaan asti, näyttöön tulee ilmoitus: Tyhjennä säällö tai tarkista poisto

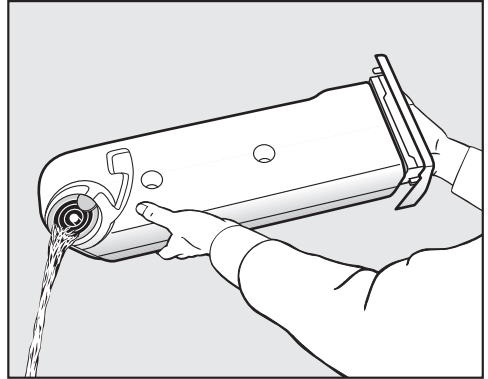
- Kuittaa ilmoitus seuraavasti: Avaa ja sulje täyttöluukku (kuivausrummun virran ollessa päällä).

⚠ Luukku ja kahva voivat vahingoittua, kun otat vedenkeruuastiaa pois paikaltaan. Luukku ja kahva voivat vahingoittua. Sulje kuivausrummun luukku kokonaan.

\* Jos koneen luukku avautuu oikealle, tätä varoitusta ei tarvitse ottaa huomioon.



- Vedä vedenkeruuastia ulos.
- Kanna vedenkeruuastiaa vaakasuorassa, jottei siitä pääse valumaan vettä. Pidä tällöin astiaa sekä etulevystä että takapäädystä.



- Tyhjennä vedenkeruuastia.
- Työnnä vedenkeruuastia takaisin kuivausrumpuun.

Tiivistynyt vesi voi olla haitallista ihmisten ja eläinten terveydelle. Älä siksi juo sitä!

**Vinkki:** Kone käyttää vedenkeruuastiaan kertynyttä tiivistynyttä vettä tiettyissä ohjelmissa. Tätä varten vedenkeruuastiassa on oltava vettä, ks. kappale Vedenkeruuastian täyttö.

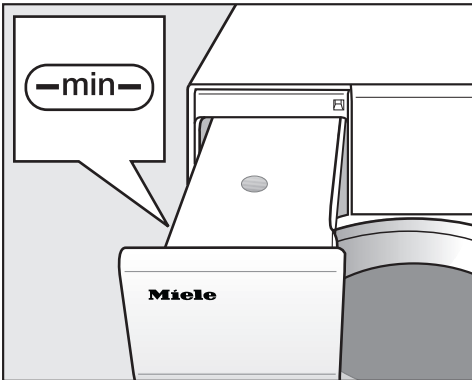


## Vedenkeruuastian täyttäminen

Kone käyttää vedenkeruuastiaan kertynyttä tiivistynyttä vettä tietyissä ohjelmissa ja suihkuttaa sitä rumpuun suihkusuuttimen kautta.

Tätä varten vedenkeruuastiassa täytyy olla vettä vähintään merkintään —min— saakka. Muuten kone antaa virheilmoituksen.

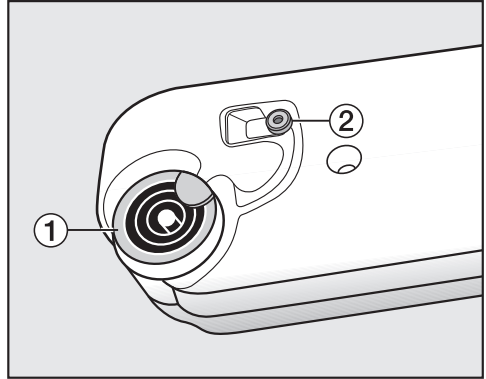
Merkintä —min— sijaitsee vedenkeruuastian etupuolella, vasemmalla sivulla. Jos tiivistynyt vesi johdetaan koneen ulkopuolelle, tällöin vedenkeruuastia on aina tyhjä.



- Tarkasta vedenkeruuastian vesimäärä.
- Täytä vedenkeruuastiaan tislattua (höyrysilytykseen tarkoitettua) vettä.

Käytä tavallista vesijohtovettä vain poikkeustapauksissa.

Jos täytät vedenkeruuastian usein vesijohtovedellä, kalkki voi tukkia täyttöaukon suihkusuuttimen.



1 Kaatonokka, 2 Kumitiiviste

- Kaada tislattua vettä kaatonokan 1 renkaiden läpi.

Täyttöaukon suihkusuutin voi tukkeutua.

Kaada säiliöön vain puhdasta vettä. Vedessä ei saa olla hajusteita, pesuaineita tai mitään muuta ylimääräistä.

## Kumitiivisteiden puhdistus

Jos käytät usein vesijohtovettä, kumitiivisteeseen 2 voi kertyä kalkkijäämiä.

- Hankaa kalkkijäämät varovasti pois kumitiivisteestä 2 kostealla liinalla.

# Tuoksupatruuna

## FragranceDos

Tuoksupatruunalla (erikseen ostettava lisävaruste) voit lisätä pyykkiin tuoksua kuivauksen aikana.

Tässä kuivausrummussa on kaksi sijoitusaukkoa tuoksupatruunoja varten. Voit hyödyntää niitä eri tavoin.

- Voit asentaa molempiin aukkoihin erilaisen tuoksupatruunan, niin voit vaihdella tuoksua. Sulje patruuna, jonka tuoksua et halua käyttää.
- Voit asentaa molempiin aukkoihin myös samanlaisen tuoksupatruunan, niin saat pyykkiin vahvemman tuoksun. Tai kun haluat, että tuoksun valinta normaalille pyykille ja DryFresh-ohjelmalla suoritettavalle raikastamisella käy kätevästi.
- Jos haluat käyttää vain yhtä tuoksua, käytä vain yhtä sijoitusaukkoa.

**⚠** Tuoksupatruunan vääränlainen käyttö aiheuttaa terveysvaaran ja tulipalovaaran.

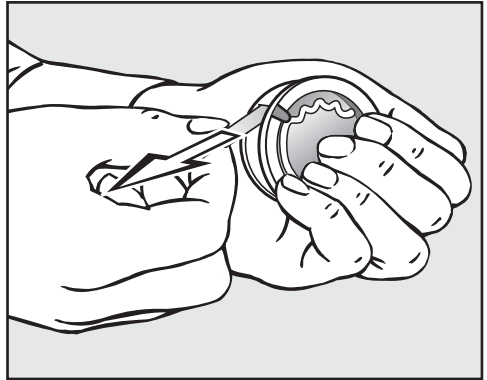
Tuoksupatruunasta vuotava aine voi iholle joutuessaan aiheuttaa vaaraa terveydelle. Vuotava tuoksuaine voi myös aiheuttaa tulipalon.

Lue ensin kappale "Tärkeitä turvallisuusohjeita", kohta "Tuoksupatruunan käyttö (erikseen ostettava lisävaruste)".

## Sinetin irrottaminen tuoksupatruunasta

Pitele tuoksupatruunaa kuvan osoittamalla tavalla. Älä pidä sitä vinossa tai ylösalaisin, ettei tuoksuaine pääse vuotamaan pois.

- Ota tuoksupatruuna pakkauksesta. Älä yritä kiertää tuoksupatruunaa auki.

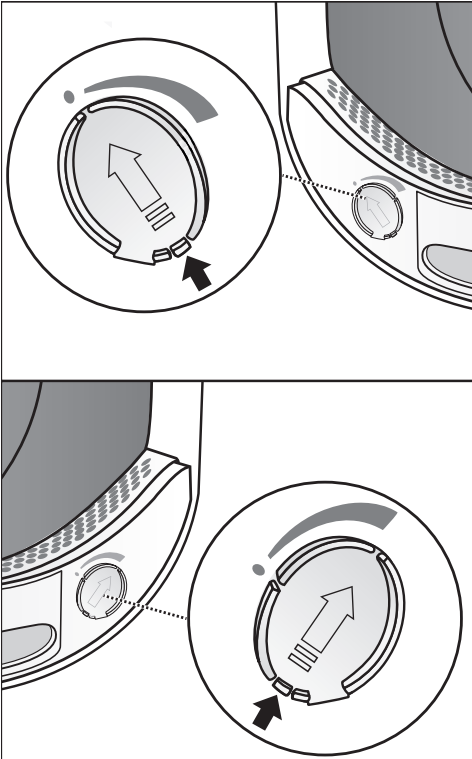


- Pidä patruunasta tukevasti kiinni, jottei se pääse vahingossa aukeamaan.
- Vedä sinetti irti.

## Tuoksupatruunan asettaminen paikalleen

- Avaa kuivausrummun luukku.

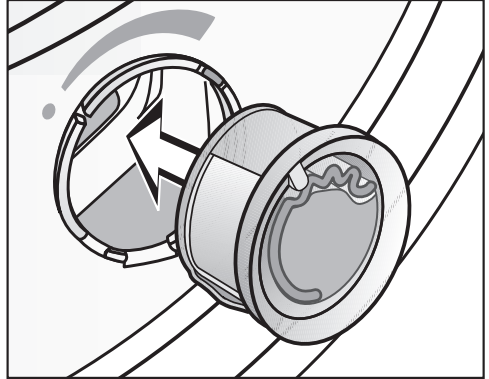
Työnnä tuoksupatruuna ylemmän nukkasihtiin. Sijoitusaukot sijaitsevat kahvan vieressä vasemmalla ja oikealla.



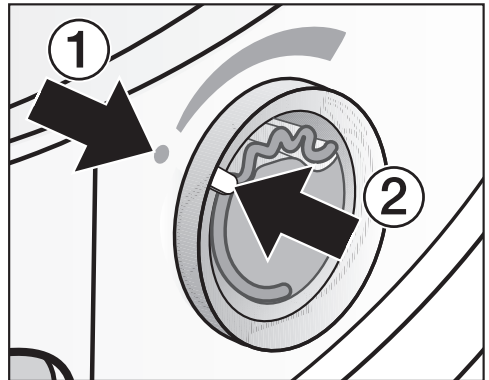
- Avaa liukusuljinta, kunnes se on ääri-asennossa ylhäällä.

Jottei käyttämättömään sijoitusaukkoon kertyisi nukkaa, pidä sen liukusuljin suljettuna.

Liu'uta suljin kokonaan alas (nuoli), niin että se napsahtaa kuuluvasti paikalleen.

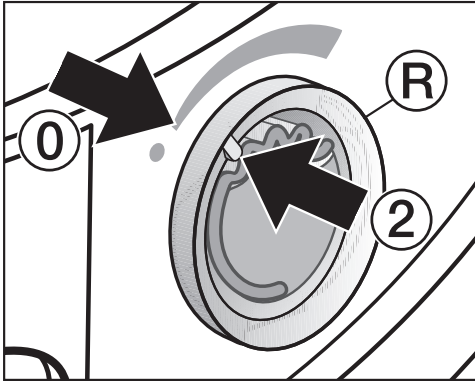


- Työnnä tuoksupatruuna aukkoon vastaiseen saakka.



Merkintöjen ① ja ② tulee osua kohdakkain.

# Tuoksupatruuna

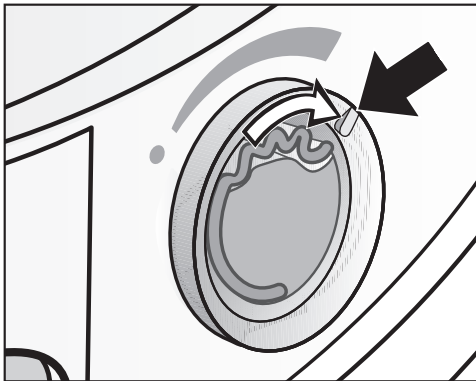


- Kierrä tuoksupatruunan ulompaa rengasta (R) aavistuksen verran myötäpäivään.

Tuoksupatruuna voi pudota pois. Kierrä ulompaa rengasta siten, että merkinnät (2) ja (0) tulevat kohdakkain.

## Tuoksupatruunan avaaminen

Voit säätää tuoksun voimakkuutta ennen kuivausta.

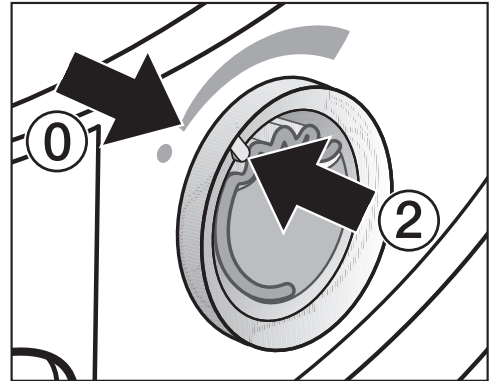


- Kierrä ulompaa rengasta myötäpäivään: Mitä enemmän tuoksupatruunaa avaat, sitä voimakkaampi tuoksu on.

Tuoksu tarttuu tekstiileihin vain, kun ne ovat aluksi kosteita ja kun kuivausaika on riittävän pitkä ja lämpötila riittävän korkea. Tuoksu leviää myös kuivausrummun sijoitustilaan. Tuoksupatruuna ei toimi ohjelmassa *Kylmätuuletus*.

## Tuoksupatruunan sulkeminen

Sulje tuoksupatruuna kuivauksen jälkeen, jottei tuoksu pääse haihtumaan.

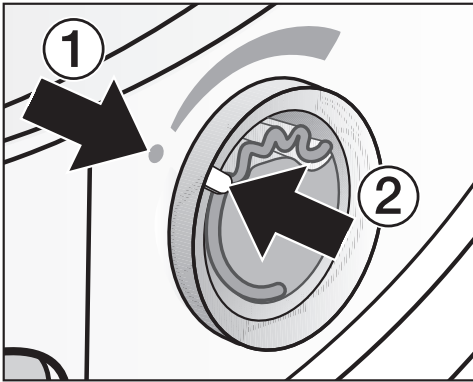


- Kierrä ulompaa rengasta vastapäivään, kunnes merkintä (2) on kohdassa (0).

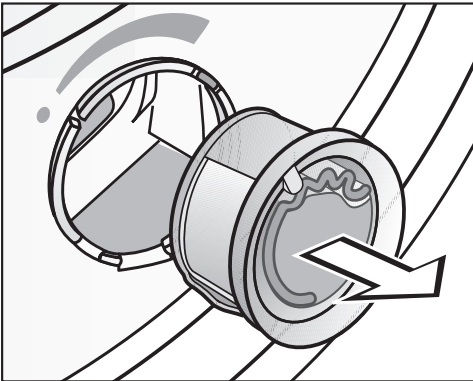
Jos haluat välillä kuivata pyykkiä ilman tuoksua, ota tuoksupatruuna pois koneesta ja säilytä sitä tällä välin alkupeirispakkauksessaan.

Kun pyykkiin ei enää tule riittävästi tuoksua, vaihda tuoksupatruuna uuteen.

## Tuoksupatruunan irrottaminen/ vaihtaminen



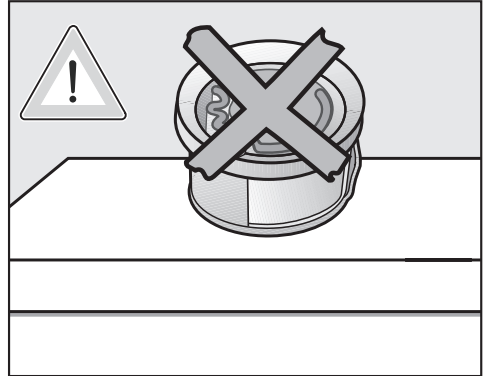
- Kierrä ulompaa rengasta vastapäivään, kunnes merkinnät ① ja ② tulevat kohdakkain.



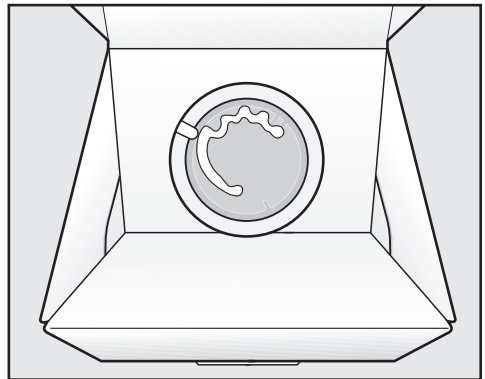
- Vaihda tuoksupatruuna toiseen.

Säilytä tuoksupatruunaa alkuperäispakauksessaan aina, kun se ei ole paikallaan kuivausrummussa.

Voit ostaa uuden tuoksupatruunan Miele-kauppiaaltsi, Miele-huollosta tai Mielen verkkokaupasta.



Tuoksuainetta voi vuotaa patruunasta.  
Älä aseta tuoksupatruunaa makuuasentoon.



- Älä säilytä myyntipakkausta, johon olet laittanut koneesta väliaikaisesti pois ottamasi tuoksupatruunan, kyljellään tai ylösalaisin. Muuten tuoksuainetta voi päästä vuotamaan.
- Säilytä tuoksupatruunaa kuivassa ja viileässä äläkä altista sitä suoralle auringonvalolle.
- Kun ostat uuden patruunan: poista sinetti vasta juuri ennen käyttöä.

# Puhdistus ja hoito

## Nukkasihdit

Tämän kuivausrummun täyttöluukun alueella on kaksi nukkasihhtiä. Molemmat nukkasihdit keräävät pyykistä kuivauksen aikana irtoavaa nukkaa.

Puhdista nukkasihdit jokaisen käyttökerran jälkeen. Näin ohjelma-aika ei pitene tarpeettomasti.

Puhdista nukkasihdit myös silloin, kun seuraava ilmoitus tulee näyttöön: Puhdista nukkasihdit. Lisätietoja löydät käyttöohjeesta.

- Kuittaa ilmoitus valitsemalla OK.

## Tuoksupatruunan irrottaminen

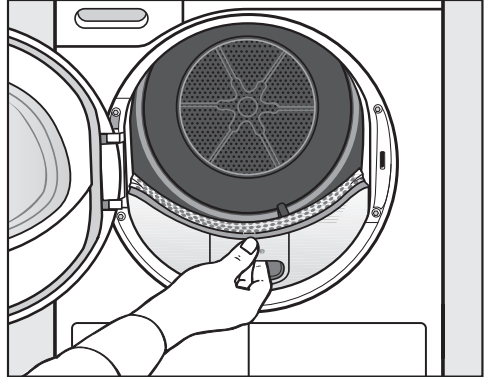
Jollet puhdista nukkasihhtejä ja hienosuodatinta säännöllisesti, tuoksun voimakkuus heikkenee!

- Irrota tuoksupatruuna. Ks. kappale Tuoksupatruuna – Tuoksupatruunan irrottaminen/vaihtaminen.

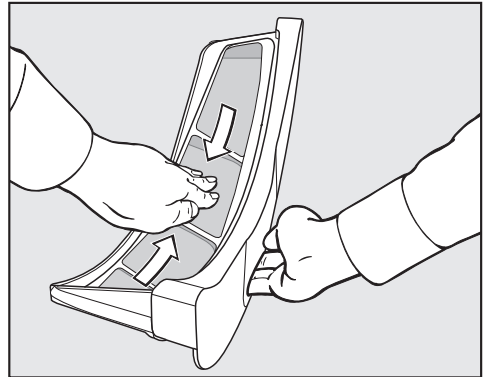
## Näkyvän nukan poistaminen

**Vinkki:** Voit poistaa nukan kätevästi pölynimurilla.

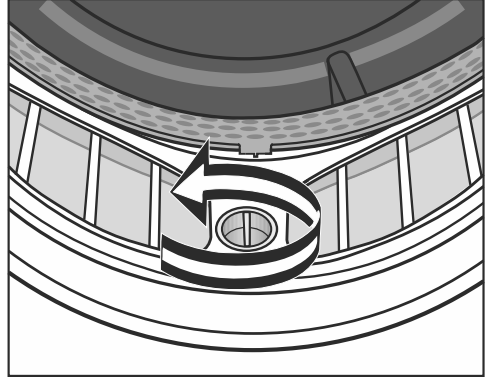
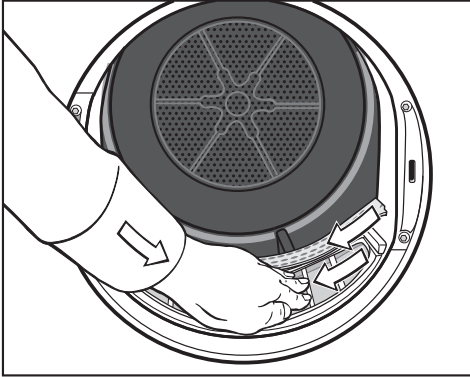
- Avaa luukku.



- Irrota ylempi nukkasihhti vetämällä sitä eteenpäin ulos.



- Poista nukka (ks. nuolet).

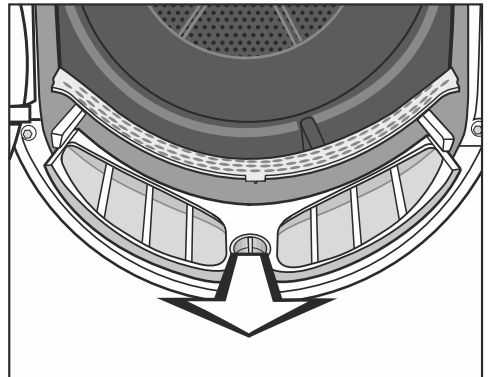


- Poista nukka (ks. nuolet) kaikkien suodattimien pinnoilta ja rei'itetystä pyykinohjaimesta.
- Työnnä ylempi nukkasiehti takaisin niin, että se selvästi napsahtaa paikalleen.
- Sulje luukku.

- Kierrä alemman nukkasiehdin keltaista vipua nuolen osoittamaan suuntaan (kunnes se napsahtaa auki).

### Nukkasiehtien ja ilmanohjausaukkojen perusteellinen puhdistus

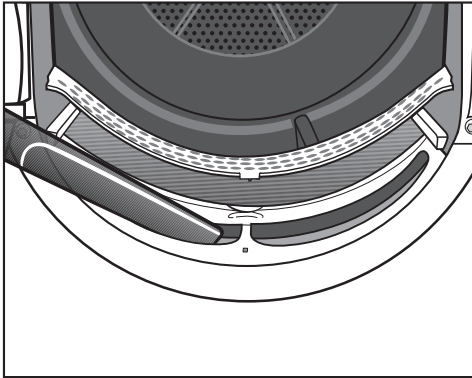
Puhdista nämä osat perusteellisesti, jos kuivausajat ovat pidentyneet tai jos nukkasiehdit ovat näkyvästi likaiset tai tukkeutuneet.



- Irrota tuoksupatruuna. Ks. kappale Tuoksupatruuna.
- Irrota ylempi nukkasiehti vetämällä sitä eteenpäin ulos.

- Tartu keltaiseen vipuun ja nosta nukkasiehti ulos koneesta.

## Puhdistus ja hoito



- Poista näkyvä nukka pölynimurilla. Käytä pölynimurin pitkää rakosuutinta ja imuroi myös nukkasihdin alla olevat ilmanohjausaukot.

Puhdista nukkasihdi lopuksi vielä kostealla.

### Nukkasihdien puhdistaminen kostealla

- Pyyhi nukkasihdin sileät muovipinnat lopuksi vielä kostealla liinalla.
- Huuhtelee nukkasihdien pinnat juoksevalla lämpimällä vedellä.
- Ravistele vesipisarot nukkasihdeistä perusteellisesti ja pyyhi sihdit varovasti kuiviksi.

Märät suodattimet voivat aiheuttaa toimintahäiriöitä kuivauksen aikana!

- Työnnä alempi nukkasihdi paikalleen alas ja lukitse se keltaisella vivulla.
- Työnnä ylempi nukkasihdi kokonaan sisään.
- Sulje luukku.

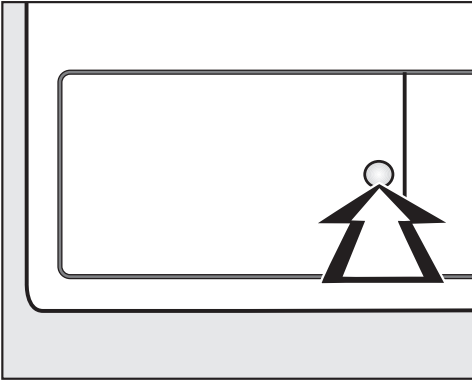


## Hienosuodattimen puhdistus

Puhdista jalustassa sijaitseva hienosuodatin aina, kun ohjelma-ajat alkavat pidentyä tai kun seuraava ilmoitus tulee näyttöön: Puhdista nukkasihdit. Lisätietoja löydät käyttöohjeesta.

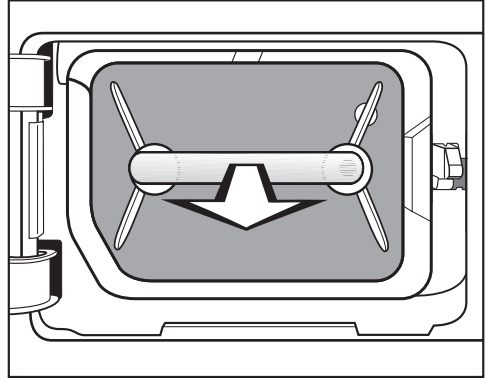
- Kuittaa ilmoitus valitsemalla OK.

## Jalustan hienosuodattimen irrotus



- Avaa kosteudentiivistimen luukku painamalla sen pientä pyöreää syvennystä.

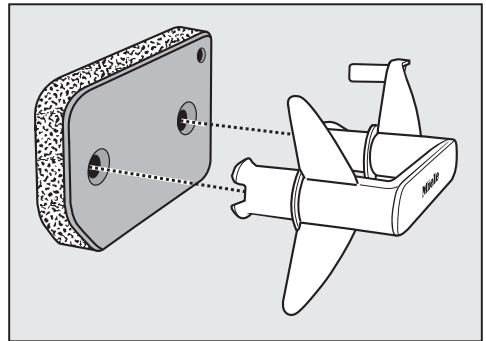
Luukku ponnahtaa auki.



- Vedä hienosuodatin ulos tarttumalla sen kahvaan.

Kun vedät jalustan hienosuodatinta ulos, oikeanpuoleinen ohjainnasta tulee esiin. Ohjainnasta estää luukun sulkemisen, kun hienosuodatin ei ole paikallaan.

## Jalustan hienosuodattimen puhdistus




- Vedä kahva irti hienosuodattimesta.
- Pese hienosuodatin perusteellisesti juoksevan veden alla.
- Puristele suodatinta aina välillä hellävaraisesti.
- Pese suodatinta kunnes siinä ei enää näy nukkaa tai pesuainejäämiä.

## Puhdistus ja hoito

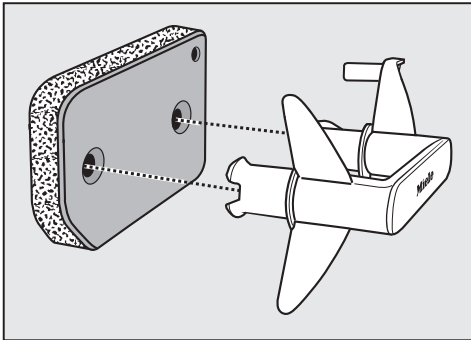
- Poista nukka kahvasta kostealla liinala.

Oikeanpuoleinen ohjainnasta menee samalla sisään.

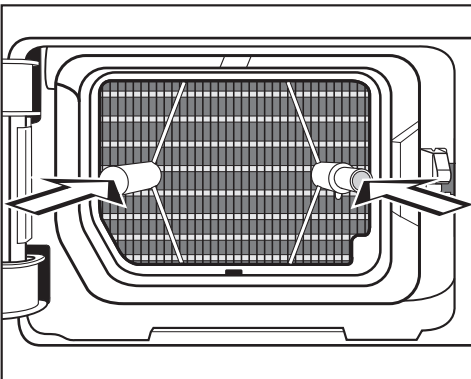
 Puuttuva tai vaurioitunut jalustan hienosuodatin aiheuttaa vaurioiden vaaran.

Lämmönvaihdin menee tukkoon, jos jalustan hienosuodatin ei ole kunnossa. Toimintahäiriön vaara.

Tarkasta jalustan hienosuodatin kapaleessa Vianetsintä – Jalustan hienosuodattimen vaihto annettujen ohjeiden mukaisesti. Vaihda jalustan hienosuodatin tarvittaessa uuteen.

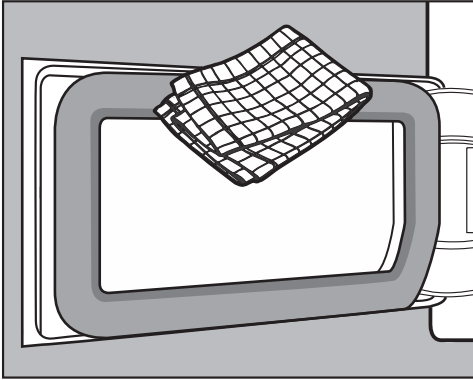


- Työnnä hienosuodatin oikeinpäin kiinni kahvaan.



- Työnnä hienosuodatin kokonaan sisään.

## Jalustan hienosuodattimen luukun puhdistus



- Poista nukka kostealla liinalla. Varo, ettet vahingoita tiivistekumia.
- Sulje kosteudentiivistimen luukku.

⚠ Kuivausrumpua ei saa käyttää ilman hienosuodatinta tai kosteudentiivistimen luukun ollessa auki. Kone voi vaurioitua ja kuivausteho heikkenee.

Liika nukka voi aiheuttaa kuivausrummun toimintahäiriöitä. Epätiivis järjestelmä heikentää kuivaustehoa. Käytä kuivausrumpua vain, kun jalustan hienosuodatin on kunnolla paikallaan ja kosteudentiivistimen luukku on kiinni.

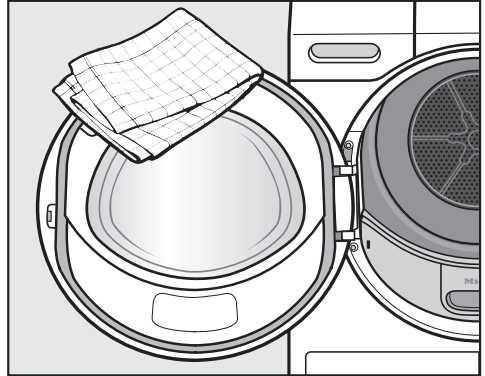
## Kuivausrummun puhdistus

Irrota kuivausrumpu sähköverkosta.

⚠ Vääränlaiset puhdistusaineet ja -välineet aiheuttavat vaurioiden vaaran.

Vääränlaiset aineet voivat vahingoittaa muovisia pintoja ja muita koneen osia.

Älä koskaan käytä puhdistukseen hankausaineita, liuottimia, lasinpesuaineita tai yleispuhdistusaineita.




- Puhdista kuivausrumpu ja luukun sisäpuolinen tiiviste vain kevyesti kostutetulla pehmeällä liinalla, jossa on vähän mietoja pesuainetta tai saippuaa.
- Kuivaa lopuksi kaikki osat pehmeällä pyyhkeellä.




# Vianetsintä

Useimmat päivittäisessä käytössä syntyvät häiriöt ja ongelmat voit poistaa itse. Monissa tapauksissa säästät sekä aikaa että rahaa, kun sinun ei tarvitse kutsua huoltoliikettä paikalle.

Seuraavien taulukoiden tarkoituksena on auttaa sinua löytämään häiriön tai vian mahdollinen syy.

## Näyttöön ohjelman keskeydyttyä tulevat virheilmoitukset

Ilmoitus	Syy ja toimenpide
<p> Puhdista nukkasihdi. Tarkista ilmakanavat.</p>	<p>Koneessa on nukan tai pesuainejäämien aiheuttamia tukoksia.</p> <ul style="list-style-type: none"><li>■ Kuittaa ilmoitus valitsemalla OK.</li><li>■ Puhdista nukkasihdit ja jalustan hienosuodatin.</li></ul> <p>Noudata kappaleessa Puhdistus ja hoito annettuja puhdistusohjeita.</p> <hr/> <p>Nukkasihdit ja/tai jalustan hienosuodatin ovat vaurioituneet tai vääntyneet.</p> <ul style="list-style-type: none"><li>■ Tarkasta nukkasihdit ja jalustan hienosuodatin. Vaihda tarvittaessa.</li></ul> <hr/> <p>Nukkasihdit ja/tai jalustan hienosuodatin ovat tukossa. Niitä ei enää saa puhtaaksi.</p> <ul style="list-style-type: none"><li>■ Tarkasta nukkasihdit ja jalustan hienosuodatin. Vaihda tarvittaessa.</li></ul> <hr/> <p>Kun jalustan hienosuodatin täytyy vaihtaa, toimi kappaleessa Vianetsintä – Jalustan hienosuodattimen vaihto annettujen ohjeiden mukaisesti.</p>

Ilmoitus	Syy ja toimenpide
 Puhdista nukkasilti. Tarkista ilmakehän tila.	<p>Jalustan hienosuodatin näyttää puhdistuksen jälkeen puhtaalta. Ohjelma kuitenkin keskeytyy taas ja sama virheilmoitus tulee näyttöön. Todennäköisesti suodattimen sisään on vielä jäänyt likaa, jota ei saa poistettua.</p> <ul style="list-style-type: none"> <li>■ Kuittaa ilmoitus valitsemalla OK.</li> <li>■ Käy läpi myös kaikki seuraavat mahdolliset syyt.</li> </ul> <p>Kosteudentiivistin on tukkeutunut.</p> <ul style="list-style-type: none"> <li>■ Tarkasta kosteudentiivistin. Noudata kappaleessa Vianetsintä – Kosteudentiivistimen tarkastus annettuja ohjeita.</li> </ul> <p>Jalustan hienosuodatin on tukossa sisältä.</p> <ul style="list-style-type: none"> <li>■ Tarkasta hienosuodatin. Katso ohjeet kappaleesta Vianetsintä – Jalustan hienosuodattimen vaihto.</li> <li>■ Jos jalustan hienosuodatin ei ole vääntynyt tai viallinen, voit elvyttää sen pesukoneessa. Katso ohjeet kappaleesta Vianetsintä – Jalustan hienosuodattimen elvytys.</li> </ul>
 Tyhjennä säiliö tai tarkista poisto	<p>Vedenkeruuastia on täynnä tai poistovesiletku on mutkalla.</p> <ul style="list-style-type: none"> <li>■ Ilmoituksen kuittaminen: avaa ja sulje täyttöluukku (kuivausrummun virran ollessa päällä). Tai kytke kuivausrummun virta pois päältä ja takaisin päälle.</li> <li>■ Tyhjennä vedenkeruuastia.</li> <li>■ Tarkasta poistovesiletku.</li> </ul>
 Pyykki mytyssä. Pöyhi pyykkiä ja käynnistä uudelleen.	<p>Pyykki saattaa olla jakautunut epätasaisesti tai kiertynyt rullalle.</p> <ul style="list-style-type: none"> <li>■ Avaa luukku ja pöyhi pyykkiä ilmavammaksi. Ota tarvittaessa osa pyykistä pois.</li> <li>■ Kytke kuivausrummun virta pois päältä ja takaisin päälle.</li> <li>■ Käynnistä jokin ohjelma.</li> </ul>

# Vianetsintä

Ilmoitus	Syy ja toimenpide
<p>⚠ Virhe F. Mikäli virhe toistuu, ota yhteys huoltoon.</p>	<p>Häiriölle voi olla monia syitä.</p> <ul style="list-style-type: none"><li>■ Kytke kuivausrummun virta pois päältä ja takaisin päälle.</li><li>■ Käynnistä jokin ohjelma.</li></ul> <p>Jos ohjelma keskeytyy uudelleen ja virheilmoitus näkyy edelleen, koneessa on tekninen häiriö. Ota yhteys huoltoon.</p>

## Näkyviin tulevat ohjeet

Ilmoitus	Syy ja toimenpide
000	PIN-koodi on otettu käyttöön. <ul style="list-style-type: none"> <li>■ Anna PIN-koodi edellä kuvatulla tavalla ja vahvista se. Ota PIN-koodi pois käytöstä, jollei halua, että kone kysyy PIN-koodia seuraavalla käyttökerralla.</li> </ul>
Seis/Jäähdytys	Kone jäähdyttää pyykin ohjelman päätyttyä. <ul style="list-style-type: none"> <li>■ Voit ottaa pyykin pois koneesta ja levitellä sen jäähtymään tai antaa pyykin jäähtyä koneessa.</li> </ul>
<b>i</b> Puhdista nukkasihdit. Lisätietoja löydät käyttöohjeesta.	Kuivausrumpu ei toimi optimaalisesti tai taloudellisesti. Mahdollisia syitä: Nukka tai pesuainejäämät ovat aiheuttaneet tukoksia. <ul style="list-style-type: none"> <li>■ Kuittaa ilmoitus valitsemalla OK.</li> <li>■ Noudata kappaleessa Puhdistus ja hoito annettuja puhdistusohjeita.</li> <li>■ Puhdista nukkasihdit.</li> <li>■ Tarkasta myös jalustan hienosuodatin ja puhdista se tarvittaessa.</li> </ul> Voit itse vaikuttaa ilmoituksen Puhdista nukkasihdit. Lisätietoja löydät käyttöohjeesta. toimintaan. <ul style="list-style-type: none"> <li>■ Noudata kappaleessa Asetukset – Puhdistustarpeen näyttö annettuja ohjeita.</li> </ul>
<b>i</b> Täytä tiivistyneen veden säiliö vedellä	Vedenkeruuastia on tyhjä. Kone käyttää vedenkeruuastiaan kertynyttä tiivistynyttä vettä tietyissä ohjelmissa. <ul style="list-style-type: none"> <li>■ Kuittaa ilmoitus valitsemalla OK.</li> <li>■ Täytä vedenkeruuastia vähintään merkintään –min– asti.</li> </ul>
<b>i</b> Avaa ja sulje luukku	Kun valitset ohjelman Viimeistely höyryllä, tämä ilmoitus tukee näkyviin, kun voit laittaa pyykin kuivausrumpuun. <ul style="list-style-type: none"> <li>■ Aseta pyykin kuivausrumpuun.</li> </ul>

# Vianetsintä

## Kuivaustulos ei ole tyydyttävä

Ongelma	Syy ja toimenpide
<b>Pyykki ei ole kuivunut tarpeeksi, kun lisätoiminto <i>DryCare 40</i> oli valittuna.</b>	Sijoitustilassa on liian lämmintä. <i>DryCare</i> -prosessi on siksi päättynyt ennenaikaisesti. <ul style="list-style-type: none"><li>■ Tuuleta sijoitustila perusteellisesti.</li><li>■ Kuivaa pyykki loppuun ohjelmalla <i>Aikakuivaus</i> ja valitse siihen lisätoiminto <i>DryCare 40</i>.</li></ul>
<b>Pyykki ei ole kuivunut tarpeeksi.</b>	Olet laittanut kuivausrumpuun liian erityyppisiä tekstiilejä. <ul style="list-style-type: none"><li>■ Jatka kuivaamista ohjelmalla <i>Aikakuivaus</i>.</li><li>■ Valitse jatkossa tekstiileille sopiva ohjelma.</li></ul> Vinkki: Voit muuttaa tiettyjen ohjelmien kuivuusasteita vastaamaan yksilöllisesti omia tarpeitasi. Ks. kappale Asetukset.
<b>Pyykistä tai höyhenillä täytetyistä tyynyistä muodostuu epämiellyttävää hajua kuivauksen aikana.</b>	Olet käyttänyt pyykin pesuun liian vähän pesuainetta. Höyhenien ominaisuuksiin kuuluu, että ne tuottavat hajua lämmitessään. <ul style="list-style-type: none"><li>■ Pyykki: Käytä pyykin pesuun riittävästi pesuaineita.</li><li>■ Tyynyt: Anna tyynyjen tuulettua kuivausrummun ulkopuolella.</li><li>■ Käytä kuivausrummussa tuoksupatruunaa (erikseen ostettava lisävaruste), jos haluat jonkin tietyn tuoksun pyykkiisi.</li></ul>
<b>Tekokuitutekstiilit ovat sähköisiä kuivauksen jälkeen.</b>	Synteettiset kuidut keräävät herkästi staattista sähköä. <ul style="list-style-type: none"><li>■ Voit vähentää sähköisyyttä käyttämällä pesun yhteydessä huuhteluainetta.</li></ul>
<b>Nukkasihteihin on kertynyt paljon nukkaa</b>	Tekstiileistä irtoaa kuivauksen aikana nukkaa, joka on muodostunut pääosin niiden käytössä, mutta osittain myös pesun aikana. Rumpukuivaus ei juurikaan vaikuta nukan muodostumiseen. Tekstiileistä irtoava nukka kertyy kuivausrummun nukkasihteihin ja hienosuodattimeen, joista se on helppo poistaa. <ul style="list-style-type: none"><li>■ Ks. kappale ”Puhdistus ja hoito”.</li></ul>




## Kuivaus kestää erittäin kauan.

Ongelma	Syy ja toimenpide
<b>Kuivaus kestää liian kauan tai ohjelma keskeytyy itsestään.*</b>	Sijoitustilassa on liian lämmintä. <ul style="list-style-type: none"> <li>■ Tuuleta sijoitustila perusteellisesti.</li> </ul>
	Pesuainejäämät, hiukset ja hieno nukka voivat tukkia ilmanavat. <ul style="list-style-type: none"> <li>■ Puhdista nukkasihdit ja jalustan hienosuodatin.</li> <li>■ Poista näkyvä nukka kosteudentiivistimestä.</li> </ul>
	Pyykki saattaa olla jakautunut epätasaisesti tai kiertynyt rullalle. Rumpu on liian täynnä. <ul style="list-style-type: none"> <li>■ Pöyhi pyykki ilmavaksi ja vähennä pyykin määrää.</li> <li>■ Käynnistä jokin ohjelma.</li> </ul>
	Jäähdytysilman imuaukko (ritilä alhaalla oikealla) on peitetty jollain esineellä. <ul style="list-style-type: none"> <li>■ Poista pyykkikori tai muut esteet imuaukon edestä.</li> </ul>
	Tekstiilit ovat liian märkiä. <ul style="list-style-type: none"> <li>■ Linkoa tekstiilit jatkossa suuremmalla linkousnopeudella.</li> </ul>
	Metallisten vetoketjujen vuoksi elektroniikka ei ole pystynyt arvioimaan kuivuusastetta oikein. <ul style="list-style-type: none"> <li>■ Avaa jatkossa vaatteiden vetoketjut.</li> <li>■ Jos ongelma toistuu, kuivaa jatkossa tällaiset vaatteet ohjelmalla <i>Aikakuivaus</i>.</li> </ul>

\* Kytke kuivausrumpu pois päältä ja takaisin päälle ennen uuden ohjelman käynnistämistä.

# Vianetsintä

## Yleisiä kuivausrumpuun liittyviä ongelmia

Ongelma	Syy ja toimenpide
<b>Kuivausrummusta kuuluu käyntiääniä (surinaa/hurinaa).</b>	Lämpöpumpun kompressori on käynnissä. Tai olet valinnut ohjelman, jossa kone suihkuttaa tiivistynyttä vettä rumpuun. <ul style="list-style-type: none"><li>■ Ei vaadi toimenpiteitä. Tällaiset äänet ovat normaaleja kompressorin tai kondenssivesipumpun käyntiääniä.</li></ul> Kyseessä ei ole häiriö.
<b>Kuivausohjelma ei käynnisty.</b>	Häiriölle voi olla monia syitä. <ul style="list-style-type: none"><li>■ Työnnä pistotulppa pistorasiaan</li><li>■ Kytke kuivausrumpu päälle</li><li>■ Sulje kuivausrummun luukku</li><li>■ Tarkista sulakekeskuksen sulake</li></ul> Huoneistossa on ehkä ollut sähkökatko? Kun sähkönsaanti palaa, kesken jäänyt ohjelma käynnistyy automaattisesti.
<b>Kun olet valinnut lisätoiminnon <i>DryFresh</i>, <i>PowerFresh</i> tai <i>DryCare 40</i>, kuivausaste vaihtuu itsestään toiseksi.</b>	Valitsemaasi lisätoimintoa ei voi yhdistää valittuna olleeseen kuivausasteeseen. Kone valitsee tällöin automaattisesti lähimmän mahdollisen kuivausasteen.
<b>Näyttöruutu on pimeänä ja hipaisupainike <i>Start/Stop</i> vilkkuu hitaasti.</b>	Näyttöruutu sammuu tietyn ajan kuluttua automaattisesti (valmiustila). Jos meneillään on pöyhintävaihe, rumpu pyörähtää aika ajoin. <ul style="list-style-type: none"><li>■ Paina jotain painiketta. Kone siirtyy pois valmiustilasta.</li></ul>
<b>Kuivausrumpu on kytkeytynyt itsestään pois päältä ohjelman päättyttyä.</b>	Tämä kuivausrumpu kytkeytyy automaattisesti pois päältä. Kyseessä ei ole häiriö, vaan elektroniikan normaali toiminta.
<b>Näyttöruudun kieli on vaihtunut toiseksi.</b>	Olet valinnut jonkin muun kielen asetukseen “Kieli  ”. <ul style="list-style-type: none"><li>■ Valitse kieli uudelleen. Lipun merkin perusteella löydät kohdan, josta kieli muutetaan toiseksi.</li></ul>

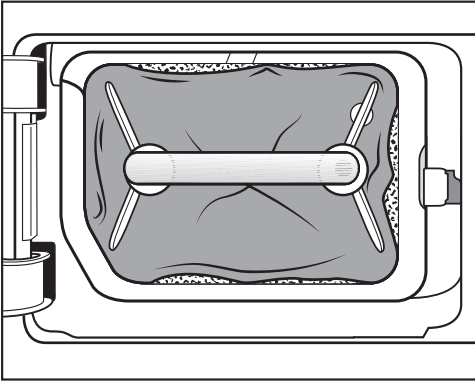
Ongelma	Syy ja toimenpide
<b>Rummun sisävalo ei pala.</b>	Rummun sisävalo kytkeytyy automaattisesti pois päältä jonkin ajan kuluttua, kun konetta ei käytetä eikä aina ohjelman käynnistyttyä (energiansäästö). <ul style="list-style-type: none"> <li>■ Kytke kuivausrummun virta pois päältä ja takaisin päälle.</li> <li>■ Jos haluat kytkeä rummun sisävalon uudelleen päälle, avaa koneen luukku.</li> </ul>
	Rummun valaisin on rikki. Valaisin on suunniteltu pitkäikäiseksi, eikä sitä yleensä tarvitse vaihtaa. <ul style="list-style-type: none"> <li>■ Jos et kaikista yrityksistä huolimatta saa sisävaloa palamaan, ota yhteys huoltoon.</li> </ul>
<b>Rumpuun ruiskutettava vesisuihku on riittämätön.</b>	Kone käyttää vedenkeruuastiaan kertynyttä tiivistynyttä vettä tietyissä ohjelmissa ja ruiskuttaa sitä rumpuun. Joskus vesisuihku voi jäädä tulematta.
	Vedenkeruuastian nukkasihti on tukossa. <ul style="list-style-type: none"> <li>■ Puhdista vedenkeruuastian nukkasihti. Ks. tämän kappaleen kohta Vedenkeruuastian nukkasihdin puhdistus.</li> </ul>
	Kuivausrummun suihkusuutin on tukkeutunut kalkkijäämistä. <ul style="list-style-type: none"> <li>■ Vaihda suihkusuutin. Ks. tämän kappaleen kohta Tiivistyneen veden suihkusuuttimen vaihto.</li> <li>■ Käytä vain vedenkeruuastiaan tiivistynyttä vettä tai tislattua vettä, älä vesijohtovettä.</li> </ul> <p>Vesijohtovesi aiheuttaa ajan mittaan kalkkikertymiä.</p>

# Vianetsintä

## Jalustan hienosuodattimen vaihto

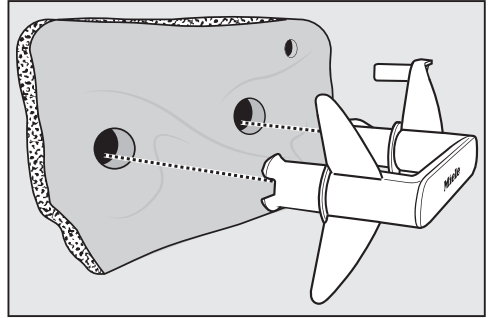
Kosteudentiivistin voi tukkeutua. Jos havaitset jalustan hienosuodattimessa seuraavanlaisia merkkejä kulumisesta joko ennen puhdistusta tai sen jälkeen, vaihda suodatin uuteen välittömästi (erikseen ostettava lisävaruste).

### Suodatin ei istu enää tiiviisti



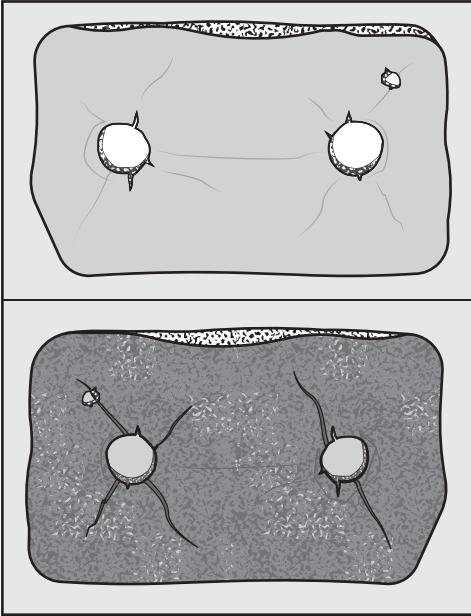
Suodattimen reunat eivät ole tiiviit ja suodatin on vääntynyt. Nukka pääsee vääntyneiden reunojen ohi kosteudentiivistimeen. Näin kosteudentiivistin tukkeutuu ajan mittaan.

### Suodatin on vääntynyt



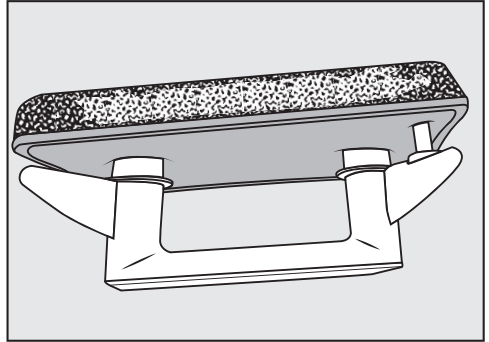
Vääntyminen on merkki siitä, että hienosuodatin on tukkeutunut jatkuvassa käytössä ja siten myös kulunut.

## Murtumia, repeämiä, painaumia



Nukka pääsee murtumien ja halkeamien kautta kosteudentiivistimeen. Näin kosteudentiivistin tukkeutuu ajan mittaan.

## Valkoisia tai muunvärisiä jäämiä



Jäämät ovat joko pyykistä irronneita kuituja tai pesuainejäämiä. Jäämiä on hienosuodattimen etupinnalla ja reunoissa. Ääritapauksissa jäämät muodostavat vaikeasti irrotettavaa karstaa. Jäämät ovat merkki siitä, että hienosuodatin ei enää istu kunnolla paikalleen, vaikka se näyttäisikin moitteettomalta: Nukkaa pääsee läpi suodattimen reunojen ohi.

Elvytä hienosuodatin. Jos suodattimeen kertyy tällaisia jäämiä taas nopeasti puhdistuksen jälkeen, vaihda se uuteen.

# Vianetsintä

## Jalustan hienosuodattimen elvytys

Voit elvyttää yhden tai useampia jalustan hienosuodattimia pesukoneessa. Näin hienosuodatin saadaan jälleen käyttökelpoiseksi.

Varmista elvytyksen jälkeen, että hienosuodatin on kunnossa. Tarkasta jalustan hienosuodatin kappaleessa Vianetsintä – Jalustan hienosuodattimen vaihto annettujen ohjeiden mukaisesti. Vaihda jalustan hienosuodatin uuteen, jos se on kulunut.

- Pese yksi tai useampi hienosuodatin erikseen ilman muuta pyykkiä. Älä käytä pesuainetta.
- Valitse lyhyt pesuohjelma, jonka lämpötila on enintään 40 °C, ja aseta linkousnopeudeksi enintään 600 kierr./min.

Pesun ja linkouksen jälkeen voit asettaa hienosuodattimen taas paikalleen.

## Kosteudentiivistimen tarkastus

⚠ Terävät jäähdytysrivat aiheuttavat loukkaantumisvaaran.

Ole varovainen, ettet loukkaa sormiasi.

Älä koske jäähdytysripoihin käsin.

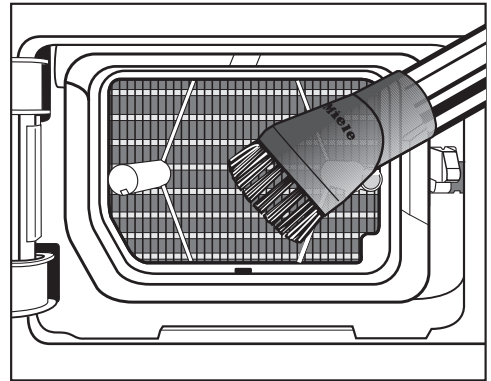
- Varmista, ettei tilaan ole kertynyt nukkaa.

Jos havaitset nukkaa, se on ehdottomasti poistettava.

⚠ Kosteudentiivistimen vääränlainen puhdistus aiheuttaa vaurioiden vaaran.

Jos jäähdytysrivat vaurioituvat tai taipuvat, kuivausrummun kuivausteho heikkenee.

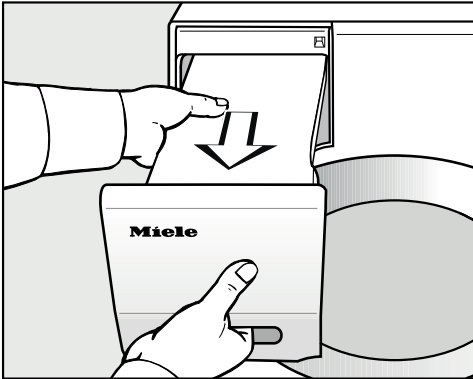
Käytä puhdistukseen pölynimuria ja sen pölysuutinta. Älä paina pölysuutinta kosteudentiivistimen jäähdytysripoja vasten, vaan imuroi varovasti niiden päältä.



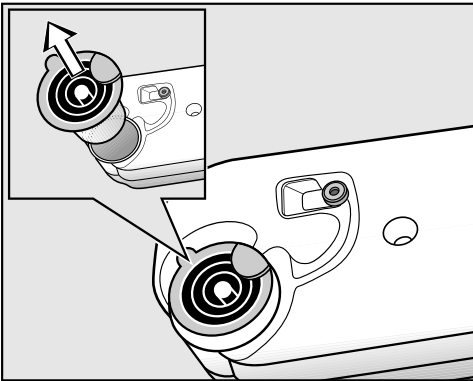
- Imuroi nukka ja muu töhnä pois.

## Vedenkeruuastian nukkasihdin puhdistus

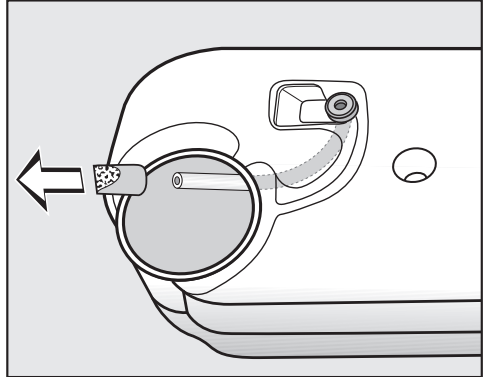
Kone käyttää vedenkeruuastiaan kertynyttä tiivistynyttä vettä tietyissä ohjelmissa ja ruiskuttaa sitä rumpuun. Joskus vesisuihku voi jäädä tulematta. Vedenkeruuastian nukkasihdi on tukossa.



- Vedä vedenkeruuastia ulos.



- Laita sormesi kaatonokan ulokkeen alle.
- Vedä kaatonokka ulos.



Älä vedä letkusta voimakkaasti, ettei se irtoa.

- Pujota letkun pää näkyviin kaatonokan aukon kautta.
- Pidä kiinni letkun päästä.
- Vedä toisella kädelläsi nukkasihdi irti letkun päästä.
- Huuhtelet nukkasihdiä juoksevan veden alla, kunnes kaikki nukka on poissa.
- Työnnä puhdistettu nukkasihdi paikalleen letkun päähän.
- Päästä letku varovasti takaisin vedenkeruuastiaan.
- Työnnä kaatonokka oikein päin vedenkeruuastian aukon ympärille. Katso oheista kuvaa.

## Tiivistyneen veden suihkusuuttimen vaihto

Kone käyttää vedenkeruuastiaan kertynyttä tiivistynyttä vettä tietyissä ohjelmissa ja ruiskuttaa sitä rumpuun. Joskus vesisuihku voi jäädä tulematta. Kalkkijäämät ovat tukkineet suihkusuuttimen.

# Vianetsintä

Irrota suihkusuutin (erikseen ostettava lisävaruste). Vaihda suihkusuutin.

Suihkusuuttimen voi vaihtaa vain erikoistyökalulla. Työkalu toimitetaan uuden suihkusuuttimen mukana.

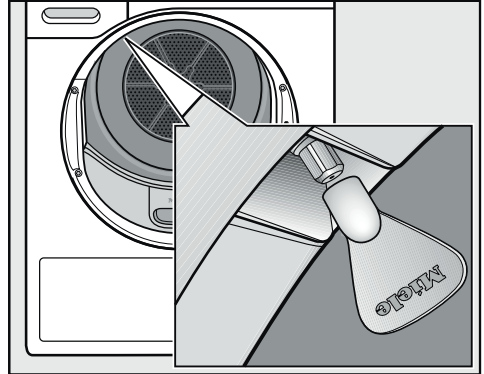
⚠ Vääränlaisen työkalun aiheuttama vaurioiden vaara.

Suihkusuutin ja kuivausrumpu voivat vaurioitua.

Käytä vain suuttimen mukana toimitettua työkalua, älä mitään muuta.

- Avaa kuivausrummun luukku.

Suihkusuutin näkyy täyttöaukon yläreunassa vasemmalla.



- Työnnä työkalu suihkusuuttimeen.
- Kierrä työkalua vastapäivään, jolloin suihkusuutin irtaa.
- Työnnä uusi suihkusuutin työkaluun.
- Kierrä työkalua myötäpäivään, jolloin suihkusuutin kiertyy kiinni.

Kuivausrumpua ei saa käyttää ilman suihkusuutinta.



## Yhteydenotto häiriötilanteissa

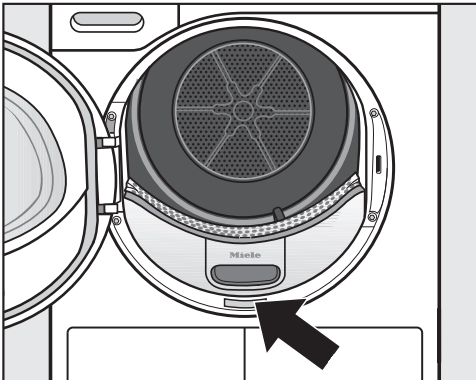
Ellet saa itse poistetuksi toimintahäiriötä, ota yhteys Mielen koneita ja laitteita myyvään liikkeeseen tai Mielen asiakaspalveluun.

Mielen huollon voit varata verkossa osoitteesta [www.miele.fi/huolto](http://www.miele.fi/huolto).

Mielen asiakaspalvelun yhteystiedot löydät tämän vihkosen takakannesta.

Asiakaspalvelu tarvitsee laitteen mallitunnisteen ja valmistusnumeron (Fabr./SN/Nr.). Nämä tiedot löytyvät arvokilvestä.

Arvokilpi näkyy koneen täyttöaukon alareunassa, kun avaat luukun:



## Erikseen ostettavat lisävarusteet

Mahdollisia lisävarusteita ja varaosia tähän kuivausrumpuun saat Miele-kauppiaaltsi tai valtuutetusta Miele-huolto- liikkeestä.

Voit tilata näitä ja monia muita mielenkiintoisia tuotteita myös Mielen verkkokaupasta.

## Kuivauskori

Kuivauskorissa voit kuivata tai tuulettaa tuotteita, jotka eivät kestä mekaanista liikettä.

## Tuoksupatruuna

Käytä tuoksupatruunaa, kun haluat kuivausrummussa kuivatun pyykin tuoksu- van erityisen hyvälle.

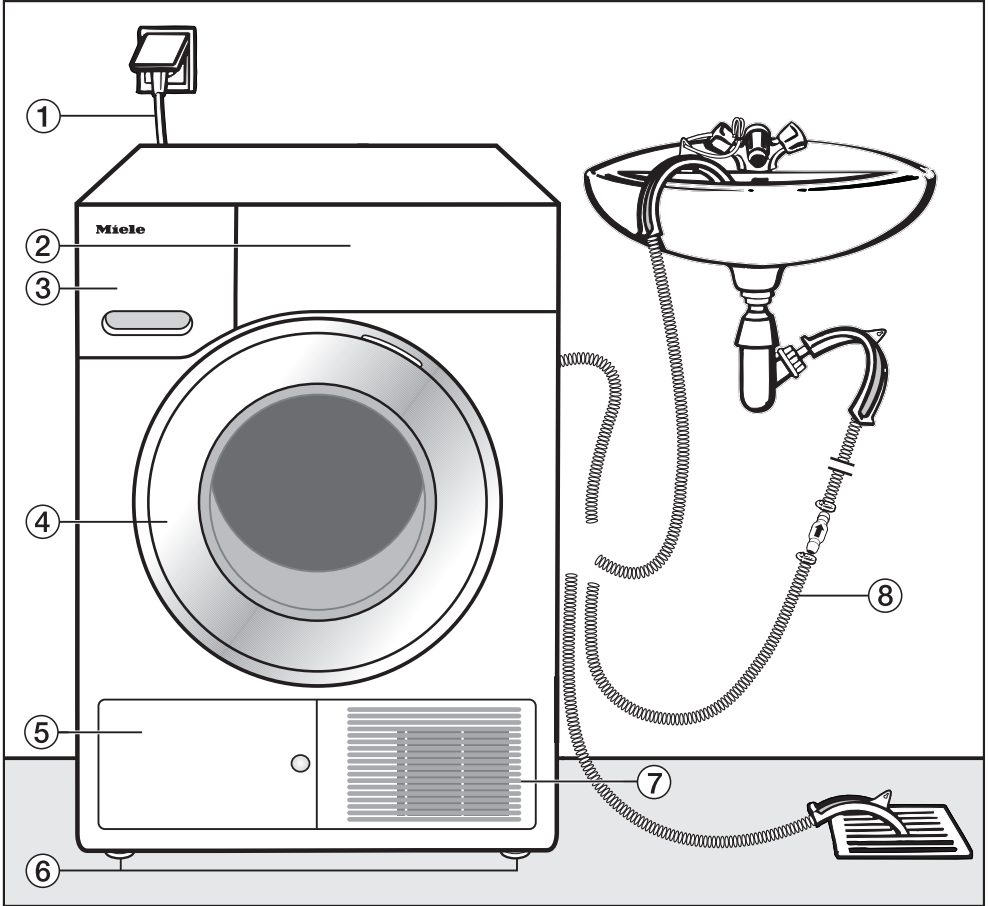
## Takuu

Tälle laitteelle on myönnetty kahden (2) vuoden takuu.

Lisätietoja takuuehdoista löydät laitteen mukana toimitetusta erillisestä takuuvihkosesta.

# Asennus

## Näkymä etupuolelta



① Verkkoiliitäntäjohto

② Ohjauspaneeli

③ Vedenkeruuastia

④ Luukku

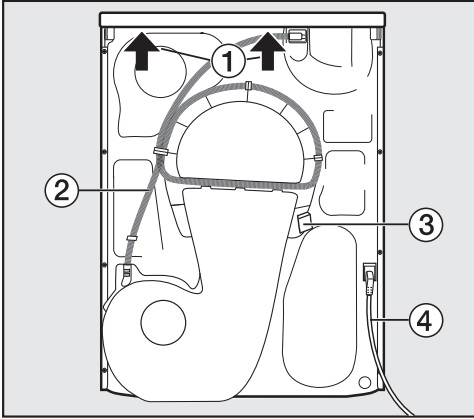
⑤ Jalustan hienosuodattimen luukun puhdistus

⑥ 4 säätöjalkaa

⑦ Ilmanottoritiä

⑧ Tiivistyneen veden poistoletku

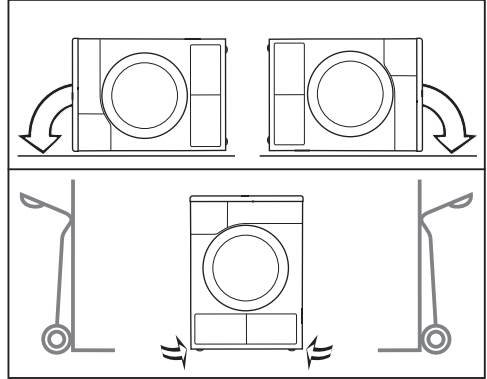
## Näkymä takapuolelta



- ① Kansilevyn uloke, josta koneeseen voidaan tarttua kuljetuksen aikana
- ② Tiivistyneen veden poistoletku
- ③ Koukku, johon koneen verkkoliitäntäjohto voidaan ripustaa kuljetuksen ajaksi
- ④ Verkkoliitäntäjohto

## Kuivausrummun kuljettaminen

⚠ Vääränlainen kuljetus aiheuttaa henkilö- ja esinevahinkojen vaaran. Voit loukata itsesi, jos kuivausrumpu pääsee kallistumaan, ja siitä voi aiheutua myös esinevahinkoja. Kun kuljetat kuivausrumpua, varmista, että se pysyy vakaasti pystyssä.



- Kuljetus makuuasennossa: aseta kuivausrumpu oikealle tai vasemmalle kyljelleen.
- Kuljetus pystyasennossa: Jos käytät nokkakärryjä, aseta kuivausrumpu kärryihin sivuttain eli oikea tai vasen sivuseinä kärryä vasten.

## Kuivausrummun siirtäminen sijoituspaikkaan

⚠ Kansilevyn takaosan kiinnitys voi haurastua ajan mittaan. Tällöin kansilevy saattaa murtua kannettaessa. Tarkista kansilevyn kiinnitys ennen kuin nostat konetta kansilevystä.

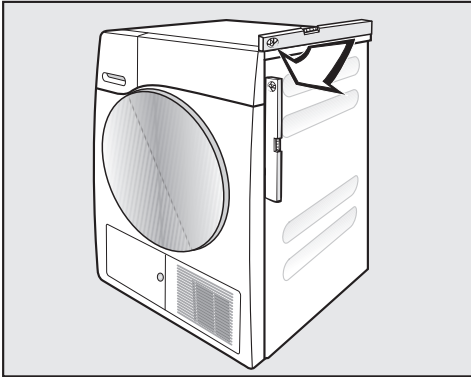
- Nosta kuivausrumpua etumaisista säätöjaloista ja takapuolelta koneen kansilevyn ulokkeesta.

# Asennus

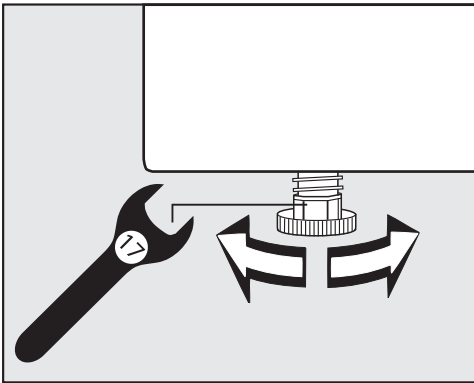
## Koneen sijoittaminen paikalleen

### Kuivausrummun suoristaminen

Älä sijoita kuivausrumpua tilaan, jossa täyttöluukun avautumisalueelle osuu suljettava ovi, työntöovi tai vastakkaiseen suuntaan avautuva ovi.



Kuivausrumpu on asetettava luotisuoraan. Vain tällöin se voi toimia moitteettomasti. Voit tasata lattian epätasaisuuksia kuivausrummun säätöjalkojen avulla.



- Kierrä säätöjalkoja litteällä kita-avaimella tai käsin.

## Tasaantumisaika paikalleen sijoittamisen jälkeen

⚠️ Kuivausrumpu voi vahingoittua, jos se otetaan käyttöön liian pian. Lämpöpumppu voi vahingoittua. Odota vähintään yksi tunti, ennen kuin kytket kuivausrummun päälle sen paikalleen sijoittamisen jälkeen.

## Ilmankierto

Älä peitä koneen etuseinän jäähdytysilmanottoaukkoa. Muuten kosteudentiivistin ei saa tarpeeksi korvausilmaa.

Kuivausrummun pohjan ja lattian välistä ilmarakoa ei saa missään tapauksessa tukkia pitkänukkaisilla matoilla, jalustalistoilla tms. esineillä. Muussa tapauksessa kone ei saa tarpeeksi kylmää korvausilmaa.

Kosteudentiivistimen jäähdyttämisestä syntyvä kuuma poistoilma lämmittää sijoitustilan ilmaa. Huolehdi riittävästä tuuletuksesta esim. avaamalla ikkuna. Jos sijoitustila lämpenee liikaa, kuivausaika pitenee, mikä lisää energiankulutusta.

## Kun siirät konetta myöhemmin (esim. muutossa)

Jokaisen kuivauskerran jälkeen poistopumppuun kertyy pieni määrä vettä. Tällöin koneesta voi valua vettä konetta kallistettaessa. Siksi suosittelemme, että käynnistät ohjelman *Aikakuivaus* noin 1 minuutin ajaksi ennen koneen kuljetusta. Tällöin poistopumppuun kertynyt vesi valuu vedenkeruuastiaan tai poistotietkuun.

## Muita asennusohjeita

### Sijoitus työtason alle

Tämän kuivausrummun saa sijoittaa työtason alle.

Lämmön aiheuttama konevaurioiden vaara.

Huolehdi siitä, että kuivausrummusta tuleva kuuma ilmavirta pääsee ohjautumaan pois koneen luota.

- Kuivausrummun kansilevyä ei voi irrottaa.
- Kuivausrummun pistorasian on oltava koneen lähellä ja siihen on päästävä helposti käsiksi.
- Kuivausajat voivat pidentyä jonkin verran.

### Erikseen ostettavat lisävarusteet

#### – Pesutornin välilevysarja

Voit sijoittaa tämän kuivausrummun ja Miele-pesukoneen päällekkäin pesutorniksi. Asennukseen tarvitset erillisen Miele-välilevysarjan.

#### Jalusta

Tähän kuivausrumpuun on saatavana vetolaatikolla varustettu jalusta.

# Asennus

## Tiivistyneen veden poistaminen koneen ulkopuolelle

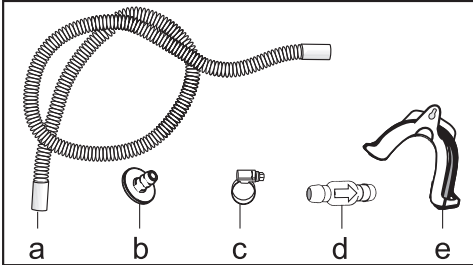
### Huomautus

Kuivausrumpu pumppaa kuivauksen aikana tiivistyneen veden vedenkeruustiaan koneen taakse kiinnitetyn poistoletkun kautta.

Voit halutessasi johtaa tiivistyneen veden myös koneen ulkopuolelle. Tällöin sinun ei enää tarvitse tyhjentää vedenkeruustiaa.

Poistoletkun pituus: 1,49 m  
Poistokorkeus enintään: 1,00 m  
Poistoletkun pituus enintään: 4,00 m

### Poistovesiliitännässä tarvittavat varusteet



- toimitukseen kuuluvat: sovitin (b), letkunkiristin (c), letkupidike (e);
- Mieleltä erikseen ostettavat: Takaiskuventtiili-asennussarja ulkoista vesiliitäntää varten. Takaiskuventtiili (d), jatkoletku (a) ja letkunkiristimet (c) toimitetaan asennussarjan mukana.

### Erityiset asennusolot, jotka vaativat takaiskuventtiiliä

⚠ Takaisinvirtaavan kondenssiveden aiheuttama aineellisten vahinkojen vaara.

Vesi voi päästä virtaamaan tai imeytymään takaisin kuivausrumpuun. Tällainen vesi voi aiheuttaa vahinkoa kuivausrummulle tai sen ympäristölle.

Käytä takaiskuventtiiliä, jos poistoletkun pää tulee veteen tai liität sen erilliseen, vettä johtavaan liitäntään.

Suurin poistokorkeus takaiskuventtiilin kanssa: 1,00 m

Erityiset asennusolot, joissa takaiskuventtiilin asentaminen on tarpeen:

- Viemärointi käsiinpesualtaaseen tai lattiakaivoon siten, että letkun pää on vedessä.
- Liitäntä viemäriputken liittimeen.
- Sellaiset poistoliitännät, joissa samaan poistovesiputkeen liitetään myös pesukone, astianpesukone tai jokin muu vettä poistava kone.

Jos asennat takaiskuventtiilin vahingossa väärin päin, kone ei pysty poistamaan vettä.

Asenna takaiskuventtiili siten, että sen nuoli osoittaa veden virtaussuuntaan (viemäriputken suuntaan).

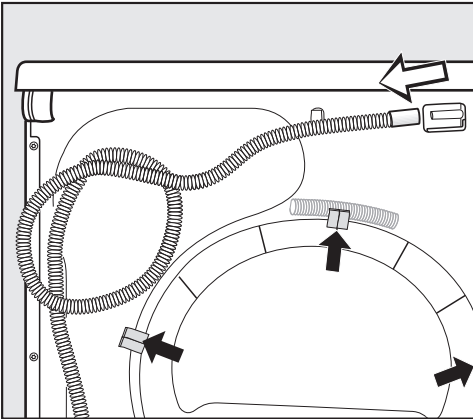
## Poistoletkun asennus

⚠ Vääränlainen käsittely voi vahingoittaa poistoletkua.

Letku voi mennä rikki, jolloin se alkaa vuotaa.

Älä kisko poistoletkua, äläkä venytä tai taita sitä.

Poistoletkussa on pieni määrä jäännösvettä. Ota siksi sopiva astia valmiiksi esille.

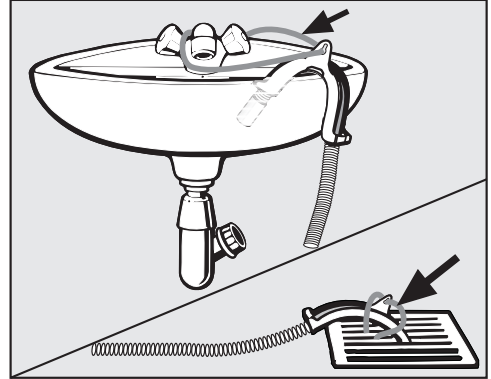


- Irrota poistoletku liittimestä (vaalea nuoli).
- Vedä letku irti letkunpidikkeistä (tummat nuolet) ja suorista se.
- Valuta vesi esille ottamaasi astiaan.

## Esimerkkejä

Poistoveden ohjaaminen käsienvesialtaaseen tai lattiakaivoon

Ripusta letku paikalleen letkunpidikkeen avulla.



⚠ Vuotavan veden aiheuttamien vahinkojen vaara.

Jos letkun pää pääsee irtomaan, lattialle valuva vesi voi aiheuttaa vahinkoja.

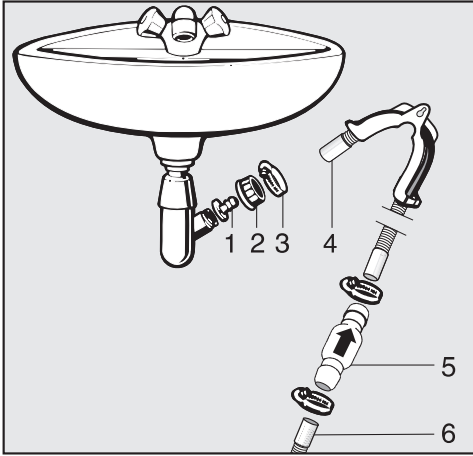
Kiinnitä letku siksi kunnolla paikalleen (esim. sitomalla se).

Työnnä takaiskuventtiili poistoletkun päähän.

# Asennus

## Liitäntä viemäriputken liittimeen

Käytä letkunpidikettä, sovitinta, letkunkiristimiä ja takaiskuventtiiliä (erikseen ostettavia lisävarusteita).



1. Sovitinkappale
2. Viemäriliitännän mutteri
3. Letkunkiristin
4. Letkun pää (letkunpidikkeeseen kiinnitettynä)
5. Takaiskuventtiili
6. Kuivausrummun poistoletku

- Asenna liitäntäkappale **1** yhdessä viemäriliitännän pyälletyn mutterin **2** kanssa viemäriputken päähän. Yleensä viemäriliitännän mutteri on suljettu sulkulevyllä, joka on otettava pois ennen poistoletkun liittämistä.
- Työnnä letkun pää **4** sovitinkappaleeseen **1**.
- Käytä letkunpidikettä.
- Kiristä letkunkiristin **3** aivan viemäriliitännän mutterin taakse ruuvitaltan avulla.
- Asenna takaiskuventtiili **5** kuivausrummun poistoletkuun **6**.

Takaiskuventtiili **5** on asennettava siten, että nuoli osoittaa veden virtausuuntaan (viemäriputken suuntaan).

- Kiinnitä takaiskuventtiili molemmilta puolin kuvan osoittamalla tavalla letkunkiristimillä.



## Luukun avautumissuunnan vaihtaminen

Voit muuttaa kuivausrummun luukun avautumissuunnan itse.

Turvallisuuden vuoksi kuivausrumpu on irrotettava sähköverkosta.

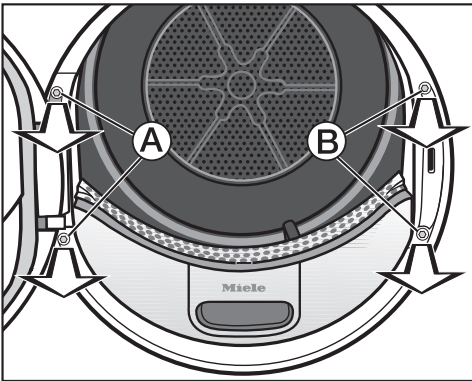
Tätä varten tarvitset seuraavia:

- Torx-ruuvinväännin T20 ja T30
- uraruuvitaltta tai kärkipihdit
- mukana toimitettu lukon teljen suojus
- mukana toimitettu luukun saranan suojus
- pehmeä alusta (esim. peitto)

## Osien vaihto vastakkaisille puolille

### 1. Luukun irrotus

- Avaa luukku.



- Irrota luukun saranan rungon molemmat ruuvit A Torx-ruuvinvääntimellä T30.

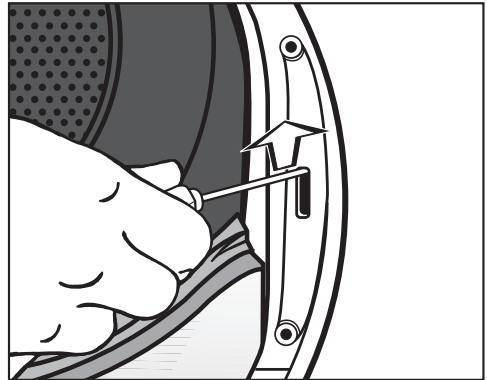
Luukku ei pääse putoamaan alas.

- Tartu luukkuun lujasti ja vedä sitä eteenpäin niin, että luukun saranan runko ja sen molemmat kiinnitystapit irtoavat kuivausrummussa olevista aukoista.

Aseta luukku toistaiseksi sivuun ulkopuoli alaspäin pehmeällä alustalle, jottei luukku pääse naarmuuntumaan.

### 2. Luukun lukon vaihtaminen vastakkaiselle puolelle

- Irrota luukun lukon molemmat ruuvit B Torx-ruuvinvääntimellä T30.

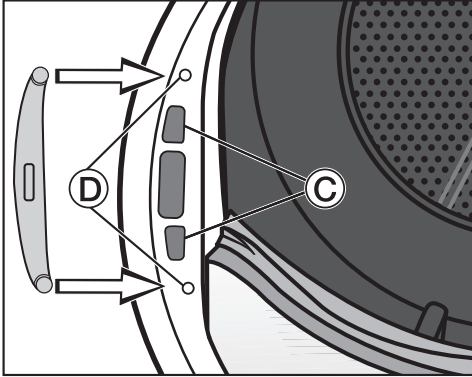


- Nosta lukkoa ylöspäin uraruuvitaltalla.

Lukko irtaoo ja voit ottaa sen pois paikaltaan.

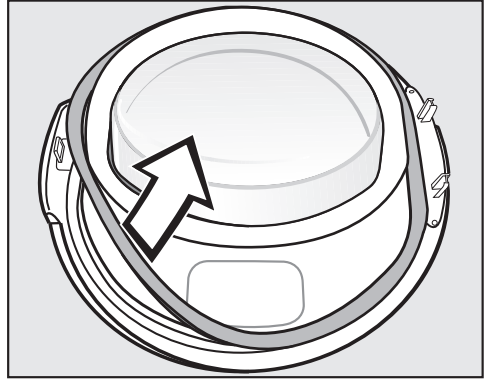
# Asennus

- Käännä lukko ympäri.

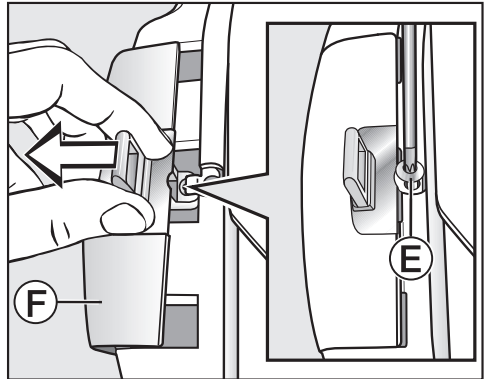


- Paina lukko luukun vastakkaisella reunalla oleviin aukkoihin (C).
- Työnnä lukko paikalleen siten, että sen ruuvinreiät tulevat koneen rungossa olevien ruuvinreikien (D) kohdalle.
- Kiinnitä lukko ruuvaamalla sen molemmat Torx-ruuvit kiinni.

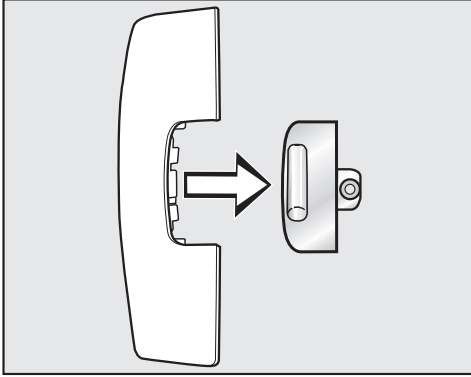
## 3. Lukon telkiosan irrottaminen luukusta



- Vedä ensin luukun tiivisterengas irti ja aseta se toistaiseksi sivuun.

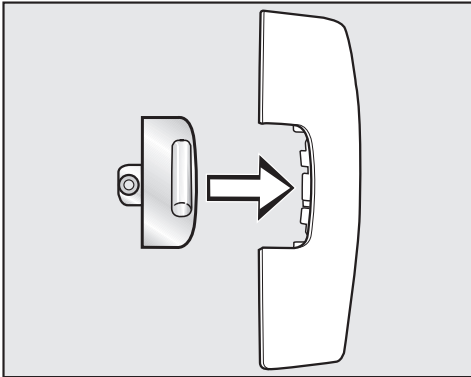


- Irrota lukon telkiosan ruuvi (E) Torx-ruuvinvääntimellä T20.
- Vedä lukon telkiosa suojuksineen irti paikaltaan (F).



- Vedä lukon telkiosa irti suojuksestaan.

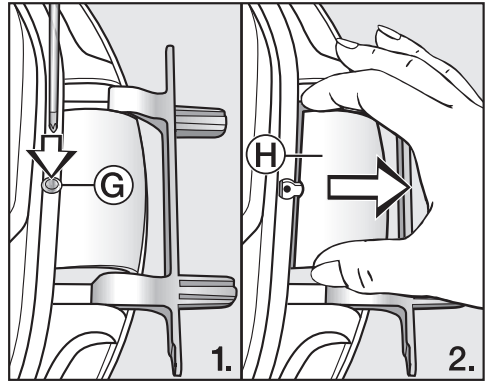
Et enää tarvitse tätä suojusta, mutta älä kuitenkaan hävitä sitä.



- Työnnä lukon telkiosa uuteen, kuivausrummun mukana toimitettuun suojukseen.
- Laita lukon telkiosa suojuksineen toistaiseksi sivuun.

## 4. Saranan irrottaminen luukusta

Saranan suojus on napsautettava ensin irti kiinnikkeestään **G** ja otettava sitten irti.



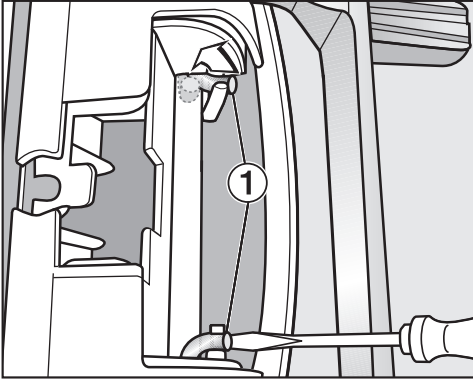
- Paina saranan suojuksen kiinnikettä **G** kevyesti sisään ruuvitaltalla.
- Napsauta saranan suojus **H** irti käyttämällä hiukan voimaa.

Et enää tarvitse tätä suojusta, mutta älä kuitenkaan hävitä sitä.

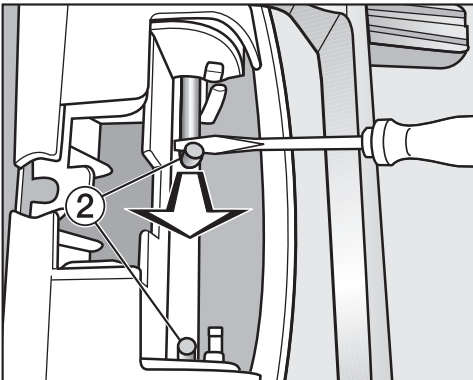
# Asennus

## 5. Saranan vaihtaminen vastakkaiselle puolelle

Sarana on kiinni luukussa kahdella kulma-akselilla. Nämä kulma-akselit on irrotettava ruuvitaltan tai kärkipihtien avulla.



- Työnnä ruuvitaltan kärki kulma-akselien alle ① ja käännä akselit pystyyn.

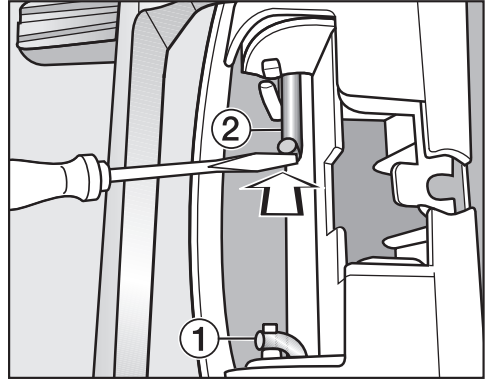


- Vedä sitten kulma-akseleita ② ruuvitaltalla tai kärkipihdeillä saranan keskiosaa kohti, kunnes voit vetää ne kokonaan irti.

**Vinkki:** Kulma-akselit saattavat olla erittäin tiukassa. Kun teet vipuavaa liikettä samalla kun vedät akselia työkalulla, akseli saattaa irrota helpommin.

- Irrota luukun sarana ja käännä se ympäri.

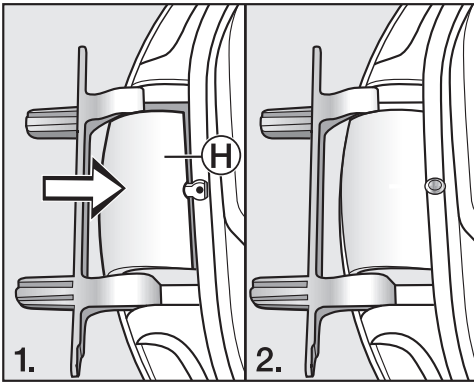
- Aseta sarana luukun vastakkaiselle reunalle.



- Kiinnitä luukun sarana paikalleen molempien kulma-akselien ② avulla.

- Työnnä ruuvitaltan kärki kulma-akselien alle ja käännä ne takaisin lappeelleen ①.

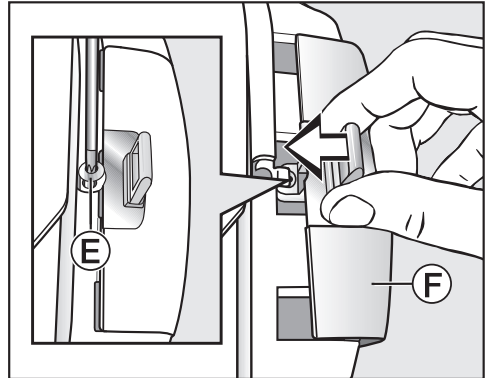
Ota nyt esiin uusi, kuivausrummun mukana toimitettu saranan suojus.



- Työnnä uusi saranan suojus (H) paikalleen niin, että se napsahtaa kiinni.

## 6. Lukon telkiosan asennus

Ota nyt esiin uusi, kuivausrummun mukana toimitettu lukon telkiosan suojus, johon olet jo valmiiksi asentanut telkiosan.

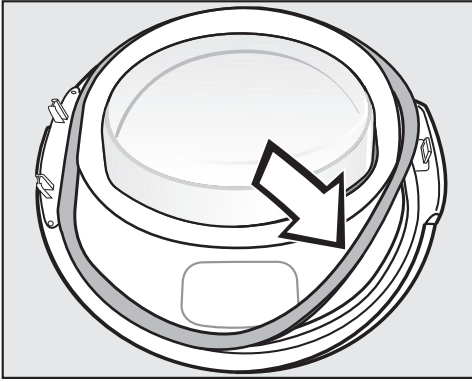


- Työnnä lukon telkiosan suojus (F) telkiosan kanssa paikalleen.
- Kierrä ruuvi takaisin (E) kiinni.

# Asennus

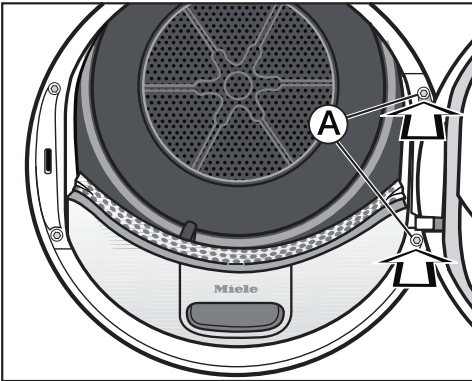
## Asennus

### 7. Luukun asennus




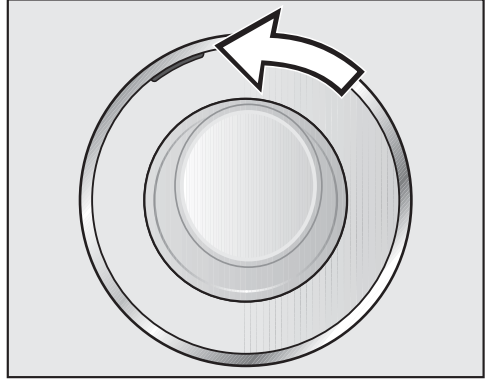
- Paina tiivistekumi takaisin luukun reunaan olevaan uraan.
- Pitele luukkua kuivausrummun edessä.
- Työnnä luukun saranan rungon tapit kuivausrummussa oleviin aukkoihin.

Luukun saranan rungon on otettava tiiviisti kiinni kuivausrummun etuseinän pintaan: vain tällöin luukku pysyy tukevasti paikallaan.




- Ruuvaa luukun saranan runko **A** kiinni kuivausrumpuun.

 Koska olet vaihtanut luukun avautumissuunnan, luukku avautuu nyt vastakkaiselta puolelta.



- Työnnä oranssinvärinen merkki luukun vastakkaiselle sivulle, jotta tunnistat, kummalta puolelta luukku pitää avata.

### Huomautus

 Säilytä molemmat tarpeettomaksi käyneet suojukset (luukun telkiosan ja saranan suojus). Saatat tarvita niitä, jos joskus, esim. muuton yhteydessä, joudut muuttamaan luukun avautumissuunnan takaisin entiselleen.

## Sähköliitäntä

Kuivausrummussa on sukopistotulpalla varustettu verkkoliitäntäjohto, jonka voi liittää suoraan sukopistorasiaan.

Sijoita kuivausrumpu siten, että pistorasiaan on vapaa pääsy. Jos pistorasiaan ei pääse käsiksi asennuksen jälkeen, sähköliitäntä on varustettava erillisellä, kaikki koskettimet avaavalla erotuskytkimellä.




Ylikuumentumisen aiheuttama tulipalovaara.

Kuivausrummun käyttö haaroituspistorasian ja jatkojohtojen välityksellä voi aiheuttaa johtojen ylikuumentumisen.

Älä siksi liitä sitä sähköverkkoon jatkojohdon tai haaroituspistorasian välityksellä.

Sähköliitännät on tehtävä normin VDE 0100 mukaisesti.

Turvallisuussyistä suosittelemme tyyppin  vikavirtasuojakytkimen (RCD) asennusta virtapiiriin, johon kuivausrumpu liitetään.

Jos liitäntäjohto vaurioituu, sen saa vaihtaa vain alkuperäisen kaltaiseen liitäntäjohtoon (tilattavissa Miele-huollossa). Turvallisuuden vuoksi verkkoliitäntäjohdon saa vaihtaa vain valtuutettu sähköasentaja tai Miele-huoltoliike.

Tiedot nimellisottotehosta ja tarvittavista sulakkeista löytyvät tästä käyttöohjeesta sekä koneen arvokilvestä. Vertaa näitä tietoja asennuspaikan sähköliitännän tietoihin.

Ota epäselvissä tapauksissa yhteyttä sähköasentajaan.

Ajoittainen tai jatkuva käyttö itsenäisten tai verkon kanssa synkronoimattomien energiajärjestelmien (kuten erillisten verkkojen, varavoimajärjestelmien) kanssa on mahdollista. Edellytyksenä on, että käytettävä energiajärjestelmä on standardin EN 50160 tai muun vastaavan standardin mukainen.

Asennus täytyy myös saarekekäytössä ja ei synkronoidussa käytössä varustaa suojalaitteilla, joita edellytetään tavanomaisen sähköasennuksen ja tämän Miele-tuotteen käytön yhteydessä, ja niiden asianmukainen toiminta on varmistettava, tai vaihtoehtoisesti asennus on varustettava muunlaisilla vastaavan suojaustason takaavilla suojalaitteilla. Tämä voidaan tehdä esimerkiksi VDE-AR-E 2510-2:n nykyisissä soveltamissäännöissä kuvatulla tavalla.

## Tekniset tiedot

---

Korkeus	850 mm
Leveys	596 mm
Syvyys	643 mm
Syvyys luukku avattuna	1077 mm
Sijoitettavissa työtason alle	kyllä
Sijoitettavissa pesutorniksi	kyllä
Paino	62 kg
Rummun tilavuus	120 l
Täyttömäärä	1,0-9,0 kg (kuivan pyykin paino)
Vedenkeruuastian tilavuus	4,8 l
Poistoletkun pituus	1,49 m
Veden poistokorkeus enint.	1,00 m
Veden poistoletkun pituus enint.	4,00 m
Liitäntäjohdon pituus	2,00 m
Liitäntäjännite	katso arvokilpi
Liitäntäteho	katso arvokilpi
Sulake	katso arvokilpi
Tyyppihyväksynät	katso arvokilpi
Energiankulutus	ks. kappale "Kulutusarvot"
LED (valoa säteilevät diodit)	luokka 1
Taajuuskaista	2,4000 GHz – 2,4835 GHz
Enimmäislähetysteho	< 100 mW



## Kotitalouksien kuivausrumpuja koskeva tuoteseloste

EU:n delegoidun asetuksen 392/2012 mukaan

<b>MIELE</b>	
<b>Mallitunniste/-merkki</b>	TWV 780 WP
Nimelliskapasiteetti <sup>1</sup>	9,0 kg
Kotitalouksien kuivausrummun tyyppi (Hormiin poistava / Kondensoiva)	- / •
Energiatohokkuusluokka	
A+++ (tehokain) D (vähiten tehokas)	A+++
Painotettu vuotuinen energiankulutus (AE <sub>v</sub> ) <sup>2</sup>	174 kWh/v
Kuivausrumpu (automaattinen / muu)	• / -
Vakiopuuvillaohjelman energiankulutus	
Vakiopuuvillaohjelman energiankulutus (täysi rumpu)	1,47 kWh
Vakiopuuvillaohjelman energiankulutus (vajaa rumpu)	0,78 kWh
Painotettu tehonkulutus pois päältä -tilassa (P <sub>o</sub> )	0,20 W
Painotettu tehonkulutus päälle jätettynä -tilassa (P)	0,20 W
Päälle jätettynä -tilan kesto (T <sub>i</sub> ) <sup>3</sup>	15 min
Peruspesuohjelma, jota merkissä ja tuoteselosteessa annetut tiedot koskevat <sup>4</sup>	Puuvilla kaappikuiva
Vakiopuuvillaohjelman kesto	
Painotettu ohjelman kesto	169 min
Ohjelman kesto (täysi rumpu)	220 min
Ohjelman kesto (vajaa rumpu)	131 min
Kondensointitehokkuusluokka <sup>5</sup>	
A (tehokain) G (vähiten tehokas)	A
Painotettu kondensointitehokkuus vakiopuuvillaohjelmalla (täysi rumpu ja vajaa rumpu)	94 %
Keskimääräinen kondensointitehokkuusluokka vakiopuuvillaohjelmalla (täysi rumpu)	94 %
Keskimääräinen kondensointitehokkuusluokka vakiopuuvillaohjelmalla (vajaa rumpu)	94 %
Äänitehotaso (L <sub>WA</sub> ) <sup>6</sup>	62 dB(A) re 1 pW
Kalusteisiin sijoitettava	-

• Kyllä

<sup>1</sup> kiloina puuvillatekstiilejä, kun kone on täynnä ja käytetään vakiopuuvillaohjelmaa

<sup>2</sup> Laskettu 160:lle vakiopuuvillaohjelman kuivauskerralle täydellä ja vajaalla rummulla sekä tehonsäästötilojen energiankulutus. Todellinen energiankulutus kuivauskertaa kohti riippuu laitteen käytettävyydestä.

## Tekniset tiedot

---

- 3 Jos kotitalouksien kuivausrumpu on varustettu tehonhallintajärjestelmällä
- 4 Ohjelma sopii tavallisten, märkien puuvillatekstiilien kuivaukseen ja se on energiankulutuksen kannalta tehokkain puuvillalle käytettävä kuivausohjelma
- 5 Jos kotitalouksien kuivausrumpu on kondensoiva
- 6 Vakiopuuvillaohjelma (täysi kone)



### **Vaativustenmukaisuusvakuutus**

Miele vakuuttaa, että tämä lämpöpumppukuivausrumpu täyttää direktiivin 2014/53/EU vaatimukset.

Täydellinen vaatimustenmukaisuusvakuutus on tilattavissa verkosta osoitteesta:

- [www.miele.fi/c/kaeyttoehjeet-385.htm](http://www.miele.fi/c/kaeyttoehjeet-385.htm)
- Tarvitset tätä varten tuotteen nimen ja valmistusnumeron.

# Kulutusrarvot

	Täyttömäärä <sup>1</sup> kg	Pesukoneen loppu- linkousnopeus kierr./min	Jään- nöskeus- teus %	Sähkö kWh	Ohjel- ma-aika min
<b>Puuvilla</b>  <sup>2</sup>	9,0	1 000	60	1,47	220
	4,5	1 000	60	0,78	131
<b>Puuvilla Kaappikuiva</b>	9,0	1 200	53	1,30	199
	9,0	1 400	50	1,25	189
	9,0	1 600	44	1,10	168
<b>Puuvilla Silityskuiva</b> 	9,0	1 000	60	1,16	176
	9,0	1 200	53	1,00	154
	9,0	1 400	50	0,95	144
	9,0	1 600	44	0,80	122
<b>Siliävät kuidut Kaappikuiva</b>	4,0	1 200	40	0,50	65
<b>Hienopyykki Kaappikuiva</b>	2,5	800	50	0,55	70
<b>Villan viimeistely</b>	2,0	1 000	50	0,02	5
<b>Paidat Kaappikuiva</b>	2,0	600	60	0,45	60
<b>Pika Kaappikuiva</b>	4,0	1 000	60	0,80	80
<b>Farkut Kaappikuiva</b>	3,0	900	60	1,00	125
<b>Kyllästys Kaappikuiva</b>	2,5	800	50	1,00	100
<sup>1</sup> Kuivan pyykin paino					
<sup>2</sup> Energiamerkintäasetuksen 392/2012/EU mukainen vertailutestiohjelma normin EN 61121 mukaisesti mitattuna.					
Kaikki muut kuin merkityt arvot on mitattu normin EN 61121 mukaisesti.					

**Tekstiilien laatu, täyttömäärä, pyykin jäännöskosteus linkouksen jälkeen ja sähköverkon jännitevaihtelut sekä vedenkovuus vaikuttavat edellä mainittuihin arvoihin.**

Kuivausrummun kulustietonäytön näyttämät kulutusarvot voivat poiketa kulutusarvotaulukossa ilmoitetuista. Poikkeamat johtuvat kuivausrummun välittämistä tiedoista. Esimerkiksi ohjelma-aikaan vaikuttavat pyykin jäännöskosteus ja pyykin koostumus, ja ohjelma-aika puolestaan vaikuttaa energiankulutukseen.

Asetukset-valikon avulla voit muuttaa kuivausrummun elektronikan toimintaa haluamallasi tavalla. Voit muuttaa asetuksia milloin tahansa.

## Asetusten hakeminen

- Kytke kuivausrummun virta päälle.
- Selaa päävalikkoon niin, että pääset sen toiselle sivulle.
- Kosketa hipaisupainiketta Asetukset.

## Asetusten valitseminen

Asetukset on ryhmitelty.

- Valitse haluamasi ryhmä.
- Selaa luetteloa, kunnes haluamasi asetus tulee näkyviin.
- Kosketa asetuksen hipaisupainiketta, kun haluat muokata valittuna olevaa asetusta.

## Asetusten muokkaaminen

- Muuta asetusta ja vahvista valitsemalla OK.

tai

- Kosketa vaihtoehtoa, jonka haluat valita.

Valittuna oleva vaihtoehto näkyy oranssina.

Valittu vaihtoehto tallentuu. Valikko sulkeutuu tai palaa edelliselle valikkotasolle.

## Asetukset-valikosta poistuminen

- Kosketa hipaisupainiketta ↶.

Näyttö palaa edelliselle valikkotasolle.

- Kosketa hipaisupainiketta 🏠.


Näyttö siirtyy päävalikkoon.

# Asetukset

## Käyttö/Näyttö

### Kieli

Näyttöruudussa näkyvän kielen voi vaihtaa vapaasti.

Jos valitset vahingossa kielen, jota et ymmärrä, Kieli-sanalla jälkeen näkyvän lipun merkin  perusteella löydät asetuksen, jolla kieli muutetaan toiseksi.

Valittuna oleva kieli tallentuu koneen muistiin.

### PIN-koodi

Kuivausrummun PIN-koodi estää asiattomia henkilöitä käyttämästä kuivausrumpua.

#### Asetusvaihtoehdot

- ota käyttöön  
Kun PIN-koodi on otettu käyttöön ja kytket kuivausrummun virran päälle, sinun on annettava PIN-koodi ennen kuin voit ryhtyä käyttämään kuivausrumpua.  
PIN-koodin tehdasasetus on 250.
- muuta  
Voit muuttaa PIN-koodin haluamaksesi.

Jos unohdat PIN-koodisi, vain Miele-huolto voi vapauttaa kuivausrummun jälkeä käyttöön.  
Kirjoita uusi PIN-koodi muistiin.

- poista käytöstä  
Kun haluat käyttää kuivausrumpua ilman PIN-koodia. Tämä vaihtoehto tulee näkyviin vain, jos olet aiemmin ottanut PIN-koodin käyttöön.

## Kellonaika

Kun olet valinnut kellonajan näyttötavan, voit asettaa kellonajan.

#### Asetusvaihtoehdot

- Kellonajan näyttötapa  
Valitse kellonajan näyttötapa.
  - 24 h (tehdasasetus)
  - 12 h
- aseta  
Aseta kellonaika.

## Kulut

Voit tarkistaa kuivausrummun kokonaiskulutuksen.

#### Asetusvaihtoehdot

- Edellinen ohjelma  
viime ohjelman energiankulutus
- Kokonaiskulutus  
kokonaiskulutus tähän mennessä
- Kust.määr. asetus  
Kulut, Hinta/kWh

## Muisti

Kuivausrumpu muistaa viimeksi valitut kuivausohjelman asetukset (kuivausasteen ja/tai valitut lisätoiminnot ja joissakin ohjelmissa kestoajan).

Kun valitset kyseisen ohjelman seuraavan kerran, valitsemasi asetukset tulevat näkyviin.

### Asetusvaihtoehdot

- pois päältä (tehdasasetus)
- päällä

## Äänenvoimakkuus

Voit säätää koneen virran päälle kytke-  
misen ja ohjelman lopussa kuuluvan  
merkkiäänen äänenvoimakkuutta. Voit  
säätää myös hipaisupainikkeiden painikeäänen äänenvoimakkuutta.

### Asetusvaihtoehdot

- Päätymisen merkkiääni
- Painikeääni
- Tervehdysääni

Asetus on 7-portainen ja voit myös kytkeä äänen kokonaan pois käytöstä.

## Merkkiäänen asetukset

Koneesta kuuluu ohjelman päättyttyä merkkiääni. Voit valita, kuinka pitkään haluat merkkiäänen kuuluvan.

### Asetusvaihtoehdot

- Vain 3 kertaa ohj. päättyttyä  
Merkkiääni kuuluu kolme kertaa ohjelman päättyessä.
- Jopa 1 h ohj. päättyttyä  
Merkkiääni kuuluu ohjelman päättyttyä, kunnes kuivausrummun virta kytetään pois päältä (enint. tunnin ajan).

## Näytön kirkkaus

Voit valita näytön kirkkauden portaitain.



Asetus on 7-portainen.

Tehdasasetus: keskitaso

## Wash2Dry

Voit ottaa toiminnon *Wash2Dry* pois käytöstä.

### Asetusvaihtoehdot

- päällä (tehdasasetus)  
 Wash2Dry on vapautettu ja palaa päävalikossa.
- pois päältä  
 Wash2Dry ei syty.

# Asetukset

---

## Valmiustila Näyttö

Energian säästämiseksi kuivausrummun näyttö ja hipaisupainikkeet siirtyvät valmiustilaan 10 minuutin kuluttua ohjelman käynnistymisestä, vain *Start/Stop*-painike vilkkuu hitaasti. Voit muuttaa tätä asetusta.

### Asetusvaihtoehdot

- päällä  
Näyttö pimenee (10 min kuluttua):
  - jollet valitse mitään ohjelmaa kytettyäsi kuivausrummun virran päälle
  - kun ohjelma on käynnissä
  - kun ohjelma on päättynyt.
- Päällä (ei ohj.aik)  
(tehdasasetus)  
Näyttö pimenee (kuten edellä), mutta ei ohjelman ollessa käynnissä.

Voit saada näytön ja hipaisupainikkeet takaisin näkyviin koskettamalla mitä tahansa painiketta.



## Verkottaminen

### Miele@home

Kun ohjaat kuivausrumpuasi WLAN-kotiverkon kautta.

Alavalikossa voi näkyä seuraavia kohtia:

#### Asenna

Tämä ilmoitus tulee näkyviin vain, kun kuivausrumpua ei ole vielä yhdistetty WLAN-kotiverkkoon.

Yhdistä kone verkkoon kappaleen Ensimmäinen käyttökerta ohjeiden mukaisesti.

#### ota käyttöön

(näkyä, kun Miele@home on otettu pois käytöstä)

WLAN-toiminto on jälkeen käytössä.

#### poista käytöstä

(näkyä, kun Miele@home on otettu käyttöön)

Miele@home-yhteys on käytössä, WLAN-toiminto menee pois käytöstä.

#### Yhteyden tila

(näkyä, kun Miele@home on otettu käyttöön)

Seuraavat arvot tulevat näkyviin:

- WLAN-vastaanoton laatu
- verkon nimi
- IP-osoite

#### Asenna uudelleen

(näkyvissä, kun yhteys on muodostettu)

Nollaa WLAN-kirjautumisen (verkkoyhteyden) ja muodostaa heti uuden yhteyden.

#### palauta

(näkyvissä, kun yhteys on muodostettu)

- WLAN-yhteys katkeaa.
- WLAN-yhteys palautuu tehdasasetustilaan.

Palauta verkkoasetusten tehdasasetukset ennen kuin viet kuivausrummun kierrätykseen, myyt sen tai otat käyttöön käytetyn kuivausrummun. Vain näin voit varmistaa, että poistat kuivausrummusta kaikki henkilötiedot ja ettei koneen aiempi omistaja voi enää tarkastella tai muuttaa koneen tietoja.

Jos haluat käyttää konetta Miele@home-järjestelmällä, sinun on kirjattava se uudelleen järjestelmään.

# Asetukset

---

## SmartGrid

Asetus SmartGrid on näkyvässä vain, kun kone on kirjattu Miele@home-järjestelmään ja järjestelmä on otettu käyttöön.

Tällä toiminnolla voit ohjelmoida kuivausrummun käynnistymään automaattisesti aikaan, jolloin sähköyhtiösi tarjoaa edullisimman sähkönhinnan. Tämä toiminto ei toistaiseksi ole käytössä Suomessa.

Kun olet ottanut asetuksen SmartGrid käyttöön, *Ajastus*-painikkeella on uusi toiminto. Ajastin-painiketta käytetään tällöin SmartGrid-toiminnon ohjaukseen. Nyt kuivausrumpu käynnistyy antamiesi aikarajojen sisällä energiayhtiön lähettämän signaalin perusteella.

Jos käynnistyssignaalia ei tule ennen kuin aika on kulunut umpeen, kuivausrumpu käynnistyy automaattisesti (ks. kappale Ajastus).

Tehdasasetuksena SmartGrid on pois käytöstä.

## Etäkäyttö

Asetus Etäkäyttö on näkyvässä vain, kun kone on kirjattu Miele@home-järjestelmään ja järjestelmä on otettu käyttöön.

Kun olet asentanut Miele@mobile-sovelluksen mobiililaitteeseesi, voit seurata kuivausrumpusi toimintoja kaikkialla ja etäkäynnistää sen ja käyttää sitä ohjelmalla *MobileStart*.

Voit kytkeä asetuksen Etäkäyttö pois käytöstä, kun et enää halua käyttää kuivausrumpua mobiililaitteellasi.

Ohjelman lopettaminen sovelluksen kautta onnistuu kuitenkin myös silloin, kun asetusta Etäkäyttö ei ole kytketty päälle.

Valitse ajastuspainikkeella aika, jonka kuluessa haluat kuivausrummun käynnistyvän ja käynnistä ajastus (ks. kappale Ajastus/SmartStart).

Nyt voit käynnistää kuivausrummun milloin tahansa ennen valitsemasi ajan päättymistä lähettämällä koneelle signaalin sovelluksen kautta.

Jollet lähetä käynnistyssignaalia valitsemasi ajan kuluessa, kuivausrumpu käynnistyy automaattisesti, kun aika on kulunut loppuun.

Tehdasasetuksena etäohjaus on otettu käyttöön.

## Etäpäivitys

Voit päivittää kuivausrumpusi ohjelmiston etäpäivitystoiminnolla.

Tehdasasetuksena RemoteUpdate-toiminto on käytössä.

Voit jatkaa kuivausrumpusi käyttöä tavalliseen tapaan, vaikkeet asentaisikaan etäpäivityksiä. Miele kuitenkin suosittelee niiden asentamista.

## Aktivointi

Valikon kohta RemoteUpdate näkyy ja on valittavissa vain, kun kuivausrumpusi on liitetty kotisi WLAN-verkkoon (ks. kappale Asetukset – Miele@home).

Mielen RemoteUpdate-etäpäivitystoiminto on käytössäsi vain, kun kuivausrumpusi on liitetty WLAN-verkkoon ja sinulla on käyttäjätili Miele@mobile-sovellukseen. Kuivausrumpu on kirjattava käyttäjätilille.

Tutustu tilin käyttöehtoihin Miele@mobile-sovelluksessa.

Jotkin ohjelmistopäivitykset voi tehdä vain Miele-huolto.

## RemoteUpdate-toiminnon kulku

Kun kuivausrumpuusi on saatavilla uusi RemoteUpdate-päivitys, se tulee näkyviin automaattisesti.

Voit valita, haluatko ladata ja asentaa päivityksen heti vai vasta myöhemmin. Jos valitset “käynnistä myöhemmin”, tiedustelu tulee näkyviin uudestaan, kun kytket kuivausrummun virran päälle seuraavan kerran.

RemoteUpdate-päivitys voi kestää muutaman minuutin.

Ota huomioon seuraava:

- Saat aina ilmoituksen saatavilla olevista RemoteUpdate-päivityksistä, ts. päivityksiä ei ole saatavilla, jos mitään ilmoituksia ei ole tullut.
- Asennettua RemoteUpdate-päivitystä ei voi enää kumota.
- Älä kytke kuivausrummun virtaa pois päältä RemoteUpdate-päivityksen aikana. Virran katkaisu keskeyttää RemoteUpdate-toiminnon ja päivitys jää asentamatta.

# Asetukset

---

## Ohjelman kulku

### Pöyhintä

Pöyhintä vähentää tekstiilien rypistymistä ohjelman päätyttyä.

Rumpu pyörii kuivausohjelman päätyttyä enintään 2 tuntia erityisellä pöyhintärytmillä. Pöyhintä vähentää tekstiilien rypistymistä.

### Asetusvaihtoehdot

- pois päältä
- 1 h
- 2 h (tehdasasetus)

### Jäähdytyslämpötila

Hieman ennen ohjelman päättymistä kone jäähdyttää pyykin automaattisesti. Voit säätää kaikkien kuivausohjelmien automaattista jäähdytysvaihetta kylmemmäksi, jolloin jäähdytysvaihe pitenee.

### Asetusvaihtoehdot

Lämpötilaa säädetään 1 °C:n askelin.

- 55 °C (tehdasasetus)
- ...
- 40 °C

### Kuivuusasteet

Voit muuttaa ohjelmien *Puuvilla*, *Siliävät kuidut*, *Automatic* kuivuusasteita vastaamaan yksilöllisesti omia vaatimuksiasi.

Asetus on 7-portainen.

Tehdasasetus: keskitaso

## Laitparametrit

### Puhdistustartarpeen näyttö


Poista nukka kuivausohjelman päätyttyä. Tämä muistutus tulee näkyviin myös silloin, kun nukkaa on kertynyt tietty määrä:

**i** Puhdista nukkasihdit. Lisätietoja löydät käyttöohjeesta.

Voit itse määrittää, kuinka paljon nukkaa saa kertyä, ennen kuin merkkivalo syttyy.

### Asetusvaihtoehdot

Valitse kokeilemalla, mikä seuraavista vaihtoehdoista vastaa parhaiten omia kuivausrummun käyttötottumuksiasi.

- pois päältä  
Muistutus ei tule näkyviin. Jos ilmakanaavat menevät täysin tukkoon, ohjelma keskeytyy ja näyttöön ilmestyy virheilmoitus  Puhdista nukkasihdit. Tarkista ilmakanaavat., vaikka olisit valinnut tämän asetusvaihtoehdon.
- epäherkkä  
Muistutus tulee näkyviin vasta, kun nukkaa on kertynyt paljon.
- normaali (tehdasasetus)
- herkkä  
Muistutus tulee näkyviin jo, kun nukkaa on kertynyt vasta vähän.

## Johtokyky

Tämä asetus on tarkoitettu vain alueille, joiden vesi on erittäin pehmeää.

Jos pyykin pesuun käytetty vesi on erittäin pehmeää, kuivaustulos ei välttämättä ole tyydyttävä.

Valitse tämä asetus vain, kun tekstiilien pesuun käytetty vesi on ollut äärimmäisen pehmeää (veden sähköjohtokyky on alle 150  $\mu\text{S}/\text{cm}$ ). Vesi-johtoveden johtokykyä voit kysyä paikalliselta vesilaitokselta.

### Asetusvaihtoehdot

- normaali (tehdasasetus)
- alhainen <150mS (vain alueilla, joilla vesi on erittäin pehmeää)

# Asetukset

---

## Käyttötunnit

Voit tarkistaa, kuinka monta tuntia kivausrumpu on ollut käynnissä.

Lukema ilmoitetaan tunteina kokonaiskäyntiaikaa.

## Tehdasasetukset

Kaikki muutetut asetukset palautuvat takaisin tehdasasetuksiin, paitsi asetus *Käyttötunnit*.

## Asetusvaihtoehdot

- i** Palautetaanko koneen tehdasasetukset?
- kyllä  
Asetukset palautuvat takaisin tehdasasetuksiin.
  - ei  
Asetukset eivät palaudu takaisin tehdasasetuksiin.

## Oikeudellinen ilmoitus

### Open-Source-lisenssit

Tästä voit tarkastella tietoja.

### Tekijänoikeudet ja lisenssit – käyttö- ja ohjausohjelmisto

Miele hyödyntää laitteen käyttöön ja ohjaukseen omia tai muiden ohjelmistotoimittajien ohjelmistoja, jotka eivät ole ns. avoimen lähdekoodin lisenssien alaisia. Nämä ohjelmistot/ohjelmistokomponentit on suojattu tekijänoikeuslailla. Mielen ja kolmansien osapuolten ohjelmistotoimittajien tekijänoikeuksia on kunnioitettava.

Tämän laitteen mukana toimitetaan lisäksi ohjelmistokomponentteja, jotka jaetaan avoimen lähdekoodin lisenssiehtojen mukaan. Voit tarkastella mukana toimitettuja avoimen lähdekoodin komponentteja sekä niihin liittyviä tekijänoikeusilmoituksia, kopioita vastaavista voimassa olevista lisenssiehdoista ja tarvittaessa lisätiedoista laitteessa valikkokohdassa [Asetukset](#) | [Laitteparametrit](#) | [Oikeudelliset tiedot](#) | [Avoimen lähdekoodin lisenssit](#). Siinä mainittujen avoimen lähdekoodin käyttöehtojen vastuuta ja takuuta koskevat määräykset koskevat vain kulloistenkin tekijänoikeuksien haltijoita.

## **Tekijänoikeudet ja lisenssit – tiedonsiirtomoduuli**

Miele hyödyntää tiedonsiirtomoduulin käyttöön ja ohjaukseen omia tai muiden ohjelmistotoimittajien ohjelmistoja, jotka eivät ole ns. avoimen lähdekoodin lisenssien alaisia. Nämä ohjelmistot/ohjelmistokomponentit on suojattu tekijänoikeuslailla. Mielen ja kolmansien osapuolten ohjelmistotoimittajien tekijänoikeuksia on kunnioitettava.

Tämän tiedonsiirtomoduulin mukana toimitetaan lisäksi ohjelmistokomponentteja, jotka jaetaan avoimen lähdekoodin käyttöoikeusehtojen mukaan. Voit tarkastella mukana toimitettuja avoimen lähdekoodin komponentteja sekä niihin liittyviä tekijänoikeusilmoituksia, kopioita vastaavista voimassa olevista lisenssiehdoista ja tarvittaessa lisätiedoista paikallisesti Miele-laitteesi IP-osoitteen mukaan verkkoselaimella (*[http://<ip-  
adresse>/Licenses](http://<ip-<br/>adresse>/Licenses)*). Siinä mainittujen avoimen lähdekoodin käyttöehtojen vastuuta ja takuuta koskevat määräykset koskevat vain kulloistenkin tekijänoikeuksien haltijoita.









Miele Oy  
Porttikaari 6  
01200 Vantaa  
Puhelin: (09) 875 970  
Sähköposti: asiakaspalvelu@miele.fi  
Internet: www.miele.fi

Saksa  
Miele & Cie. KG  
Carl-Miele-Straße 29  
33332 Gütersloh

TWV 780 WP

fi-FI

M.-Nr. 12 222 980 / 00